

Электронная документация

АЛЮМИНИЕВЫЙ ПРОФИЛЬ

SL-SLIM20-H13-2000 ANOD

ОПИСАНИЕ

- Накладной профиль.
- Компактные размеры.
- Доступны угловые и поворотные держатели.
- Экраны, заглушки и другие дополнительные аксессуары поставляются отдельно.

ПРИМЕНЕНИЕ

- Подсветка мебели, пазов, ниш и других элементов интерьера.
- Может встраиваться в паз.
- Для светодиодных лент и линеек шириной до 15 мм.



15 мм




Накладной/встраиваемый

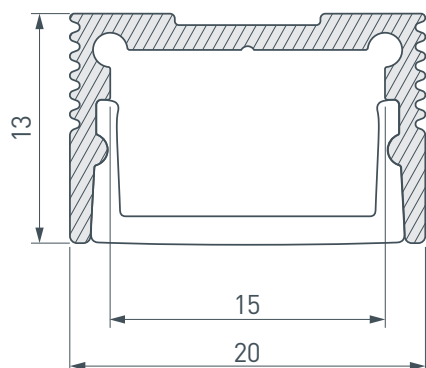


Серебристый

ПАРАМЕТРЫ

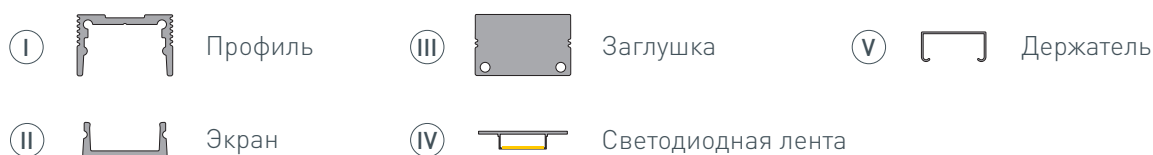
Артикул	023721
Модель	SL-SLIM20-H13-2000 ANOD
Цвет	 серебристый
Покрытие	анодированное
Форма (сечение)	прямоугольная
Назначение	для контурной подсветки
Размеры профиля	2000×20×13 мм
Ширина площадки для лент	15 мм

ЧЕРТЕЖ

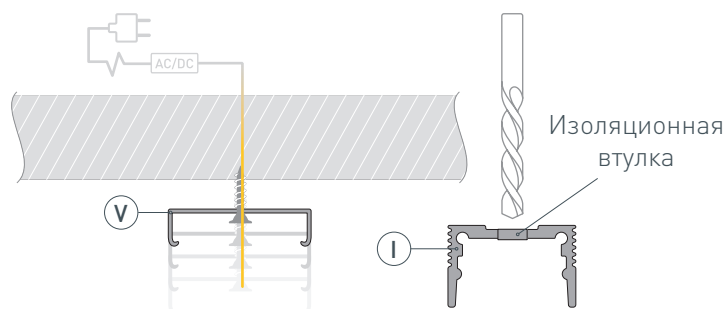


РУКОВОДСТВО ПО МОНТАЖУ ПРОФИЛЯ

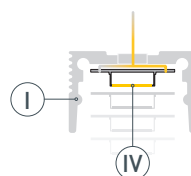
Установка профиля на держатели
Необходимые компоненты:



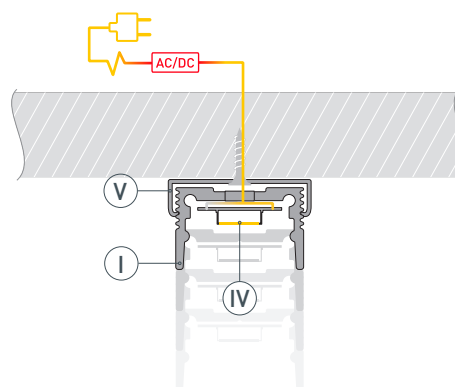
- 1** / Закрепите держатели (V) на поверхности и выведите наружу кабель от источника питания для светодиодной ленты. Просверлите отверстие в профиле (I) для вывода кабеля питания светодиодной ленты. Установите и зафиксируйте в профиле (I) в отверстии для кабеля питания светодиодной ленты проходную изоляционную втулку.



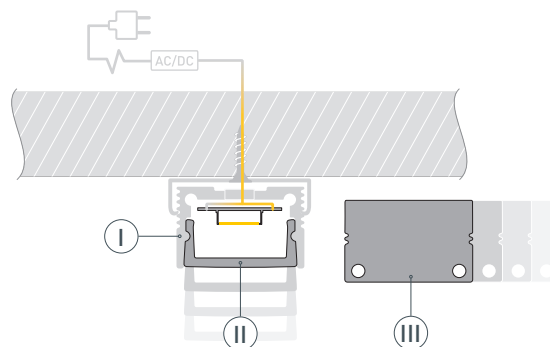
- 2** / Перед приклеиванием светодиодной ленты рекомендуется обезжирить поверхность профиля (I). Установите в профиль (I) светодиодную ленту (IV) и проведите кабель питания через изоляционную втулку в профиле.



- 3** / Установите профиль (I) в держатели (V). Подключите светодиодную ленту (IV) к источнику питания, строго соблюдая полярность, обозначенную на плате светодиодной ленты (IV). Максимально допустимая для подключения длина отрезка светодиодной ленты указана в инструкции к светодиодной ленте. Для обеспечения равномерного свечения ленты по всей длине рекомендуется подавать питание на светодиодную ленту с двух сторон.

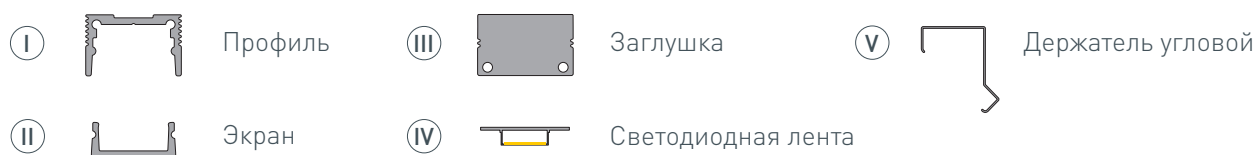


- 4** / Установите на профиль (I) экран (II) и заглушки (III).

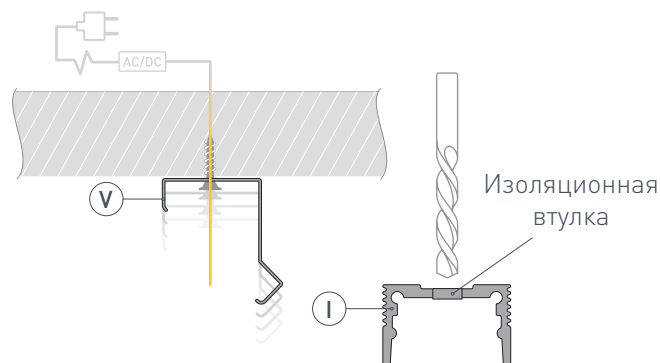


РУКОВОДСТВО ПО МОНТАЖУ ПРОФИЛЯ

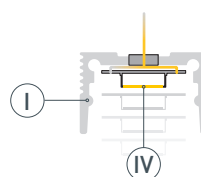
Установка профиля на угловые держатели
 Фиксация профиля под углом 45° без возможности изменения
 Необходимые компоненты:



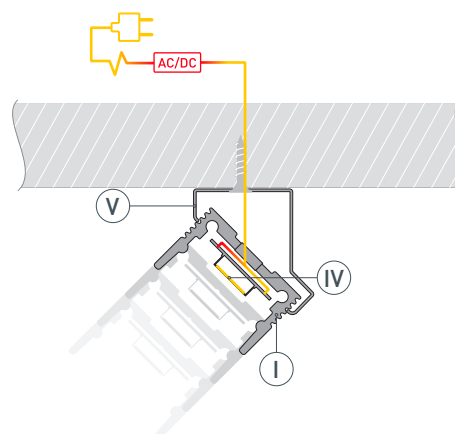
- 1** / Закрепите угловые держатели Ⓥ на поверхности и выведите наружу кабель от блока питания для светодиодной ленты. Просверлите отверстие в профиле Ⓘ для вывода кабеля питания светодиодной ленты. Установите и зафиксируйте в профиле Ⓘ в отверстии для кабеля питания светодиодной ленты проходную изоляционную втулку.



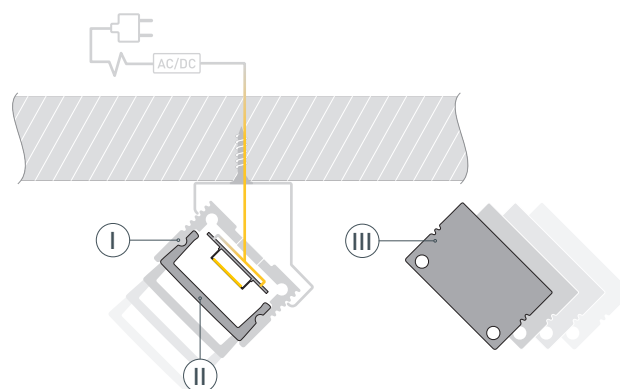
- 2** / Перед приклеиванием ленты рекомендуется обезжирить поверхность профиля Ⓘ. Установите в профиль Ⓘ светодиодную ленту Ⓦ и проведите кабель питания через изоляционную втулку в профиле.



- 3** / Установите профиль Ⓘ в угловые держатели Ⓥ. Подключите светодиодную ленту Ⓦ к источнику питания, строго соблюдая полярность, обозначенную на плате светодиодной ленты Ⓦ. Максимально допустимая для подключения длина отрезка светодиодной ленты указана в инструкции к светодиодной ленте. Для обеспечения равномерного свечения ленты по всей длине рекомендуется подавать питание на светодиодную ленту с двух сторон.



- 4** / Установите на профиль Ⓘ экран Ⓜ и заглушки ⓓ.

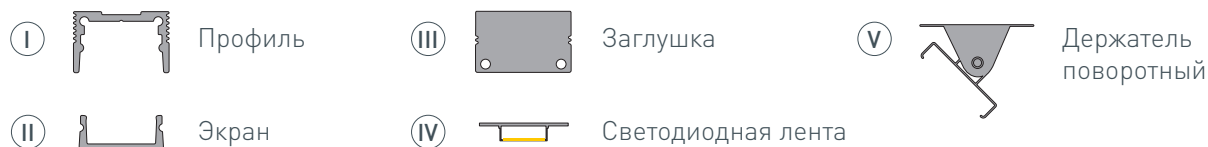


РУКОВОДСТВО ПО МОНТАЖУ ПРОФИЛЯ

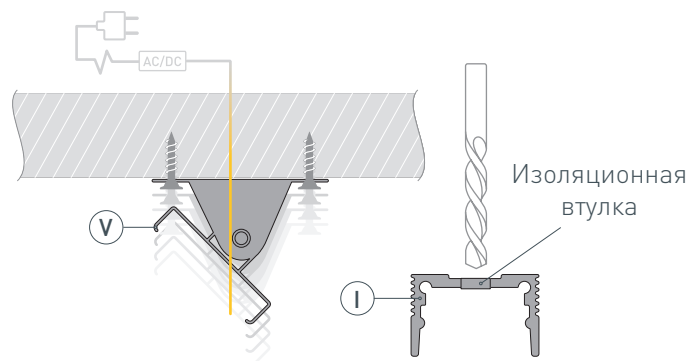
Установка профиля на поворотные держатели

Фиксация профиля под любым углом в диапазоне 180° с возможностью изменения

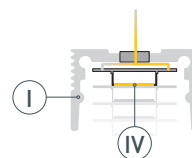
Необходимые компоненты:



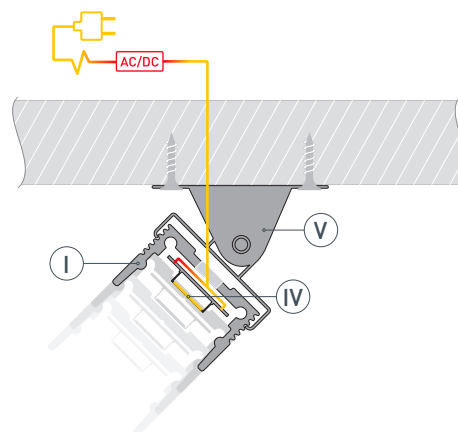
- 1** / Закрепите поворотные держатели (Ⓥ) на поверхности и выведите наружу кабель от источника питания для светодиодной ленты. Просверлите отверстие в профиле (Ⓘ) для вывода кабеля питания светодиодной ленты. Установите и зафиксируйте в профиле (Ⓘ) в отверстии для кабеля питания светодиодной ленты проходную изоляционную втулку.



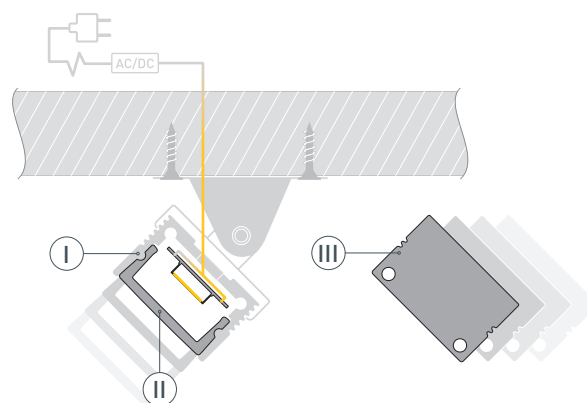
- 2** / Перед приклеиванием ленты рекомендуется обезжирить поверхность профиля (Ⓘ). Установите в профиль (Ⓘ) светодиодную ленту (Ⓨ) и проведите кабель питания через изоляционную втулку в профиле.



- 3** / Установите профиль (Ⓘ) в поворотные держатели (Ⓥ). Подключите светодиодную ленту (Ⓨ) к источнику питания, строго соблюдая полярность, обозначенную на плате светодиодной ленты (Ⓨ). Максимально допустимая для подключения длина отрезка светодиодной ленты указана в инструкции к светодиодной ленте. Для обеспечения равномерного свечения ленты по всей длине рекомендуется подавать питание на светодиодную ленту с двух сторон.



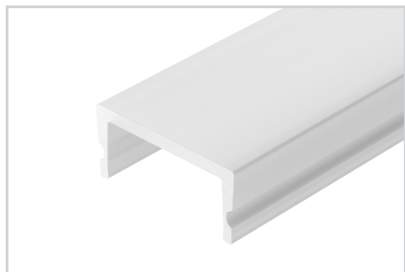
- 4** / Установите на профиль (Ⓘ) экран (Ⓜ) и заглушки (Ⓜ).



СОПУТСТВУЮЩИЕ ТОВАРЫ И АКСЕССУАРЫ

Приобретаются отдельно

Экран



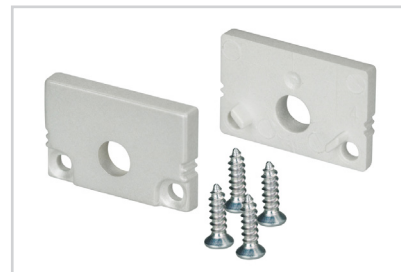
023725
SL-W17-2000 OPAL

Заглушка



024335
SL-SLIM20-H13 глухая

Заглушка



024493
SL-SLIM20-H13 с отверстием

Держатель



024330
SL-SLIM20-180deg поворотный

Держатель



024328
SL-SLIM20-45deg угловой

Держатель



024327
SL-SLIM20