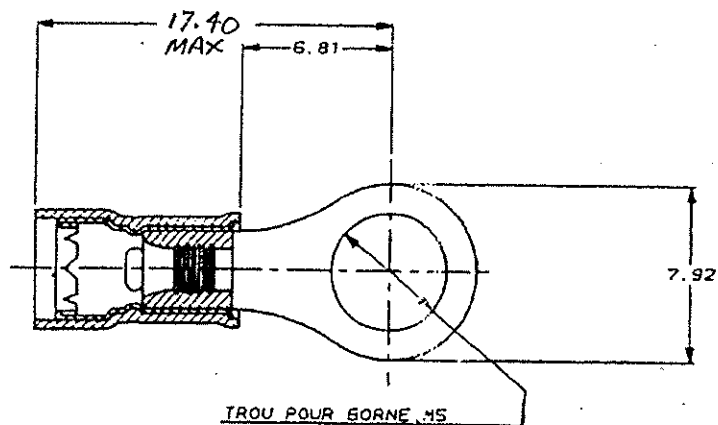
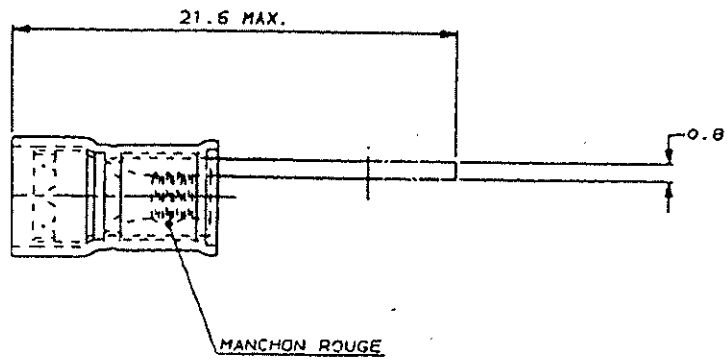
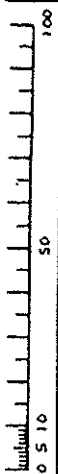


A3  
N° C 130008



1 WIRE INS. DIA 2.67-3.56mm

REFERENCE: 130008-0

REFERENCE SUR BANDE: 2-130008-1

TOL = ±0.20

G. ROBERT  
Dessiné par G. Robert  
au sein de l'atelier  
de fabrication  
N° 175303-07

REVISIONS	DESIGN	DATE	REVISIONS	DESCRIPTION	OBSERVATION	REP.
-	-	-	-	REPROD		
-	-	-	-	© 1990 BY AMP INCORPORATED ALL RIGHTS RESERVED. AMP PRODUCTS COVERED BY PATENTS AND/OR PATENTS PENDING.	DESSIN CLIENT UNIQUEMENT POUR REFERENCES	
-	-	-	-	DESIGNE LE 02/02/90 PAR G. ROBERT	MATIERE: CUIVRE FINITION ETAIN	AMP ARP DE FRANCE 95301 PONTOISE
-	-	-	-	VERIFIE LE PAR	ETAIN	CLASSE
-	-	-	-	PLAN PBT EN CAO	OTHERS: WIL 22/18 ISOLANT 2.6/3.5	TYPE
-	-	-	-	REV MODIFICATIONS DES DATE	TOLERANCES D'IMP INDICATION 2/5	F B N° C130008
					COSSE PIDG	
					PLAN CLIENT	