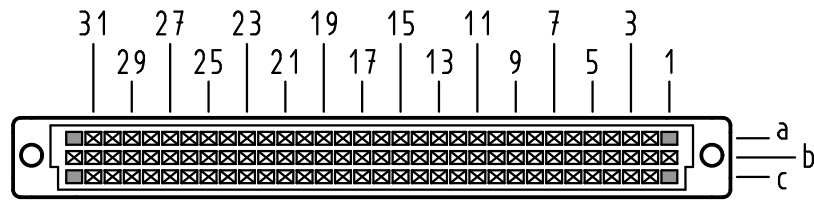


Alle Rechte vorbehalten/ All rights reserved

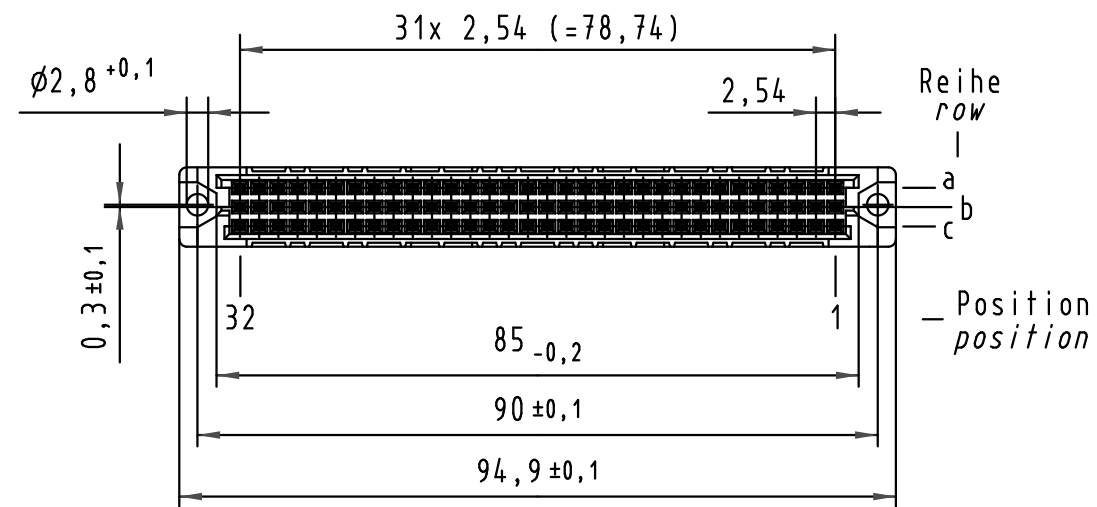
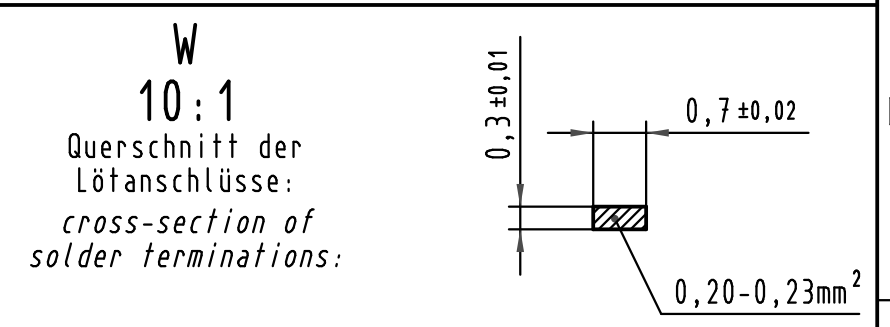
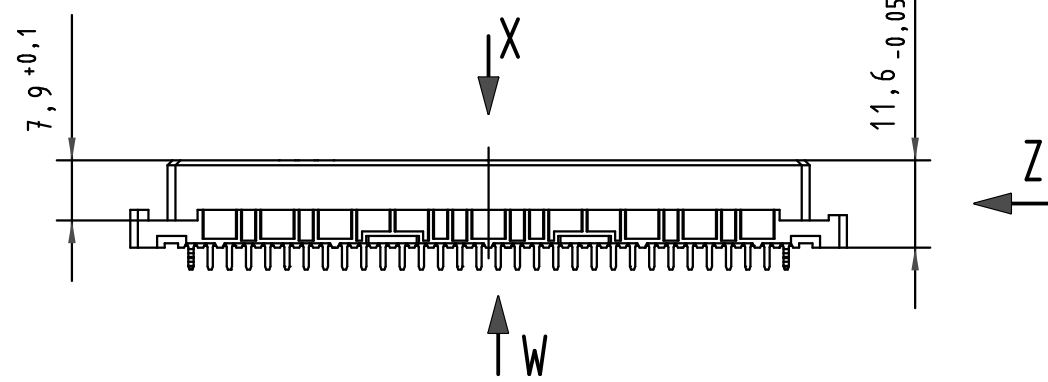
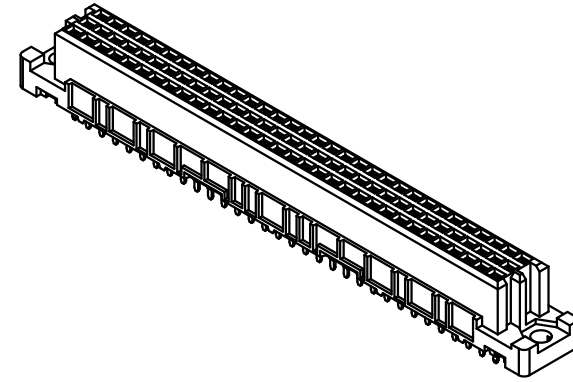
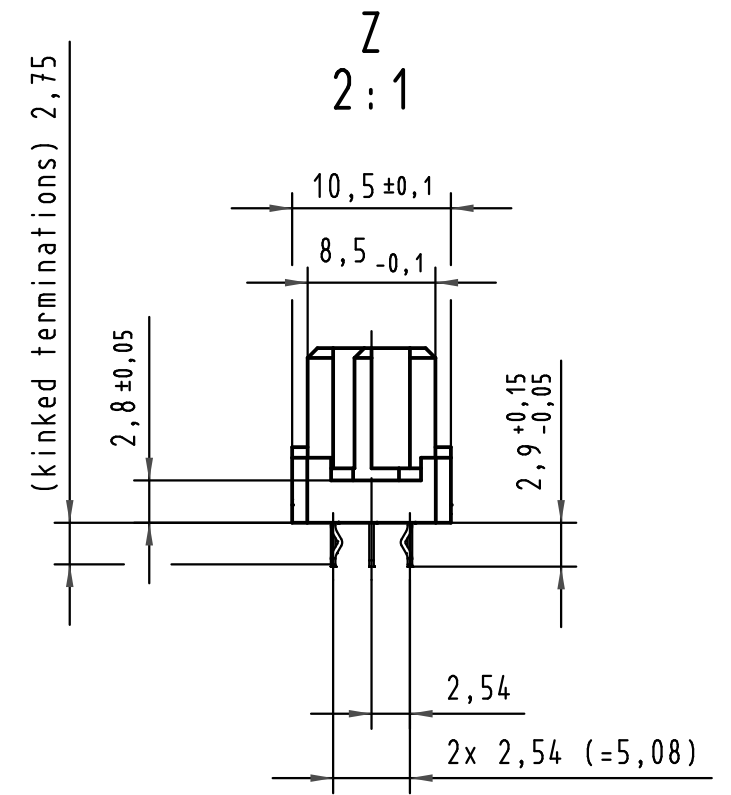
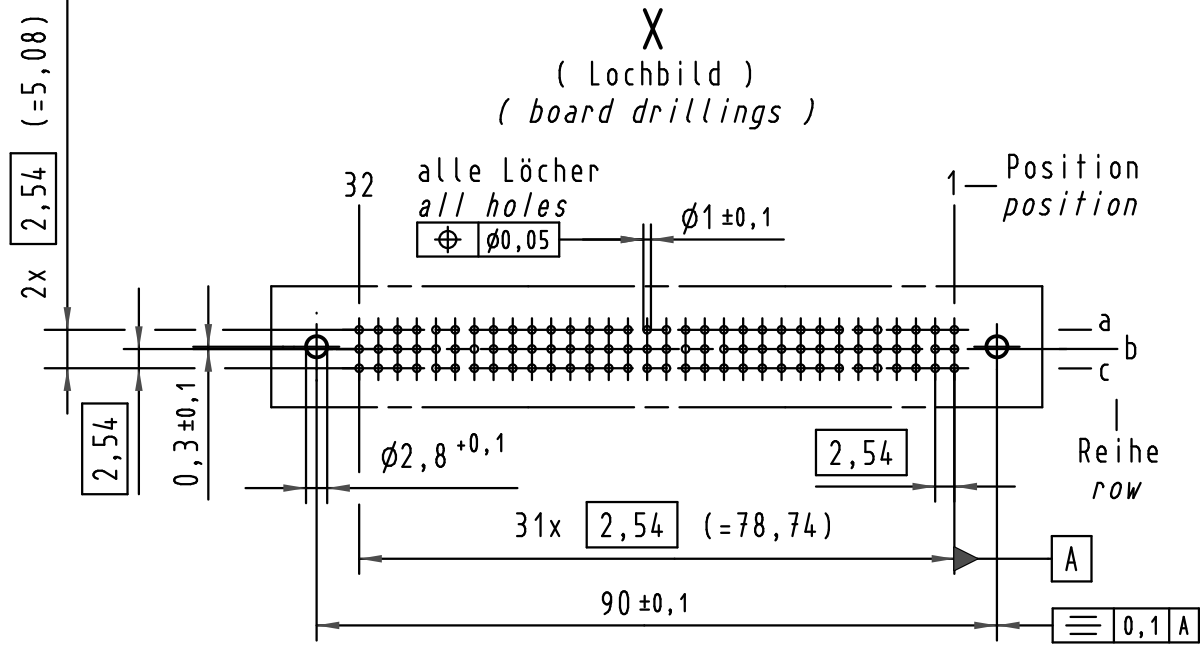
**X**  
Kontaktanordnung  
contact arrangement



- 92 Einlöt-Kontakte  
4 kinked Einlöt-Kontakte
- 92 solder-contacts  
4 kinked solder-contacts

- ☒ = Einlöt-Kontakt  
= solder-contact
- = kinked Einlöt-Kontakt  
= kinked solder-contact
- = Kontaktposition nicht belegt  
= position without contact

**X**  
(Lochbild)  
(board drillings)



09 03 296 7855	3	Au über/over Ni
09 03 296 6855	2	Au über/over Ni
09 03 296 2855	1	Au über/over Ni
Bestell-Nr. part-no.	Anforderungsstufe nach IEC performance level acc.to IEC	Kontaktoberfläche contact plating

All Dimensions in mm Original Size DIN A 3	Techn. Character.			Nicht tolerierte Maß/Free size tolerances	
	IEC 60603-2			IEC 60603-2	
			Dat.	Name	Maßstab/Scale
			06.08.99	Hm	
			Insp.	Pa.	1:1 2:1
			06.08.99		
34158	19.01.07	LehT	Stand.		har-bus C Federleiste kinked Einlöt 2,9 , 96 pol. har-bus C female connector kinked solder 2,9 , 96 pol.
30816	21.02.02	Rie.			
26095					
Mod.	Dat.	Name	HARTING Electronics GmbH & Co. KG D-32339 ESPELKAMP		
					TB 09 03 296 x855
					Blatt/ page
					Sub.