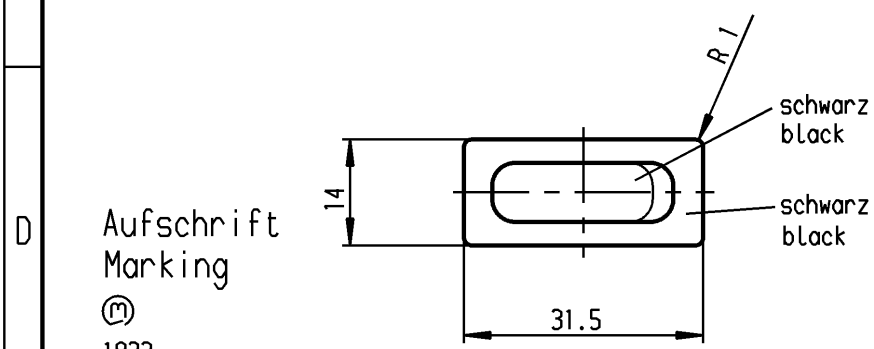
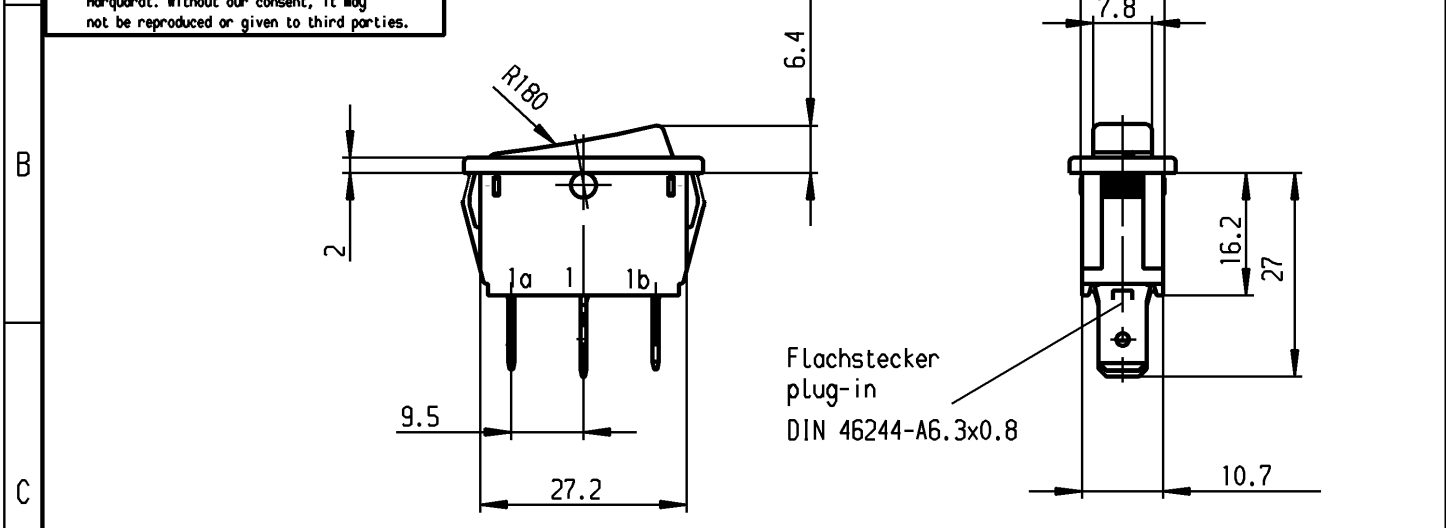


1	2	3	4
Empfohlener Ausschnitt für Rastbefestigung ( Grat gegenüber Bestückungsseite ) recommended cut-out for snap-in fixing ( edge opposite to snap-in direction )		Wanddicke wall thickness	Ausschnittlänge length of cut-out
		0.75 to / bis 1.25	30 -0.1
		1.25 to / bis 2	30.2 -0.1
		2 to / bis 3	30.6 -0.1
			Ausschnittbreite width of cut-out
			11 +0.1
			11 +0.1
			11 +0.1

**VERTRAULICH-CONFIDENTIAL**  
 © Alle Rechte bei Marquardt, auch fuer den Fall von Schutzrechtsmeldungen. Jede Verfuegungsbefugnis, wie Kopier- und Weitergaberecht, bei uns.  
 © This document is the exclusive property of Marquardt. Without our consent, it may not be reproduced or given to third parties.



Aufschrift  
Marking

Ⓜ  
1833.  
6(4)/250 ~ SE4  
10(4)/250 ~ T105/55



6A 125-250V AC  
1/4 HP 125V AC  
1/2 HP 250V AC  
R30

Herstellort/-jahr/-woche  
nach DIN EN 60062  
code of manufacture:  
place/year/week acc. to DIN EN 60062

Umschalter 1-polig  
Für Geräte der Klasse II geeignet

SPDT  
suitable for appliances of class II

Schutzvermerk  
nach DIN 34 beachten  
COPYRIGHT RESERVED

Allgemeintoleranzen/UNTOLERANCED DIMENSIONS				PROJECTION		Pause COPY		Blatt SHEET 01		Zeichn./DRAWING NO.	
Für Längen und Radien FOR LENGTHS AND RADII. ±		Abmaße in mm für Nennmaßbereich in mm ALL DIMENSIONS ARE IN MILLIMETRES			Für Winkel FOR ANGLE ± 2°		Original DIN A4 Maßstab SCALE 1:1		K 1833.3302		
		bis/UP TO 6	über/OVER 6 bis/UP TO 30	über/OVER 30							
		0.2	0.4	0.6					Geräteschalter Appliance Switch		
d				i							
c	69573	16.07.10 hhe			h						
b	29395	17.04.00 grh			g						
a	16503	06.03.85 Gu			f						
					e						
Ausg. ISSUE	Änderung REVISION	gez. DRAWN BY	Ausg. ISSUE	Änderung REVISION	gez. DRAWN BY	Ersatz für/REPLACEMENT OF		<b>MARQUARDT</b> Marquardt, D-78604 Rietheim-Weilheim			
						Zeichn. gl. Nr. vom 10.12.84					