

K 50 SQ - 8 Ohm

Art. No. 2897



5 cm (2") Kleinlautsprecher mit Kunststoff-membran, quadratischem Metallkorb mit 4 Montagelöchern und Schaumstoffdichtung. Flachstecker (2,8 x 0,5 mm). Geringe Baugröße, deshalb geeignet zur Signalausgabe in Geräten oder Anlagen, in denen wenig Platz zur Verfügung steht.

*) IP-Schutzklasse für Frontseite bei Einbau in ein abgedichtetes Gehäuse

5 cm (2") miniature speaker with plastic diaphragm, square metal basket with 4 mounting holes and foam gasket. 2.8 x 0.5 mm contact pin. Thanks to its compact dimensions, suitable for signal output in machines and other equipment where space is at a premium.

*) IP protection class for front side when built into a sealed enclosure

Anwendungsmöglichkeiten / Typical applications

- Sprach- und Signalausgabe in Geräten und Anlagen im Innen- und Außenbereich
- Voice and signal output in machines and other equipment both indoors and outdoors

01.10.2015

Kleinlautsprecher / Miniature Speakers



Eigenschaften / Attributes

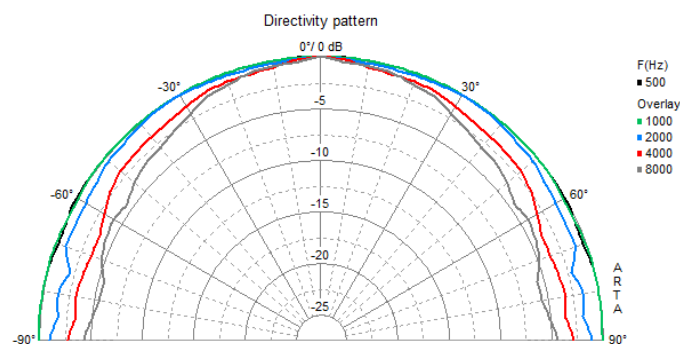
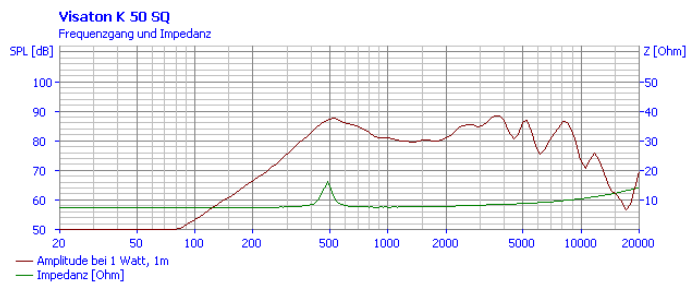
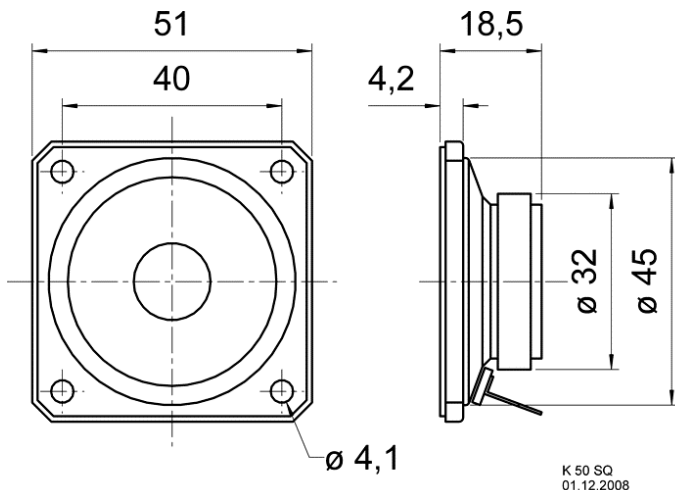
- Metallkorb
- Kunststoffmembran (Mylar)
- Funktionstüchtig bei Kälte gemäß EN 60068-2-1/EN 50155

- Metal basket
- Plastic membrane (mylar)
- Functionally at cold according to EN 60068-2-1/EN 50155

01.10.2015

K 50 SQ - 8 Ohm

Art. No. 2897



Technische Daten / Technical data

Nennbelastbarkeit Rated power	2 W
Musikbelastbarkeit Maximum power	3 W
Nennimpedanz Z Nominal impedance Z	8 Ohm
Übertragungsbereich Frequency response	250–10000 Hz
Mittlerer Schalldruckpegel Mean sound pressure level	83 dB (1 W/1 m)
Abstrahlwinkel (-6 dB) Opening angle (-6 dB)	180°/4000 Hz
Grenzauslenkung Excursion limit	+/-1 mm
Resonanzfrequenz fs Resonance frequency fs	480 Hz
Obere Polplattenhöhe Height of front pole-plate	2 mm
Schwingspulendurchmesser Voice coil diameter	14 mm
Wickelhöhe Height of winding	3 mm
Schallwandöffnung Cutout diameter	45 mm
Gewicht netto Net weight	0,05 kg
Gleichstromwiderstand Rdc D.C. resistance Rdc	7,3 Ohm
Mechanischer Q-Faktor Qms Mechanical Q factor Qms	6,42
Elektrischer Q-Faktor Qes Electrical Q factor Qes	7,32
Gesamt-Q-Faktor Qts Total Q factor Qts	3,42
Äquivalentes Luftnachgiebigkeitsvolumen Vas Equivalent volume Vas	0,06 l
Effektive Membranfläche Sd Effective piston area Sd	12,5 cm ²
Dynamische bewegte Masse Mms Dynamically moved mass Mms	0,4 g
Antriebsfaktor Bxl	

01.10.2015

Force factor Bxl	1,12 T m
Anschlüsse Connections	2,8 x 0,5 mm (+) 2,8 x 0,5 mm (-)
Schutzklasse Protective system	IP 65 / 67 *)
Temperaturbereich Temperature range	-40 ... 80 °C