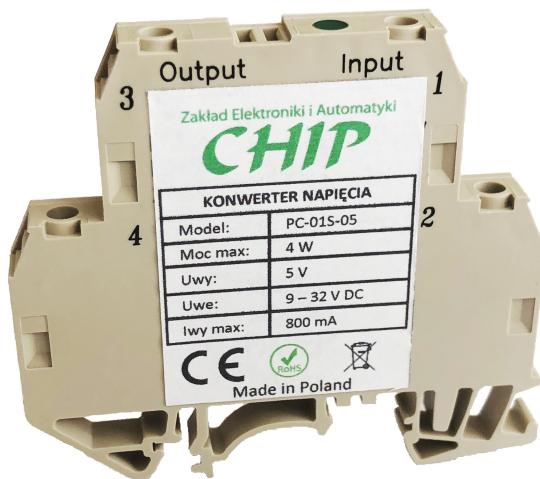


Konwerter napięcia PC-01S 5, 9 i 12 V

Konwerter napięcia PC-01S jest reduktorem napięcia stałego do wybranej wartości: 5 V, 9 V, 12 V. Jest to urządzenie impulsowe o wysokiej sprawności.



Najważniejsze cechy i funkcje

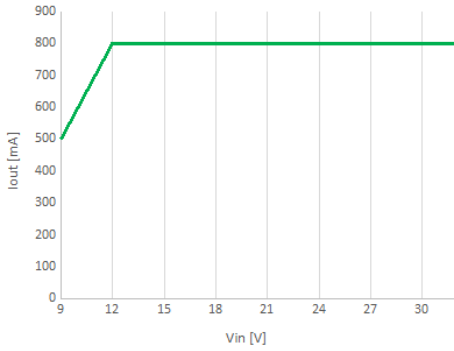
- niewielkie wymiary, łatwy montaż mechaniczny i elektryczny,
- duża odporność na zakłócenia,
- duża stabilność temperaturowa,
- działanie sygnalizowane świeceniem diody LED (podłączona do wyjścia),
- odporny na odwrotne podłączenie zasilania,
- odporny na zwarcie – zabezpieczenie przeciwzwarciowe wykrywa zwarcie. Po usunięciu zwarcia należy wyłączyć PC-01S na około 20s,
- maksymalne dopuszczalne napięcie V_{in} 32V,
- szeroki zakres zastosowań.

Parametry techniczne

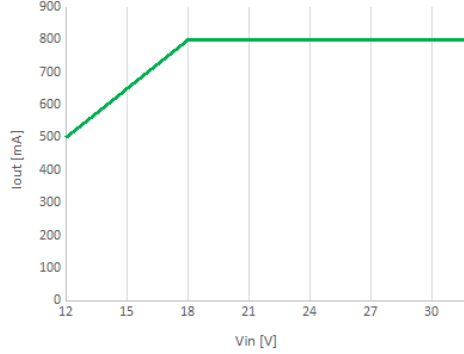
Nazwa parametru	PC-01S-05	PC-01S-09	PC-01S-12
Napięcie zasilania	9 – 32 V	12 – 32 V	15 – 32 V
Napięcie wyjściowe	5 V	9 V	12 V
Moc wyjściowa	4 W	7,2 W	9,6 W
Maksymalny prąd wyjściowy	800 mA		
Temperatura pracy	0-40°C		
Stopień ochrony	IP20		
Montaż	Na szynie DIN TS35		

Bezpieczny zakres pracy

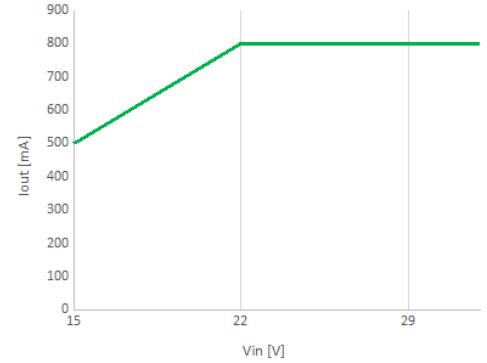
PC-01S-05



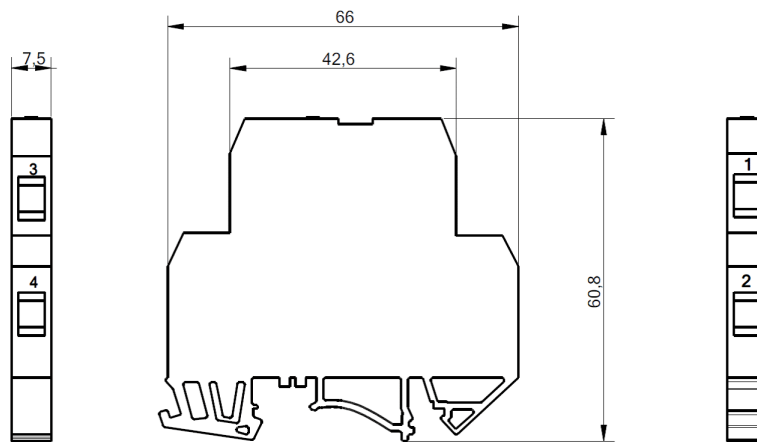
PC-01S-09



PC-01S-12



Wymiary



Schemat podłączenia

