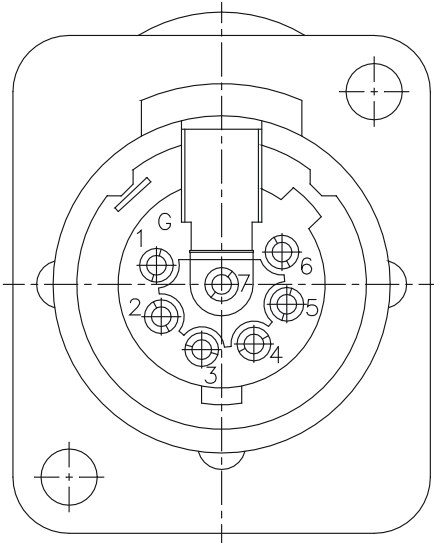
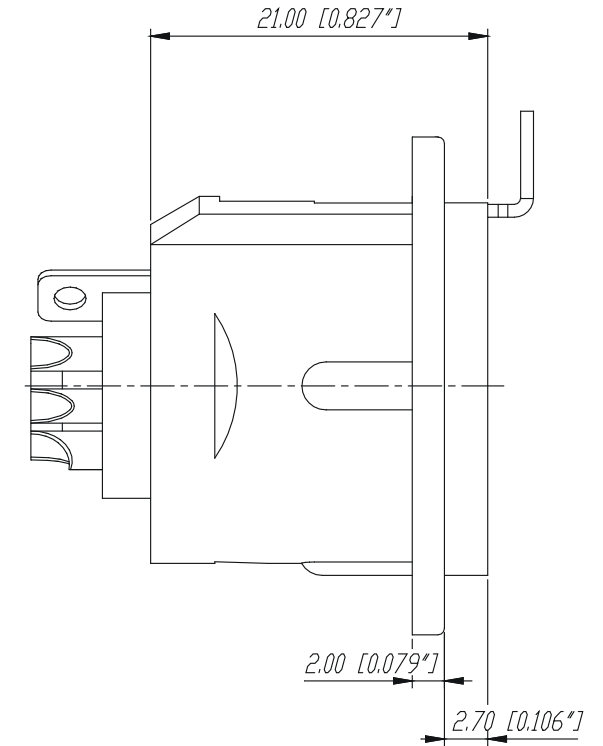
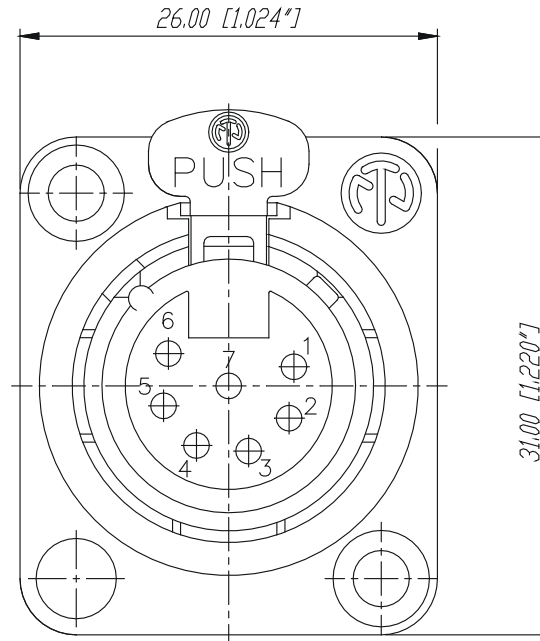
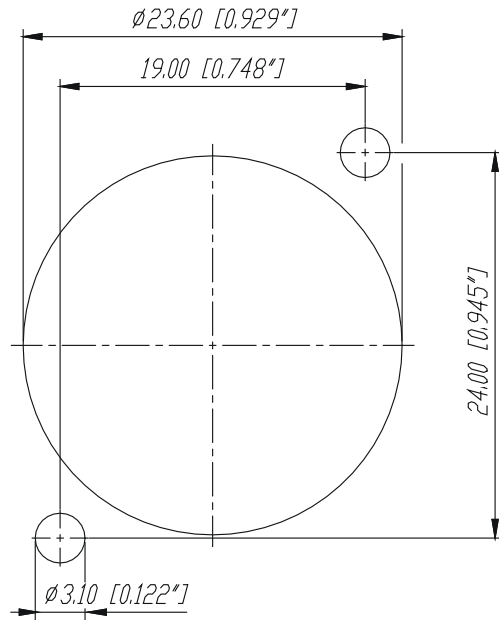


Frontplattenausschnitt (Rückseite)

Panel cut out (rear side)



				*Lieferant darf ohne Ruecksprache nicht gesendet werden Zeichnung urheberrechtlich geschuetzt (DIN 34) (C)	Werkstoff:	Massstab: 3:1	Datum 09.11.90	Name Illenberger
				Benennung:			Gezeichnet	
							Geprueft	
							Gesehen	
							Ersetzt durch:	Blatt
							Ersatz fuer:	von Blatt
A	Aktuelle Zeichnung	03.03.98	Alinjak	NC7FDL-1			Zeichn. Nr.	
Ind.	Aenderung	Datum	Name	NEUTRIK AG FL-9494 SCHAAN			3102 St 10 20	