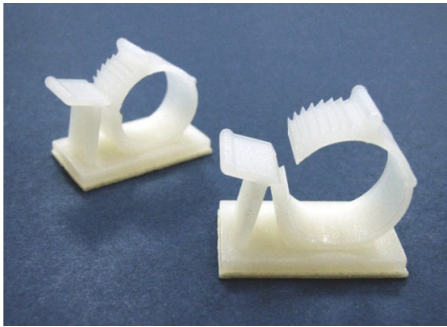
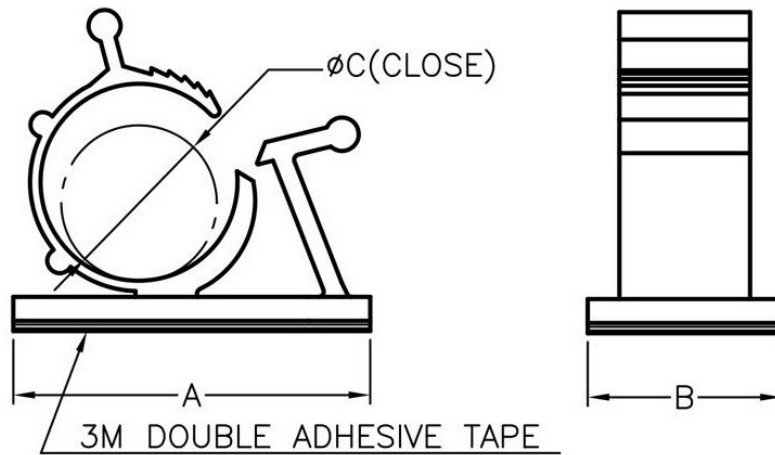


FIX-AWC



MATERIAL: NYLON 66(UL)
 COLOR:NATURAL
 FLAME CLASS: 94V-2
 UNIT:mm



PART NO	A	B	C
FIX-AWC-1	24,8	18,8	Ø7,9-10,3
FIX-AWC-2	25,4	15	Ø11,0-13,3
FIX-AWC-2A	30,2	15	Ø11,9-14,3
FIX-AWC-3	34,4	18,8	Ø14,7-19,1
FIX-AWC-4	36	19	Ø18,0-22,0
FIX-AWC-5	39,8	19,8	Ø22,0-26,5