

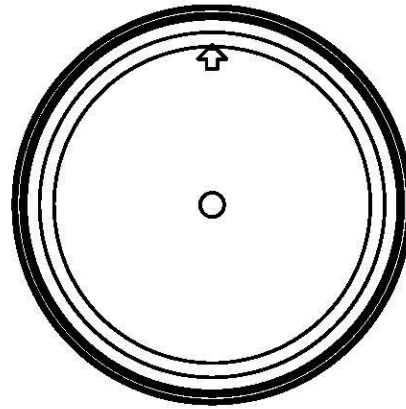
1

2

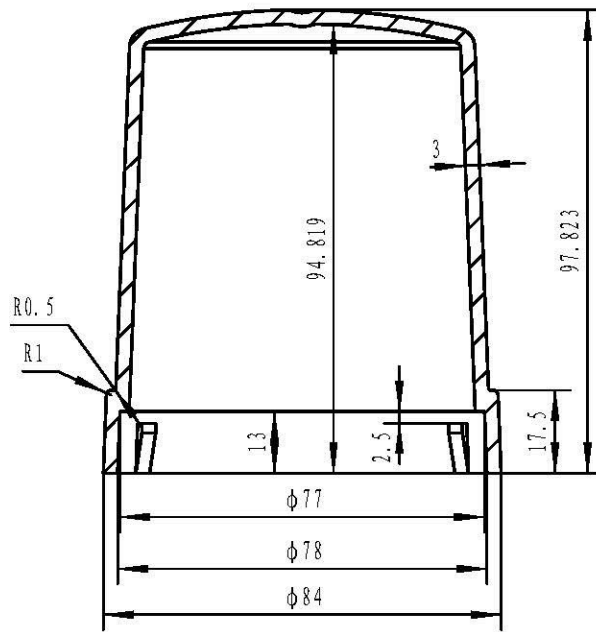
3

4

A



B



C

未注公差尺寸按IT-14级

D

						PC Lexan950 (f1)	上海朗骏电子有限公司	
标记	处数	分区	更改文件号	签名	年、月、日		罩壳	
设计			标准化			阶段标记		
								1:1
审核						共 张 第 张		GK8.800.076
工艺			批准					

1

2

3

4