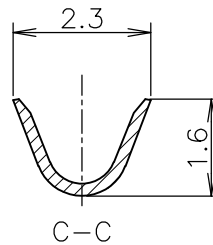
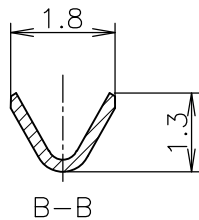
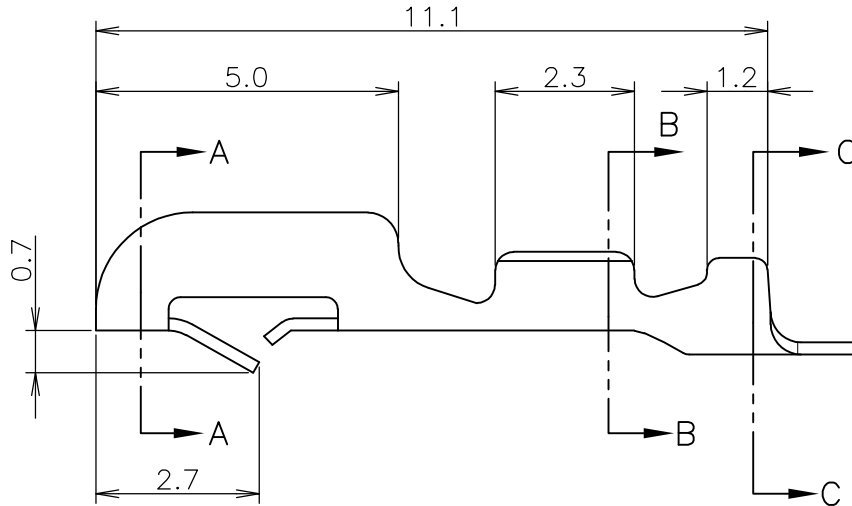
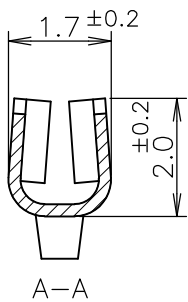
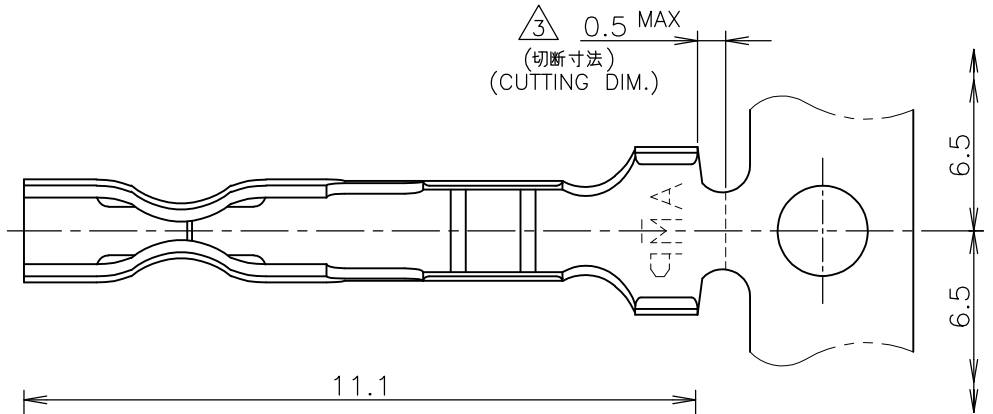


LOC J	DIST /	REVISIONS 変更			DATE	DWN	APVD
P	LTR	DESCRIPTION			13APR11	RK	HMR
	E1	REVISED PER ECO-11-005294					



NOTES

- HOUSINGS, P/N: 171822 AND 171880 ARE USED.
- L/P CONTACT P/N: 170205-1
- HAND TOOL P/N: 722561-1

筆記 :

- 使用ハウジングは製品型番 : 171822及び 171880
- L/P端子 製品型番 : 170205-1
- 適用手動工具 製品型番 : 722561-1

GENERAL TOLERANCE
一般公差

10 ≥ : ±0.4
30 ≥ > 10 : ±0.4
100 ≥ > 30 : ±0.4
ANGLES: ±1°

WIRE RANGE 包合電線断面積	(AWG30~26) 0.05~0.15 mm ²	INSULATION DIA 被覆外径	1.0~1.4 mm ϕ
-----------------------	---	------------------------	-------------------

DIMENSIONS:
単位 : 耗
mm

DWN	H.HOSHINO	31OCT1997
CHK	J.TANIGAWA	31OCT1997
APVD	S.KUBOUCHI	04NOV1997

MATERIAL 0.2mm THICKNESS
材料 BRASS

FINISH
仕上 PRE-TIN



TE Connectivity

TOLERANCES UNLESS
OTHERWISE SPECIFIED:
一般公差

PRODUCT SPEC
製品規格
108-5118

NAME
名称
CONTACT, AMP EI SERIES CONNECTOR
コンタクト AMP EI シリーズ コネクタ

APPLICATION SPEC
取付適用規格
114-5035

SIZE	CAGE CODE	DRAWING NO 番号	RESTRICTED TO
A4	00779	170263-1	

WEIGHT
CUSTOMER DRAWING

SCALE
尺度 8:1 SHEET 1 OF 1 REV E1

RELEASED FOR PUBLICATION OCT , 1997.

THIS DRAWING IS UNPUBLISHED.

ALL RIGHTS RESERVED.

© COPYRIGHT 1997 By -

Mouser Electronics

Authorized Distributor

Click to View Pricing, Inventory, Delivery & Lifecycle Information:

[TE Connectivity:](#)

[170205-1](#)