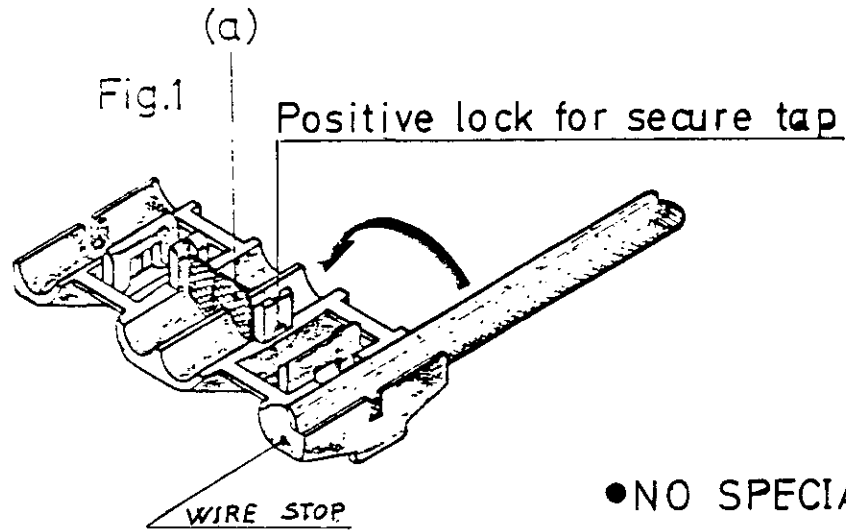


1st STEP

LAY THE CONDUCTOR IN THE HOUSING AS SHOWN

2nd STEP

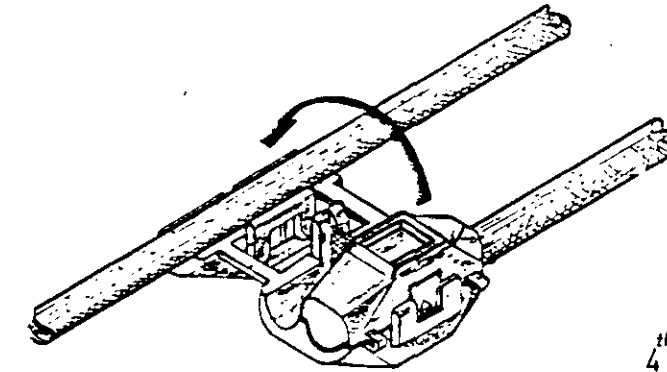
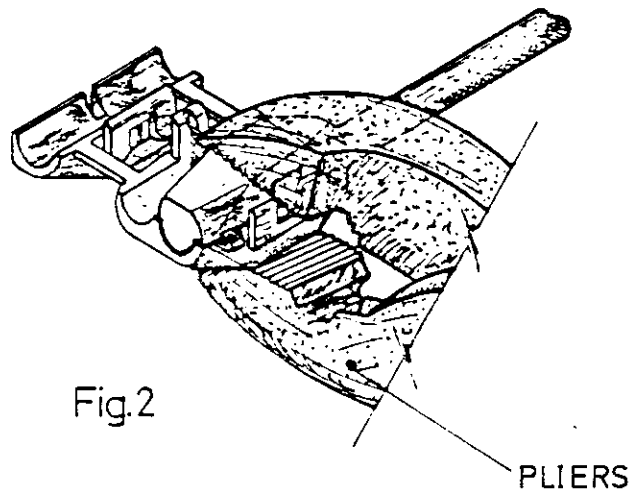
FOLD UP THE HOUSING ACCORDING THE ARROW TILL LEAN THE CONDUCTOR AGAINST THE CONTACT



- NO SPECIAL TOOLS
- NO WIRE STRIPPING
- FOR SOLID OR STRANDED WIRE OF SECTION 1 TO 2,5 mm²
- EASY ASSEMBLY

3th STEP

SQUEEZE WITH TOOLING (PLIERS FIG. 2) TILL POSITIVE LOCK IS LATCHED

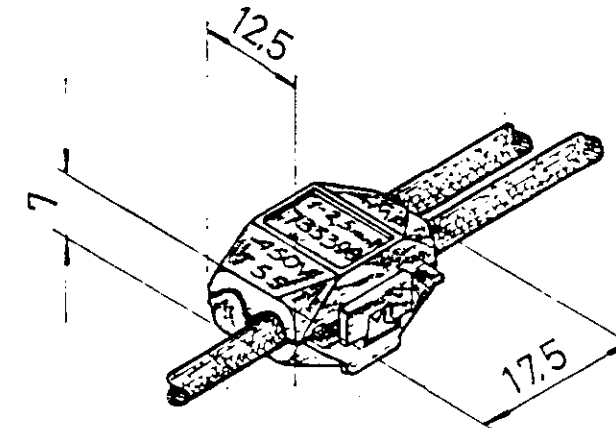


4th STEP

FOLD UP ACCORDING THE ARROW (FIG. 3) TILL LEAN THE CONTACT AGAINST THE CONDUCTOR

5th STEP

SQUEEZE TILL LATCH THE POSITIVE LOCK
FINISHED ASSEMBLY



DIMENSIONES EN M. M.

PRINT AL 2

735398		LATON NYLON	COLOR BLUE	TIN PLATED MOULDED						
PN.	MATERIAL	ACABADO								
PLANO DE CLIENTE SOLO PARA REFERENCIA										
NUMERO PN-735 398	DIS. <i>Dominquez</i>	FECHA <i>8-9-82</i>	© 19 POR AMP - ESPAÑOLA S. A. TODOS LOS DERECHOS RESERVADOS LOS PRODUCTOS AMP ESTAN CUBIERTOS POR PATENTES ACTUALES O PENDIENTES							
	COM. <i>[Signature]</i>	FECHA <i>7-9-82</i>	<table border="1"> <tr> <td>SAMA HLD 1mm² a 2,5mm²</td> <td>SAMA AISLANTE 4 mm Max.</td> <td>PRIMER USO General.</td> </tr> <tr> <td>ESCALA <i>[Signature]</i></td> <td>LOC AL B</td> <td>M.° PN-735 398</td> </tr> </table>		SAMA HLD 1mm ² a 2,5mm ²	SAMA AISLANTE 4 mm Max.	PRIMER USO General.	ESCALA <i>[Signature]</i>	LOC AL B	M.° PN-735 398
	SAMA HLD 1mm ² a 2,5mm ²	SAMA AISLANTE 4 mm Max.			PRIMER USO General.					
	ESCALA <i>[Signature]</i>	LOC AL B	M.° PN-735 398							
DE. <i>[Signature]</i>	FECHA <i>10-5-93</i>	REV B								
APR.	FECHA	NOMBRE ELECTRO TAP CONNECTOR								