

proxі Power - модуль управления нагрузкой гВ-R2S2

Руководство по эксплуатации



Power



1 – кнопка программирования
2 – LED индикатор состояния

Назначение

Устройство, двухканальное реле, предназначено для дистанционного управления электрическими нагрузками (включение/выключение) путем замыкания/размыкания контакта.

Тип нагрузки: бытовые приборы, освещение, климатические системы, системы полива и другие.

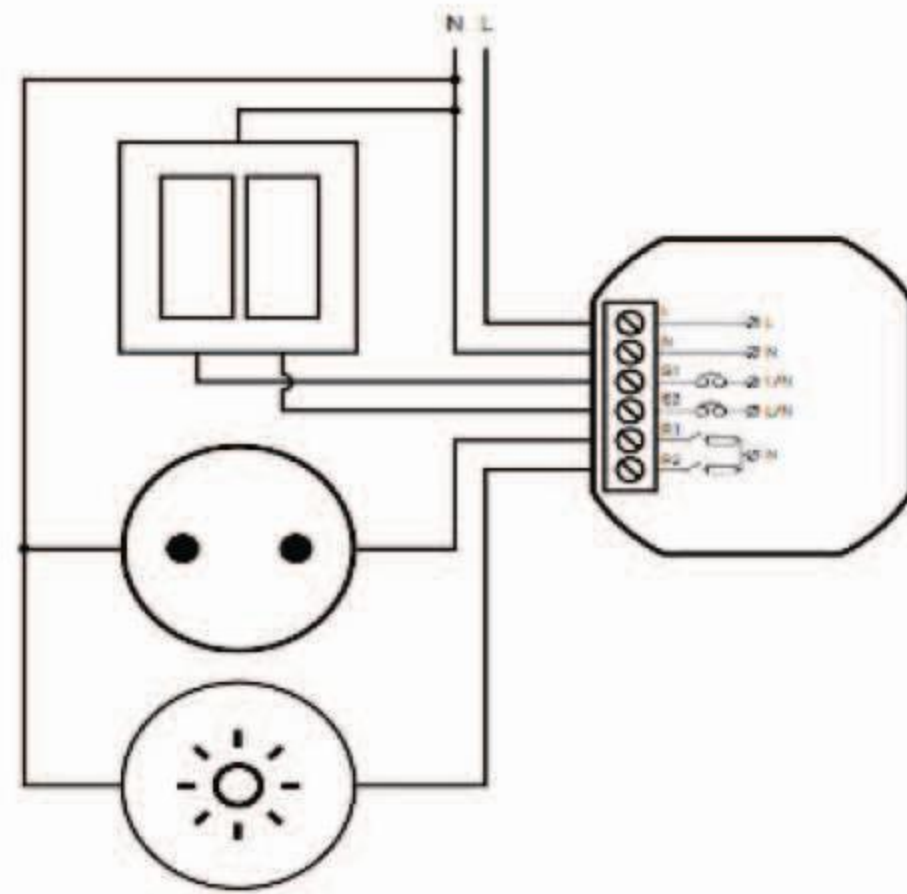
В качестве пульта используется мобильное устройство на базе Android (версия 4.3 и выше) или iOS (версия 7.0 и выше) с Bluetooth Low Energy (версия 4.0).

Модуль имеет два физических входа для подключения двух одноклавишных выключателей без фиксации, сохраняя возможность ручного управления в случае отсутствия сети.

Технические характеристики

Напряжение питания:	230В AC 50Гц
Допустимое отклонение напряжения питания:	-20%, +10%
Мощность, не более:	0,4Вт
Температура хранения:	-20 - +50°C
Диапазон рабочих температур:	0 - +45°C
Степень защиты:	IP20
Среда эксплуатации:	воздух, без примеси агрессивных газов
Влажность:	< 85% (без образования конденсата)
Габариты:	49x44x22мм
ВЫХОДЫ	
Количество выходов:	2
Максимальный коммутируемый ток:	2x4А
Коммутируемое напряжение:	230В AC
Защита нагрузки:	перегрев
ВХОД	
Вход управления, включаемый уровнем L или N:	2-х контактный
Напряжение на входах управления:	230В AC
Максимальный ток на входах управления:	1мА
Автономный режим:	Да
ПАРАМЕТРЫ РАДИО	
Радиосвязь:	Bluetooth, 2,4 ГГц
Мощность сигнала:	1мВт
Тип передачи:	Двухнаправленный
Кодирование:	Да

Схема подключения



- S1 – клавиша выключателя 1
- S2 – клавиша выключателя 2
- L – фаза (фазный провод)
- N – ноль (нейтральный провод)
- R1 – нагрузка 1
- R2 – нагрузка 2

Монтаж

1. Отключить цепь питания, используя соответствующие инструменты. Убедиться в отсутствии напряжения в силовой цепи.
2. Подключить провода к выключателям и нагрузке, в соответствии с прилагаемой схемой.
3. Установить модуль в монтажную коробку.
4. Подключить источник питания. Если модуль установлен правильно, синий LED индикатор состояния должен мигать.

Режимы работы

При включении устройства пользователь получает запрос на установку пароля. После этой операции он получает полномочия администратора.

Приватный режим.

Устанавливается администратором. Позволяет получать доступ к устройству исключительно приглашенным пользователям, оставаясь невидимым для других лиц, которые используют приложение SeedControl. После защиты устройства паролем администратор может установить совместный доступ к устройству с иными группами пользователей, а также предоставлять полномочия администратора другим лицам. Каждая из групп защищена собственным паролем доступа.

Публичный режим.

Устанавливается администратором. Предоставляет доступ к устройству всем пользователям приложения SeedControl в зоне покрытия.

Работа приложения

Приложение SeedControl доступно в Play Market и App Store. После запуска приложения начинается поиск устройств в зоне покрытия. На экране появится новая позиция в заводском режиме работы, о чем говорит иконка шестерни. При нажатии на иконку устройство переходит в режим конфигурирования. Теперь необходимо ввести пароль администратора, состоящий, как минимум, из 8 знаков. Для восстановления заводских настроек необходимо нажать и удерживать кнопку программирования на корпусе.

Предоставление доступа к устройству другим пользователям.

1. Запустить приложение SeedControl.
2. Выбрать устройство, к которому необходимо предоставить доступ.
3. Войти в «настройки».
4. Если установлен приватный режим, выберите функцию «Доступ к устройству», затем «Предоставить доступ». Если установлен публичный режим, нажмите в правом верхнем углу экрана иконку.
5. Выберите группу пользователей, которая должна получить доступ. В случае групп «Семья» и «Гость» введите новый пароль доступа, состоящий, как минимум, из 8 знаков.
6. Выберите из списка способ предоставления доступа к устройству. Сообщите группе пароль.

Гарантийные обязательства

Гарантийный срок эксплуатации изделия - 24 месяца с даты продажи.

Срок службы не менее 10 лет.

При отсутствии даты продажи гарантийный срок исчисляется с даты изготовления.

ООО «Евроавтоматика Фиф» гарантирует ремонт или замену вышедшего из строя изделия при соблюдении правил эксплуатации и отсутствии механических повреждений.

Гарантийные обязательства не распространяются на изделия:

- предъявленные без руководства по эксплуатации;
- бывшие не в гарантийном ремонте;
- имеющие повреждения механического либо иного характера;
- изделия, имеющие повреждения голографической наклейки.

С целью улучшения качества предприятие-изготовитель оставляет за собой право без уведомления потребителя вносить конструктивные изменения, не влияющие на технические характеристики и работу изделия.

Драгоценные металлы отсутствуют



Дата выпуска _____

Штамп ОТК _____

Дата продажи _____

ЕВРОАВТОМАТИКА «F&F»

Перечень выпускаемой продукции:

Светочувствительные автоматы (фотореле): предназначены для включения освещения в сумерки и выключения на рассвете.

Лестничные автоматы (таймер-выключатели): предназначены для отключения освещения через заданный отрезок времени.

Автоматы защиты электродвигателей (реле контроля фаз и напряжения): для контроля наличия и порядка чередования фаз, защиты от асимметрии напряжений, контроль контактов контактора.

Реле напряжения: для защиты электроприборов в однофазных и трехфазных цепях от роста и падения напряжения.

Указатели напряжения и тока: для отображения величины напряжения в однофазной и трехфазной сетях на светодиодной шкале.

Ограничители мощности: для ограничения потребления электроэнергии при превышении потребляемой мощности потребителем, а также отключения питающей сети в случае несанкционированного подключения дополнительной нагрузки.

Реле времени: для включения/выключения потребителей на заданный отрезок времени в системах промышленной и бытовой автоматики.

Реле «звезда-треугольник»: для коммутации обмоток электродвигателей большой мощности при пуске.

Реле времени циклические: для управления освещением, электроустановками и т.п. по установленной программе.

Бистабильные (импульсные) реле: для включения/выключения потребителей из разных мест по двухпроводной линии.

Реле тока: контроль величины потребляемого тока, защита от перегрузки

Автоматические переключатели фаз: для бесперебойного питания однофазных потребителей от трехфазной сети путем контроля и переключения фаз.

Температурное реле: для защиты электроустановок (электродвигателей) от перегрева.

Электромагнитные реле: для коммутации цепей путем подачи управляющего напряжения на обмотку или использования в качестве промежуточных.

Терморегуляторы: для поддержания заданной температуры в помещениях путем включения/выключения нагревательной установки.

Реле контроля уровня: для контроля и поддержания уровня жидкости в резервуарах, бассейнах и т.п. и управления электродвигателями насосных установок.



ВНИМАНИЕ

Изделие следует подключать к однофазной сети согласно существующим нормам электробезопасности. Правила подключения описаны в данной инструкции. Работы, связанные с установкой, подключением и регулировкой, должны проводиться квалифицированным специалистом после ознакомления с инструкцией по эксплуатации и функциями устройства. Перед началом установки следует убедиться в отсутствии напряжения на подключаемых проводах. Самовольное вскрытие корпуса влечет за собой утрату права на гарантийное обслуживание изделия, а также может стать причиной поражения электрическим током. Изделие должно использоваться по его прямому назначению. По вопросам монтажа и работы устройства обращаться в службу технической поддержки.