

DATI TECNICI TECHNICAL DATA

serie
series

L149



Soppressione disturbi con VDR sul collettore
Spazzole in metallo prezioso (Au - Ag - Cu)
Direzione di rotazione secondo polarità
Può essere montato in ogni posizione
Massimo carico radiale: 10N
Massimo carico assiale: 5N
Temperatura di esercizio: -20°C/60°C
Peso approssimativo: 55g

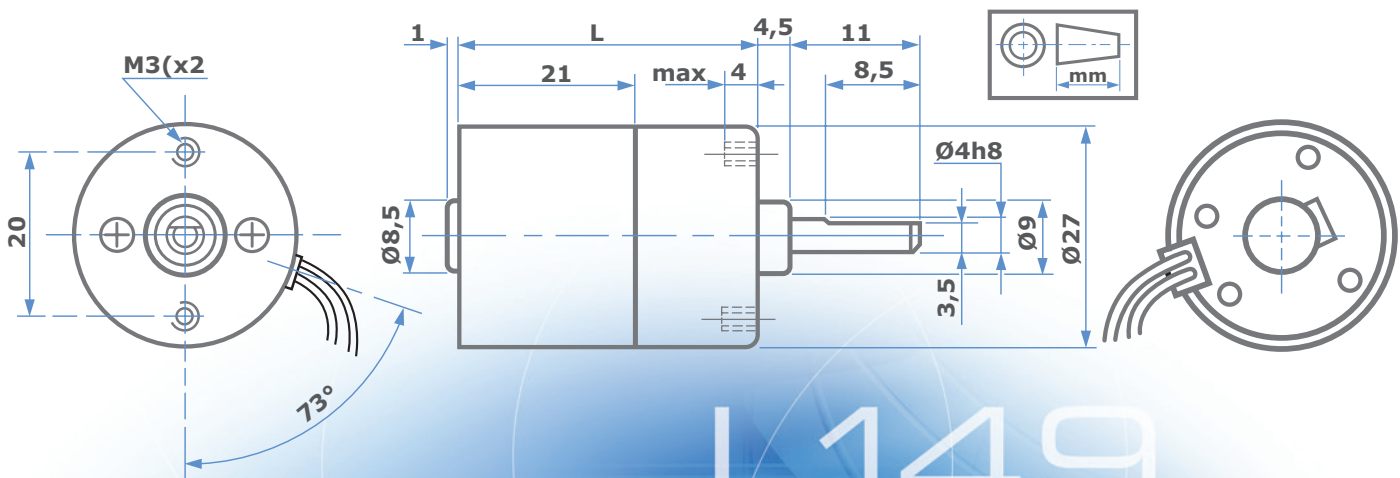
VDR interference suppression on the collector
Precious metal brushes (Au - Ag - Cu)
Direction of rotation depending on polarity
Can be mounted in any position
Maximum radial shaft load: 10N
Maximum axial shaft load: 5N
Temperature range: -20°C/60°C
Approx weight: 55g

Valori tipici a temperatura ambiente +20°
Tolleranza +/- 10%

Typical values at ambient temperature +20°
Tolerance +/- 10%

TIPO TYPE	TENSIONE NOMINALE NOMINAL VOLTAGE	L	RAPPORTO :1 RATIO TO:1	COPPIA NOMINALE NOMINAL TORQUE	VELOCITÀ SPEED		CORRENTE CURRENT	
					SENZA CARICO NO LOAD	CON COPPIA NOMINALE AT NOMINAL TORQUE	SENZA CARICO NO LOAD	CON COPPIA NOMINALE AT NOMINAL TORQUE
	v	mm	Ncm	rpm	mA			
L149-6-10 12	4,5	36	10	1,5	255	165	<35	100
	6				215	120	<30	85
	12				255	165	<20	50
L149-6-21 12	4,5	36	20,8	2,5	125	80	<35	100
	6				105	60	<30	85
	12				125	80	<20	50
L149-6-43 12	4,5	41	43,3	3,8	60	40	<35	100
	6				52	32	<30	85
	12				60	40	<20	50
L149-6-90 12	4,5	41	90,3	8	30	18	<35	100
	6				25	13	<30	85
	12				30	18	<20	50
L149-6-188 12	4,5	46	188	14	14	9	<35	100
	6				12	7	<30	85
	12				14	9	<20	50
L149-6-392 12	4,5	46	391,8	20	7	5	<35	90
	6				6	4	<30	75
	12				7	5	<20	45

L149



L149

micro
motors s.r.l.

Viale Piave, 80/82 - 23879 VERDERIO (LC) ITALY
Tel. 039.510611-499 Fax 039.513617
www.micromotors.eu - info@micromotors.eu