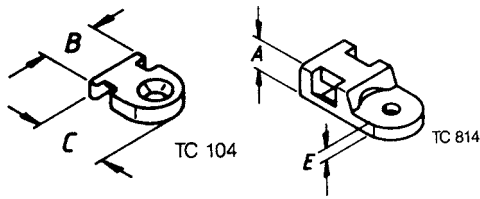


Elementy montażowe TC



Dane techniczne

- **Temperatura pracy:** -40°C do +85°C

Budowa

- **Materiał:** poliamid 6.6.
- **Kolor:** transparentny

Właściwości

- Małe elementy montażowe mocowane przy pomocy wkrętów z łbem stożkowym lub nitów montażowych

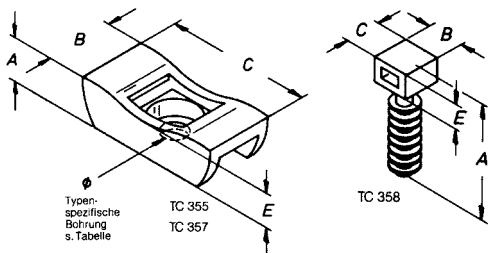
Zastosowanie

- Budowa maszyn i urządzeń
- Robotyka
- Automatyka i sterowanie
- Konstrukcja pojazdów, przemysł stoczniowy
- Kolejnictwo
- Instalacje
- Montaż w szafach sterowniczych

Małe gniazda do przykręcania/nitowania

Nr kat. transparentny	Typ	Sposób montażu	A mm	B mm	C mm	D mm	E mm	F mm	Nawiercenie w mm	Taśma kablowa o śr. maksymalnej w mm	J.m. szt.
91039	TC 102	wkręcany	3,2	13,0	19,0	-	-	-	4,2	4,8	100
91040	TC 104	wkręcany	2,5	8,0	10,0	-	-	-	3,2	2,4	100
91042	TC 112	wkręcany	5,0	10,0	19,0	-	2,0	-	4,2	4,8	100
91043	TC 812	wkręcany	5,0	10,0	19,0	-	2,0	-	4,8	4,8	100
93006	TC 814	wkręcany	5,0	10,0	19,0	-	2,0	-	3,2	4,8	100

Elementy montażowe TC



Dane techniczne

- **Temperatura pracy:** -40°C do +85°C

Budowa

- **Materiał:** poliamid 6.6.
- **Kolor:** czarny

Właściwości

- Podstawka montażowa zapewniająca solidne mocowanie, również do zastosowań zewnętrznych

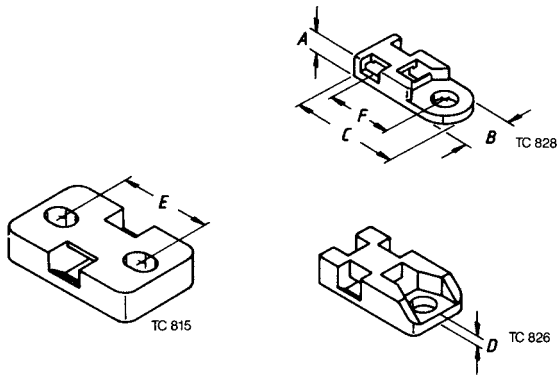
Zastosowanie

- Budowa maszyn i urządzeń
- Robotyka
- Automatyka i sterowanie
- Konstrukcja pojazdów, przemysł stoczniowy
- Kolejnictwo
- Instalacje
- Montaż w szafach sterowniczych

Do przykręcania/kołkowania

Nr kat. transparentny	Typ	Sposób montażu	A mm	B mm	C mm	D mm	E mm	F mm	Nawiercenie w mm	Taśma kablowa o śr. maksymalnej w mm	J.m. szt.
91046	TC 355	wkręcany	16,0	19,1	44,0	-	11,0	-	4,3	12,7	25
91047	TC 357	wkręcany	16,0	19,1	44,0	-	11,0	-	6,6	12,7	100
91048	TC 358	z kołkiem	31,0	10,0	10,0	-	7,0	-	6,0	4,8	100

Elementy montażowe TC



Dane techniczne

- **Temperatura pracy:** -40°C do +85°C

Budowa

- **Materiał:** poliamid 6.6.
- **Kolor:** transparentny

Właściwości

- Podstawka montażowa zapewniająca solidne mocowanie

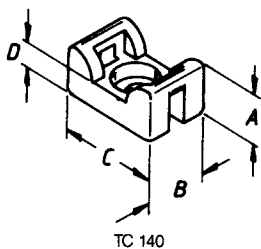
Zastosowanie

- Budowa maszyn i urządzeń
- Robotyka
- Automatyka i sterowanie
- Konstrukcja pojazdów, przemysł stoczniowy
- Kolejnictwo
- Instalacje
- Montaż w szafach sterowniczych

Gniazdo przykręcane

Nr kat. transparentny	Typ	Sposób montażu	A mm	B mm	C mm	D mm	E mm	F mm	Nawiercenie w mm	Taśma kablowa o śr. maksymalnej w mm	J.m. szt.
93007	TC 815	wkręcany	6,4	19,0	32,0	-	18,5	-	4,8	7,6	100
93044	TC 826	wkręcany	5,7	13,0	24,0	-	-	-	4,2	4,8	100
93045	TC 828	wkręcany	3,8	10,0	23,0	-	-	-	4,2	4,8	100

Elementy montażowe TC



Dane techniczne

- **Temperatura pracy:** -40°C do +85°C

Budowa

- **Materiał:** poliamid 6.6.
- **Kolor:** transparentny

Właściwości

- Podstawka montażowa ze wsparciem siodłowym

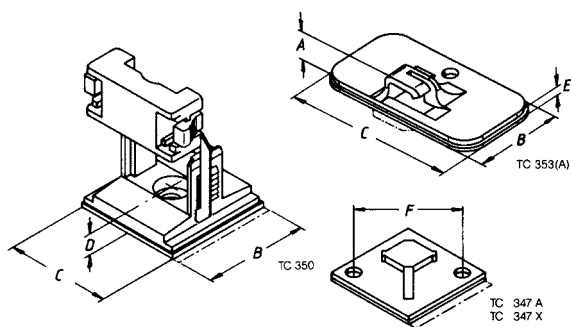
Zastosowanie

- Budowa maszyn i urządzeń
- Robotyka
- Automatyka i sterowanie
- Konstrukcja pojazdów, przemysł stoczniowy
- Kolejnictwo
- Instalacje
- Montaż w szafach sterowniczych

Ze wsparciem siodłowym

Nr kat. transparentny	Typ	Sposób montażu	A mm	B mm	C mm	D mm	E mm	F mm	Nawiercenie w mm	Taśma kablowa o śr. maksymalnej w mm	J.m. szt.
93005	TC 140	wkręcany	7,0	8,7	14,2	3,6	-	-	2,8	2,4	100
93003	TC 141	wkręcany	8,2	11,1	17,0	4,0	-	-	3,5	4,8	100
93004	TC 142	wkręcany	11,0	14,2	23,4	5,2	-	-	5,2	7,6	100

Elementy montażowe TC



Dane techniczne

- **Temperatura pracy:** -40°C do +85°C

Budowa

- **Materiał:** poliamid 6.6.
- **Kolor:** transparentny

Właściwości

- Podstawka montażowa z pianką samoprzylepną dobrze przylega do gładkich odfuszczonych powierzchni, trudna do oderwania, zapewnia bezpieczne mocowanie

Zastosowanie

- Budowa maszyn i urządzeń
- Robotyka
- Automatyka i sterowanie
- Konstrukcja pojazdów, przemysł stoczniowy
- Kolejnictwo
- Instalacje
- Montaż w szafach sterowniczych

Samoprzylepne

Nr kat. transparentny	Typ	Sposób montażu	A mm	B mm	C mm	D mm	E mm	F mm	Nawiercenie w mm	Taśma kablowa o śr. maksymalnej w mm	J.m. szt.
93000	TC 344 A	samoprzylepny	5,0	19,2	19,2	-	-	-	-	3,6	100
93001	TC 347 A	samoprzylepny	8,7	29,0	29,0	-	-	-	-	7,6	100
91036	TC 347 X	wkręcany	8,7	29,0	29,0	-	-	-	-	7,6	100
93002	TC 353 A	samoprzylepny	9,0	26,5	52,0	-	-	-	-	4,8	100
91037	TC 349A	samoprzylepny	14,5	-	25,0	2,7	-	2,7	-	-	100
91038	TC 350	wkręcany	21,3	-	25,0	-	-	-	-	-	100