

# DIV DZ 100A/500V



## Specyfikacja

ETI Kod	002314102
Opis	DIV DZ 100A/500V
Waga	125
Poziom	Wkładki topikowe gG
Grupa produktowa	D Wkładki topikowe nn.
Charakterystyka	DZ
Napięcie znamionowe AC (V)	500
Prąd znamionowy (A)	100
Typ	D
Wielkość	DIV
Zwarciova zdolność wyłączenia AC (V)	50
Zwarciova zdolność wyłączenia DC (V)	8
Napięcie znamionowe DC (V)	250
Wymiary	R1 1/4"
Wskaźnik	Widoczny górny

Strona produktu online 

## Inna dokumentacja



[Katalog danych technicznych](#)

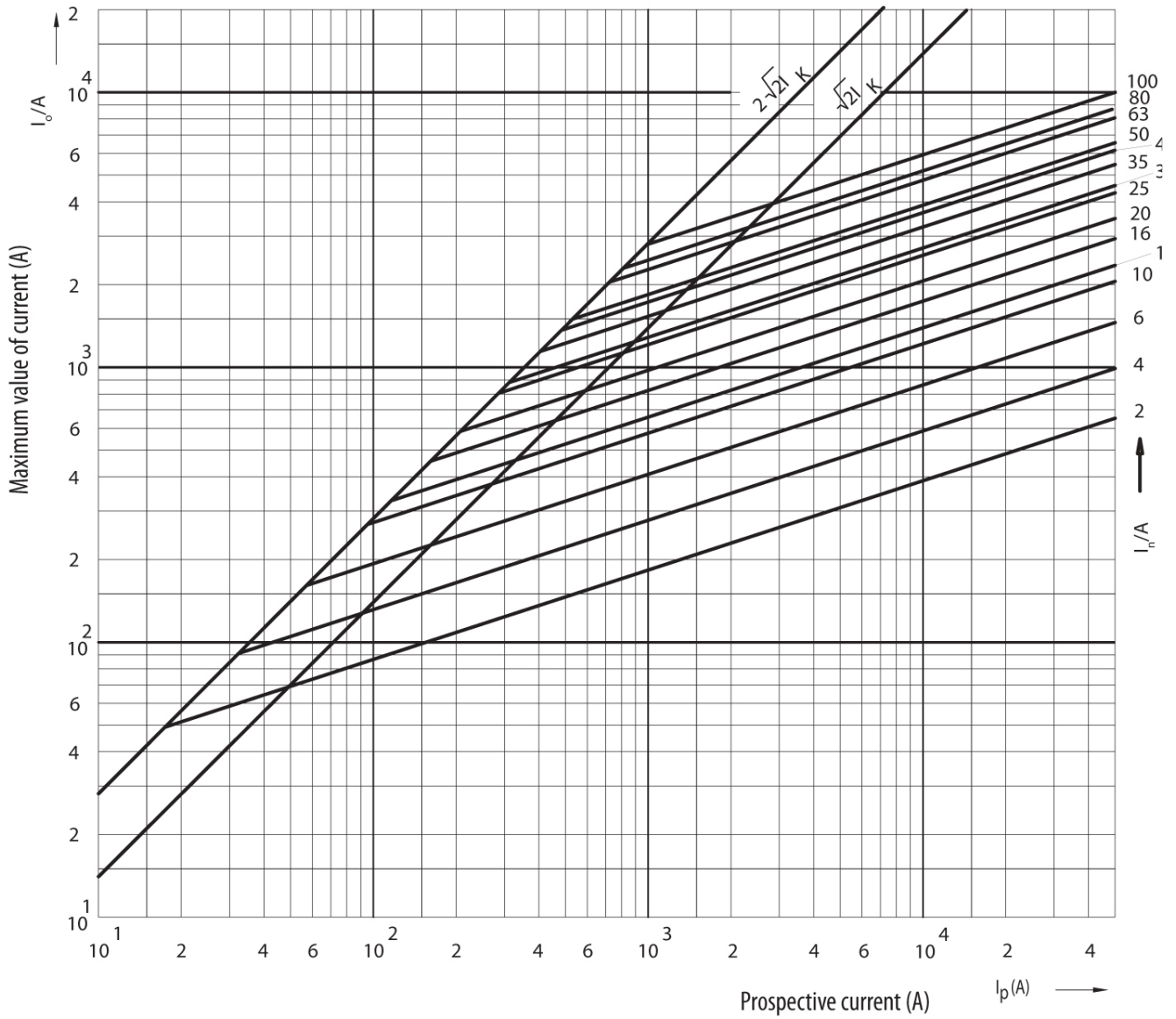
[Deklaracja EU](#)



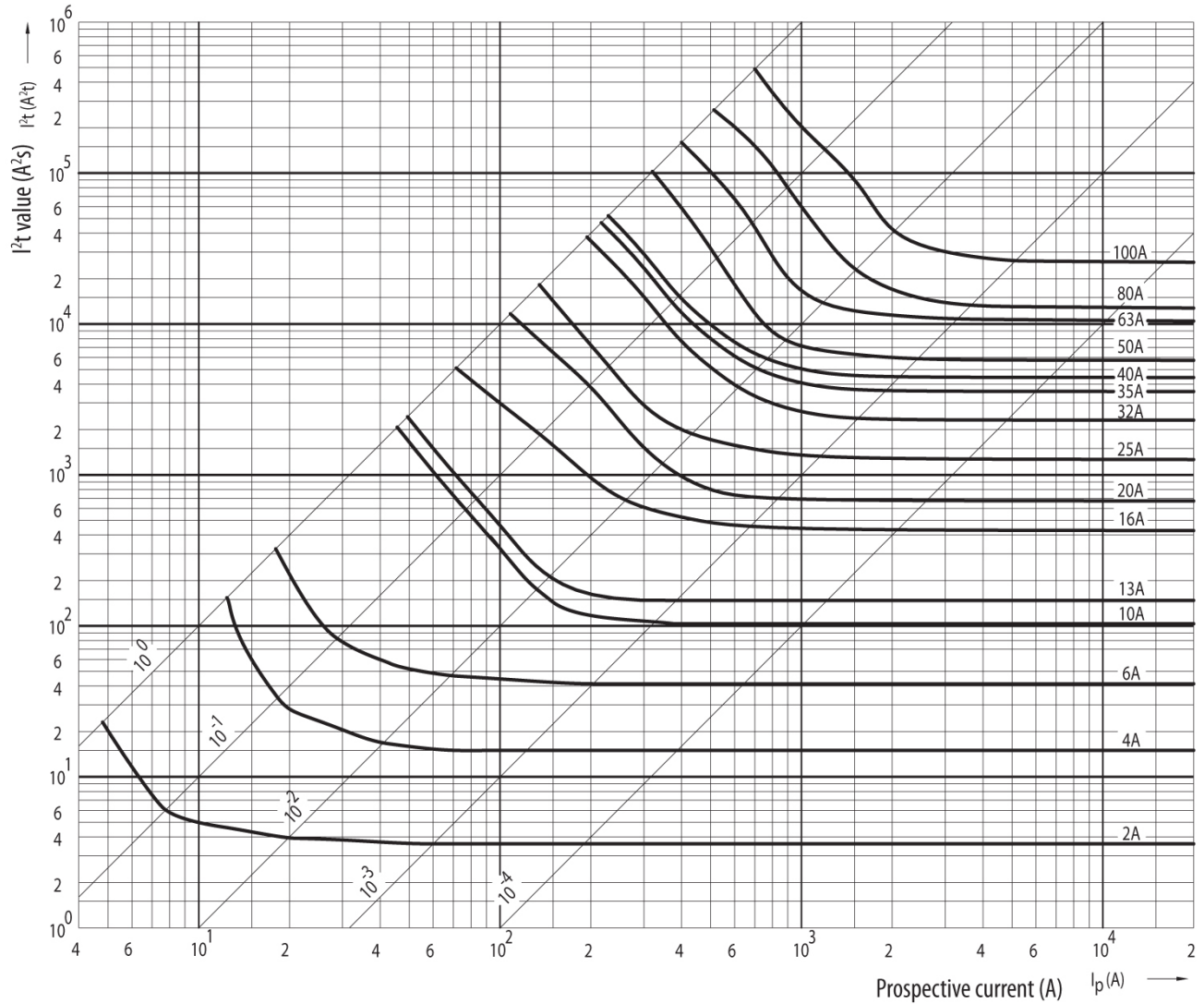
## Klasyfikacja międzynarodowa ETIM

Prąd znamionowy	100A
Napięcie znamionowe	500V
Charakterystyka wyzwiania	Szybka
Kod koloru	Czerwony
Rozmiar	DIV
Charakterystyka	Inne

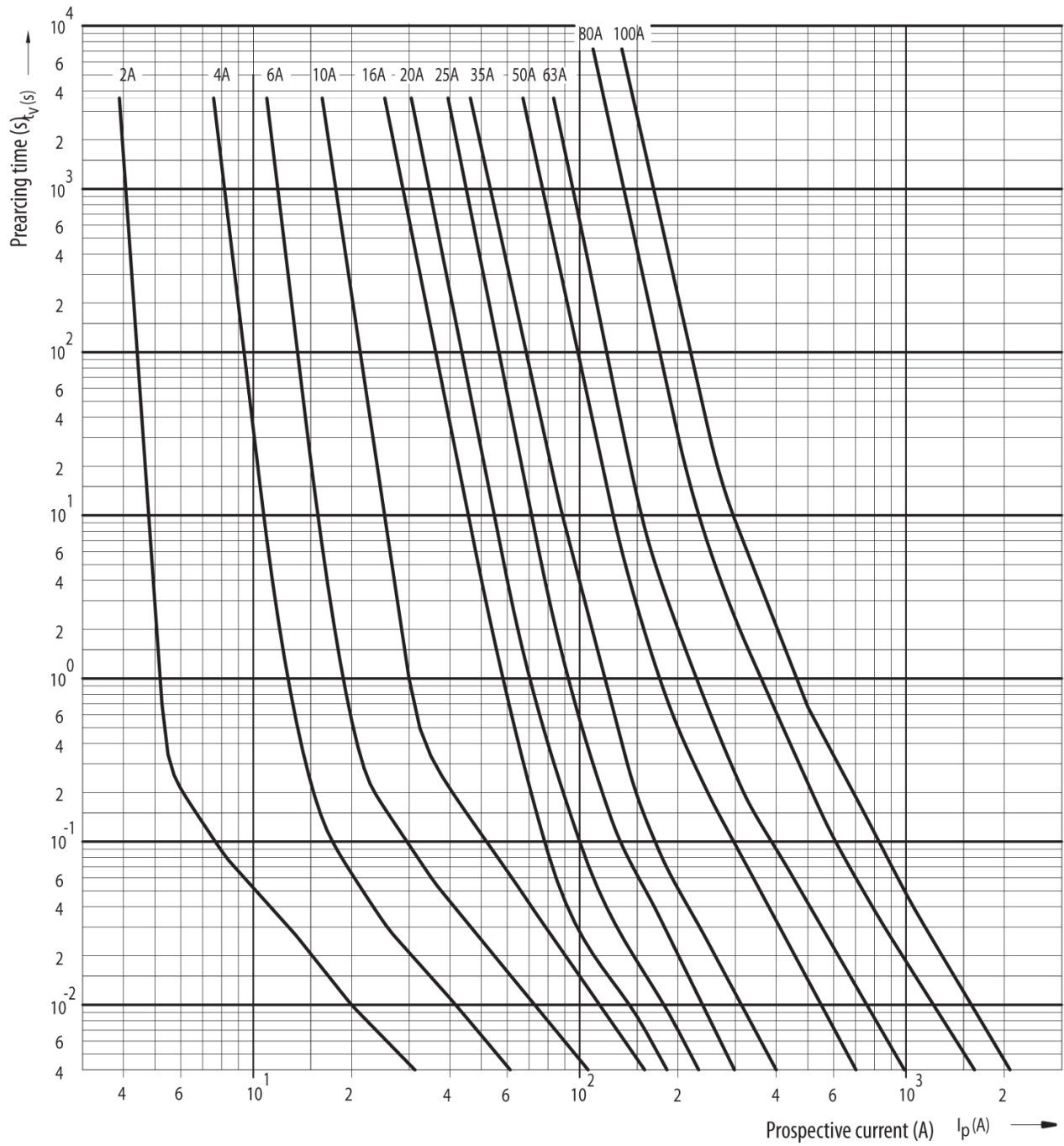
# Charakterystyki prądów ograniczonych



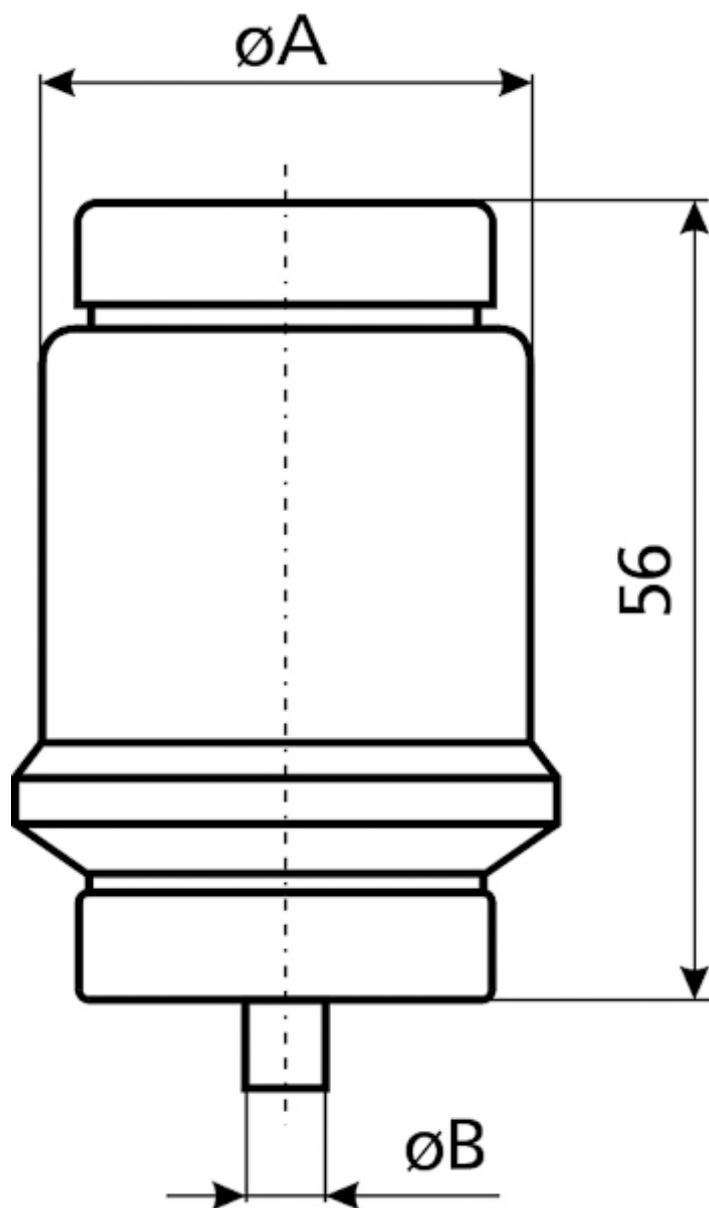
# Charakterystyki energetyczne (całek Joule'a)



# Charakterystyki czasowo-prądowe



## Rysunek wymiarowy



[A]	$\varnothing A$	$\varnothing B$
80	33	5
100	33	7