



# Breitbandlautsprecher

## K 36 WP

8 Ω  
50 Ω

### 3,6 cm Breitbandlautsprecher

mit Kunststoffkorb und Kunststoffmembran. Gleichmäßiger Frequenzgang und gute Sprachverständlichkeit. Besonders geeignet für Anwendungen im Außenbereich und unter kritischen Umgebungseinflüssen (z. B. Feuchtigkeit).

Kunststoff: ABS (Korb; UL 94: HB), Mylar (Membran)

Funktionstüchtig bei Kälte gemäß EN 60068-2-1/EN 50155

### 3,6 cm full-range speaker

with a plastic basket and plastic diaphragm. Balanced frequency response and good voice reproduction. Particularly well suited to outdoor applications and where ambient conditions are generally unfavourable (e.g. high humidity).

Plastic: ABS (basket; UL 94: HB); Mylar (diaphragm)

Functionally at cold according to EN 60068-2-1/EN 50155

### Anwendungsmöglichkeiten

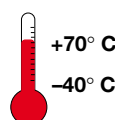
- Kontroll-Lautsprecher für elektronische Geräte
- Kontrolllautsprecher im Außenbereich

### Typical applications

- Monitoring speaker for electronic devices
- Monitoring speaker for outdoor systems

Eigenschaften	Attributes
✓ Wetterfest	Weather-resistant
✓ UV-beständig	UV-resistant

Schutzklasse / Protective system **IP 65**



# Full-Range driver

## K 36 WP

8 Ω  
50 Ω

### Technische Daten

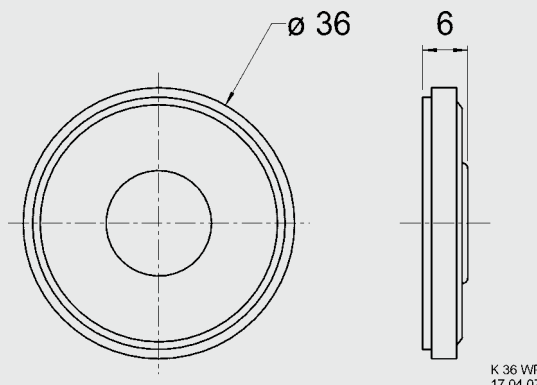
Nennbelastbarkeit	1 Watt
<b>Musikbelastbarkeit</b>	<b>2 Watt</b>
Impedanz	8 Ω / 50 Ω
Übertragungsbereich (-10 dB)	300 – 20000 Hz
Mittlerer Schalldruckpegel	77 dB (1 W/1 m)
Resonanzfrequenz	550 Hz
Schwingspuldurchmesser	10 mm Ø
Schallwandöffnung	31 mm Ø
Gewicht	0,006 kg

### Technical Data

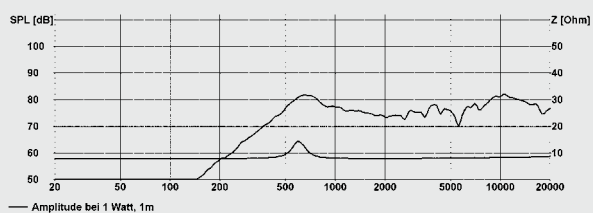
Rated power	1 Watt
<b>Maximum power</b>	<b>2 Watt</b>
Impedance	8 Ω / 50 Ω
Frequency response (-10 dB)	300 – 20000 Hz
Mean sound pressure level	77 dB (1 W/1 m)
Resonant frequency	550 Hz
Voice coil diameter	10 mm Ø
Cutout diameter	31 mm Ø
Net weight	0,006 kg

04/2007

GERMANY  
**VISATON**®



8 Ω



50 Ω

