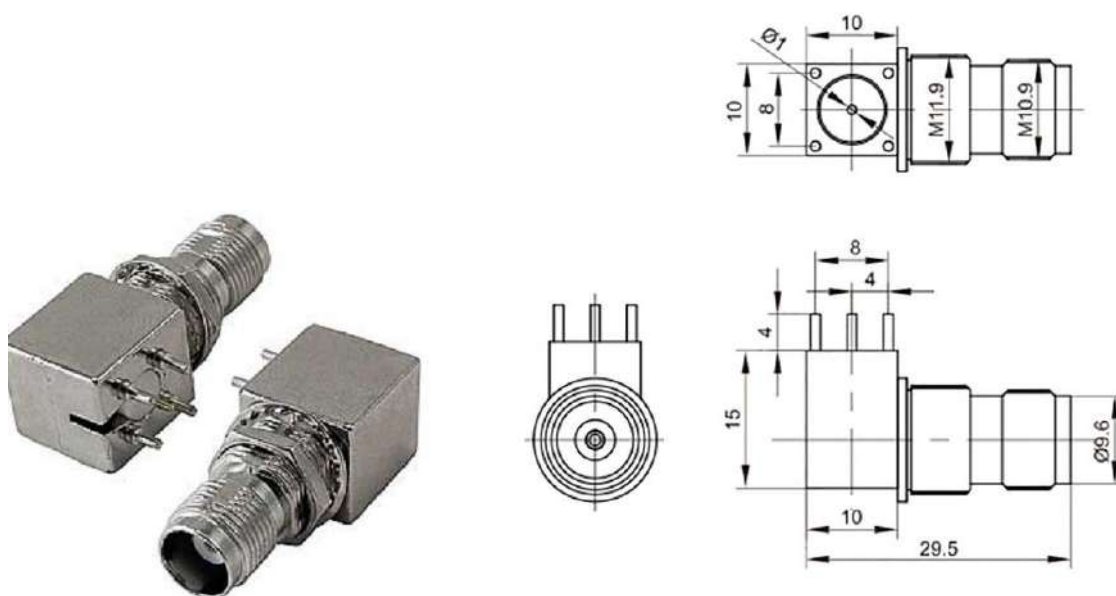


ВЫСОКОЧАСТОТНЫЙ КОННЕКТОР СЕРИИ TNC.

Разъемы этой серии создавались как резьбовая версия разъемов BNC. Они более устойчивы к вибрации и менее подвержены изменениям погодных условий. Разъемы имеют волновое сопротивление 50 Ом и диапазон рабочих частот до 11 ГГц.

Угловое гнездо TNC на печатную плату , артикул **Q-9220Z**.



Тип разъема	высокочастотный серии TNC, F –гнездо
Диапазон частот	0~11 ГГц
Волновое сопротивление	50 Ом
Контактное сопротивление, не более	центр - 10; внешний контакт - 2,5 мОм
Сопротивление изоляции, не менее	5000 Мом
Диэлектрическая прочность	1500В
Диапазон рабочих температур	-55~+155°C
Размер установочного отверстия, мм	Ф12,8, с полкой 11,9
Способ монтажа	на плату, пайка/ на панель
Материал корпуса	никелированная латунь
Высота	15 (корпус), мм
Ширина	10(корпус), мм
Глубина	29,5 мм