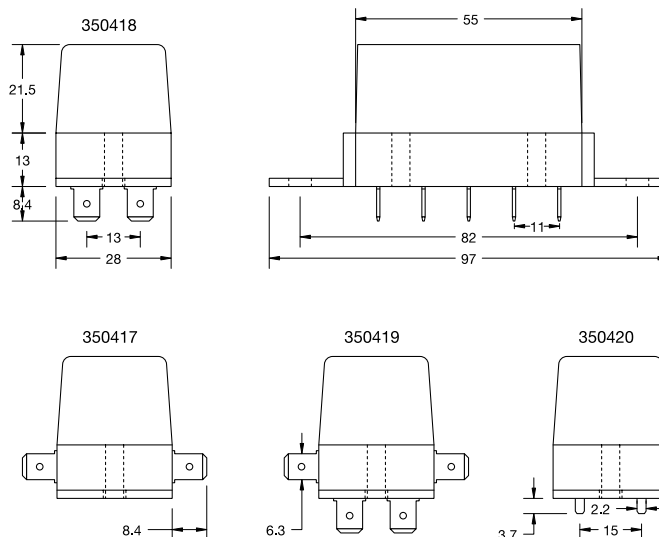


Blade Fuseholders - 5 position Block Fuseholder for ATO® Style Blade Fuse



Dimensions in mm / Maße in mm



Use with ATO fuses up to 15A. Available in 5 pole unit with removable clear protective cover. Available in side or bottom positioned 1/4" Q.C. terminal configurations. Unit with bottom Q.C. terminals includes detachable side mounting brackets.

Für ATO-Sicherungen bis 15A. Erhältlich als 5er-Block mit abnehmbarer Klarsicht-Schutzhaube und 1/4" Flachsteckanschlüssen (wahlweise seitlich oder unten). Die Version mit Flachsteckanschlüssen auf der Unterseite verfügt über abnehmbare seitliche Halterungen.

Part Number Artikel-Nr.	Description Beschreibung	Fuse Rating Sicherungs-Nennstrom
03500418_	ATO® block 5 positions, vertical contacts	15 A
03500419_	ATO® block 5 positions, horizontal + vertical contacts	15 A
03500420_	ATO® block 5 positions, P.C. Board contacts	15 A
03500417_	ATO® block 5 positions, horizontal contacts	15 A

Corresponding fuse links see Section "Blade Fuses."

Please contact your sales representative for details.

Last figure of part number = packaging code, see Section "Packaging Index," pg. 157.