

概述:

XD/XL485 是一款+5V、半双工、±15KV ESD 保护的高速 RS485/RS-422 收发器电路。电路内部包含一路驱动器和一路接收器。可以实现 10Mbps 的传输速率。

XD/XL485 为半双工型，具有驱动使能 (DE) 和接收使能 (RE) 管脚，当处于关闭状态时，驱动和接收输出为高阻状态。

XD/XL485 具有失效保护电路，当接收器输入开路或者短路时，确保接收器输出正确。

XD/XL485 接收器输入阻抗为 1/8 单位负载，允许多达 256 个收发器挂载在总线上。

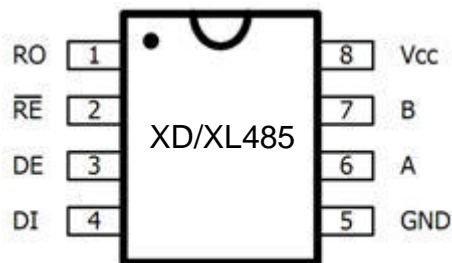
特点:

- 静电保护 (ESD): A/B ±15KV--人体模式 (HBM)
- 总线允许挂载多达 256 个收发器
- 最大数据速度 10 Mbps
- 三态输出

应用领域:

- 工业控制
- 工业电机驱动
- 自动 HVAC 系统
- RS485/RS422 接口

引脚图:



引脚功能描述:

引脚	名称	功能描述
1	RO	接收输出端
2	$\bar{R}E$	接收使能端: 低电平有效, 为高时, 接收输出为高阻。
3	DE	发送使能端: 高电平有效, DE 为低时, 发送输出为高阻。DE 为高电平时芯片工作在发送状态, DE 为低电平且为低电平时芯片工作在接收状态。
4	DI	发送数据输入端
5	GND	地
6	A	接收输入端/发送输出端
7	B	接收输入端/发送输出端
8	Vcc	电源

逻辑关系 :

1. XD/XL485 芯片驱动器真值表

输入	使能	输出	
		A	B
DI	DE		
H	H	H	L
L	H	L	H
X	L	Z	Z

2. XD/XL485 芯片接收器真值表

输入			输出
$\bar{R}E$	DE	AXB	RO
L	X	>-50mV	H
L	X	<-200mV	L
L	X	开路	H
L	X	短路	H
H	H	X	Z
H	L	X	Z

极限参数:

符号	参数	最小值	最大值	单位
V _{CC}	电源电压	-	+6.0	V
	控制输入电压 (DE, \overline{RE})	-0.5	+6.0	V
	驱动输入电压 (DI)	-0.5	+6.0	V
	驱动输出电压 (A,B)	-7.0	+12.0	V
	接收输入电压 (A,B)	-7.0	+12.0	V
	接收输出电压 (RO)	-0.3	V _{CC} +0.3	V
T _{STG}	存储温度范围	-55	+150	°C
T _{OP}	工作温度范围	-40	+85	°C
T _{MOP}	最大工作温度范围	-55	+125	°C
连续功耗	8 脚塑封 DIP (+70°C以上)	-	725	mW
	8 脚塑封 SOP (+70°C以上)	-	470	mW
	焊锡温度 (10 秒)	-	+300	°C

直流特性 (如无特别说明 V_{CC}=5V±5%, T_A=25°C) (注 1) :

(如无特别说明 V_{CC}=5V±10%, T_A=25°C±10%) (注 1)

参数	符号	测试条件	最小值	典型值	最大值	单位	
工作电压范围	V _{CC}		4.5		5.5	V	
驱动器差分输出(无负载)	V _{OD1}	-	-	-	5	V	
驱动器差分输出(带负载)	V _{OD2}	图 1, R=54ΩorR=27Ω	1.5		-	V	
驱动器差分输出电压的变化幅度(注 2)	ΔV _{OD}		-	-	0.2	V	
驱动器共模输出电压	V _{OC}		1		3	V	
驱动器共模输出电压的变化幅度(注 2)	ΔV _{OC}		-	-	0.2	V	
输入高电压	V _{IH}	DE, \overline{RE} , DI	2	-	-	V	
输入低电压	V _{IL}	DE, \overline{RE} , DI	-	-	0.8	V	
输入电流	I _{IN1}	DE, \overline{RE} , DI	-	-	±2	uA	
输入电流(A,B)	I _{IN2}	DE=0V, V _{CC} =5V	V _{IN} =5V	-	40	90	uA
			V _{IN} =0V	-	60	100	

接收器差分输入阈值电压	V_{TH}	$-7V \leq V_{CM} \leq +12V$	-200	-	-50	mV	
接收器输入迟滞	ΔV_{TH}		-	25	-	mV	
接收器输出高电平	V_{OH}	$I_O = -4mA$	4	-	-	V	
接收器输出低电平	V_{OL}	$I_O = 4mA$	-	-	0.4	V	
接收器端三态（高阻）输出电流	I_{OZR}	$0.4V \leq V_O \leq 2.4V$	-	-	1	μA	
接收器输入阻抗	R_{IN}	$-7V \leq V_{CM} \leq +12V$	96	-	-	k Ω	
无负载工作电流	I_{CC}	无负载, $\overline{RE} = DI = GND$ 或 V_{CC}	DE = V _{CC}	-	480	600	μA
			DE = GND	-	450	600	μA
接收器输出短路电流	I_{OSR}	$0V \leq V_{RO} \leq V_{CC}$	-	-	95	mA	
ESD 保护		A / B 之间, 人体模式	± 8	± 15	-	kV	

注 1: 所有流入器件的电流都是正的, 流出器件的电流是负的; 如无特别说明, 所有电压都以地为参考点。

注 2: ΔV_{OD} 和 ΔV_{OC} 是当 DI 输入状态改变时, V_{OD} 和 V_{OC} 的各自变化量。

开关特性:

(如无特别说明 $V_{CC} = 5V \pm 5\%$, $T_A = 25^\circ C$)

参数	符号	测试条件	最小值	典型值	最大值	单位
驱动器输入到输出	t_{DPLH}	图 3 和图 5 $R_{DIFF} = 50\Omega$ $C_{L1} = C_{L2} = 100pF$	-	34	60	nS
	t_{DPHL}		-	34	60	nS
驱动器输出偏移 $ t_{DPLH} - t_{DPHL} $	t_{DSKEW}		-	-2.5	± 10	nS
驱动器上升、下降时间	t_{DR}		-	10	25	nS
	t_{DF}		-	10	25	nS
驱动器使能到输出为高	t_{DZH}		图 4 和图 6, $C_L = 100pF$ S2 闭合	-	-	150
驱动器使能到输出为低	t_{DZL}	图 4 和图 6, $C_L = 100pF$ S1 闭合	-	-	150	nS
驱动器从低到关闭	t_{DLZ}	图 4 和图 6, $C_L = 15pF$ S1 闭合	-	-	100	nS
驱动器从高到关闭	t_{DHZ}	图 4 和图 6, $C_L = 15pF$ S2 闭合	-	-	100	nS
接收器输入到输出	t_{RPLH}	图 7 和图 9, $ V_{ID} \geq 2.0V$; V_{ID} 上升下降时间 $\leq 15nS$	-	-	150	nS
	t_{RPHL}		-	-	150	nS
差分接收器偏移 $ t_{RPLH} - t_{RPHL} $	t_{RSKEW}		-	0	± 10	nS
接收器使能到输出为低	t_{RZL}	图 2 和图 8 $C_L = 100pF$ S1 闭合	-	20	50	nS
接收器使能到输出为高	t_{RZH}	图 2 和图 8 $C_L = 100pF$ S2 闭合	-	20	50	nS

接收器从低到关闭	t_{RLZ}	图 2 和图 8 $C_L=100\text{pF}$ S1 闭合	-	20	50	nS
接收器从高到关闭	t_{RHZ}	图 2 和图 8 $C_L=100\text{pF}$ S2 闭合	-	20	50	nS
驱动器输出短路电流	I_{OD}	A/B 之间短路电流	-	-	100	mA
最大数据速度	f_{MAX}		10	-	-	Mbps

测试线路及开关波形:

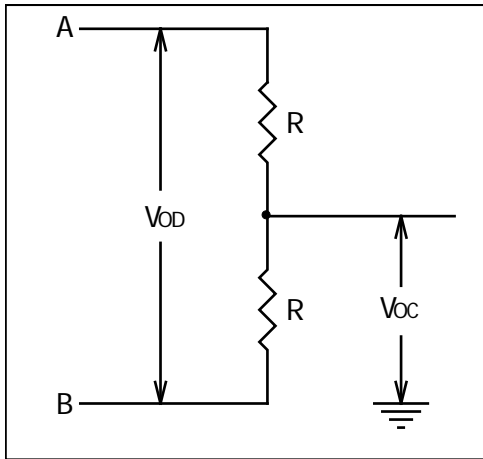


图 1: 驱动器直流特性测试负载

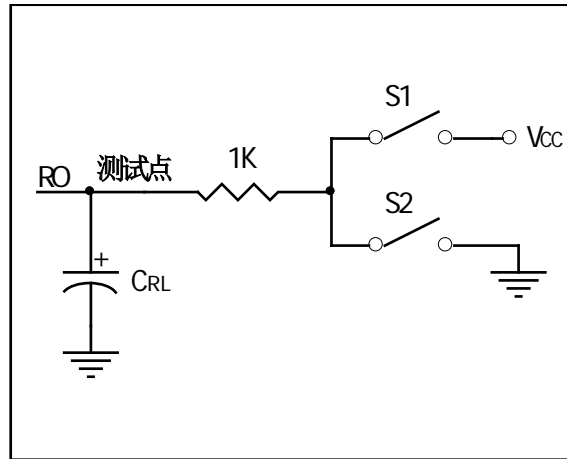


图 2: 接收器使能/关断开关特性测试负载

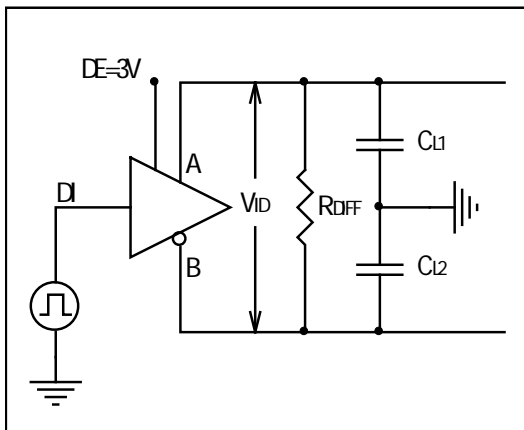


图 3: 驱动器开关特性测试负载

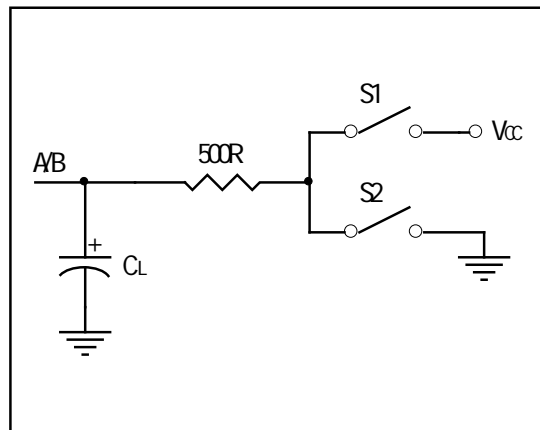


图 4: 驱动器使能/关断开关特性测试负载

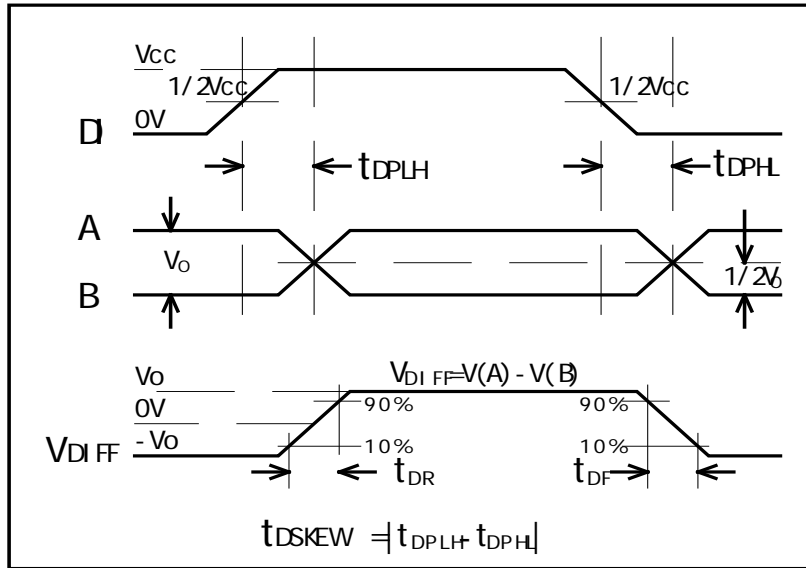


图 5: 驱动器传输延时

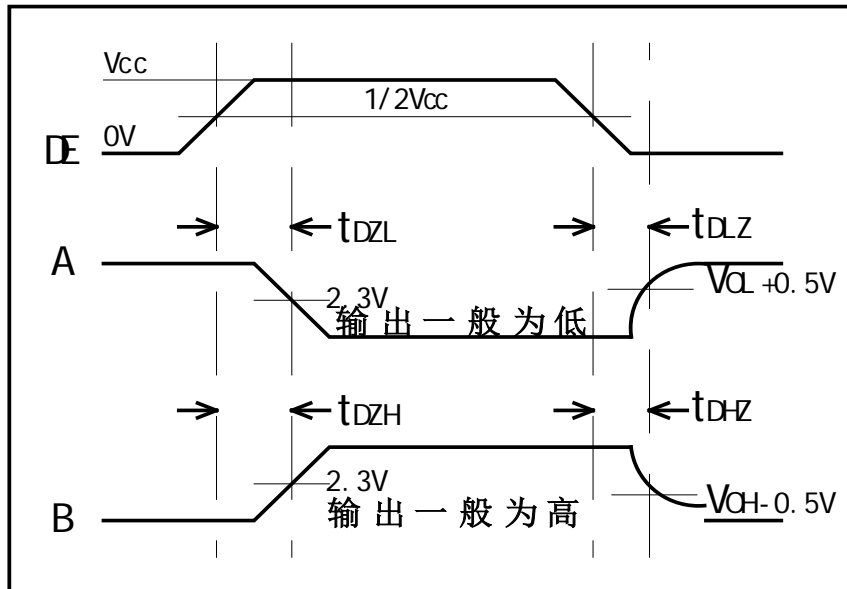


图 6: 驱动器使能/关断时序

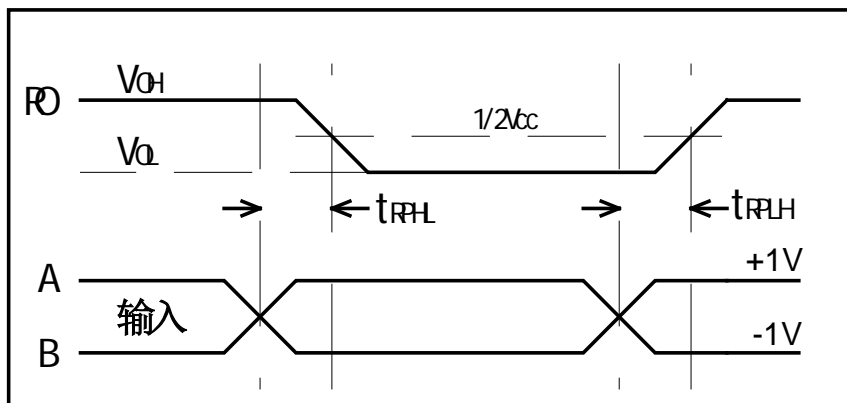


图 7: 接收器传输延时

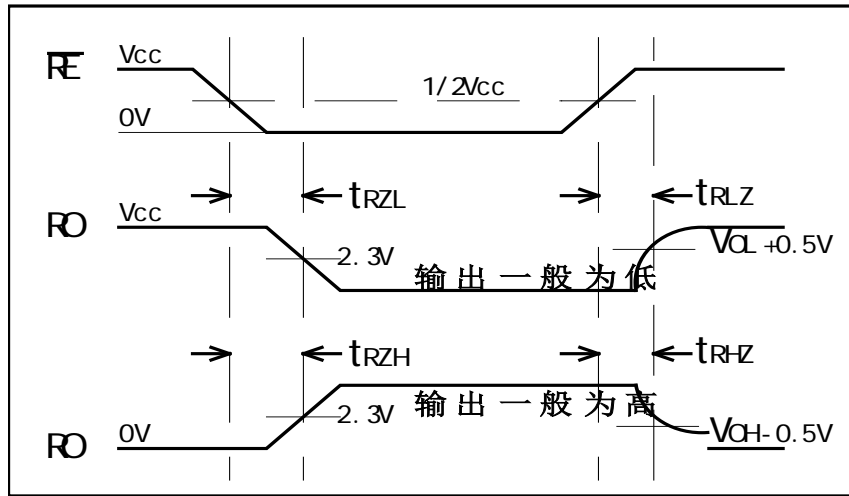


图 8: 接收器使能/关断时序

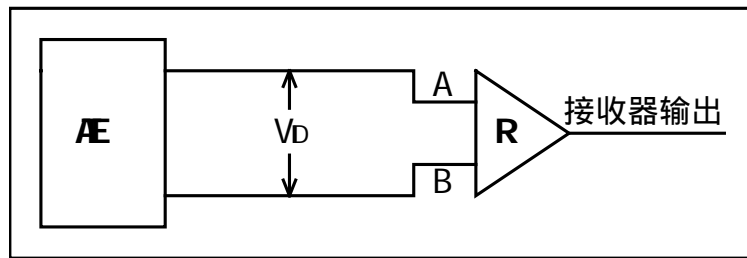


图 9: 接收器传输延时测试电路

◆ 典型应用图

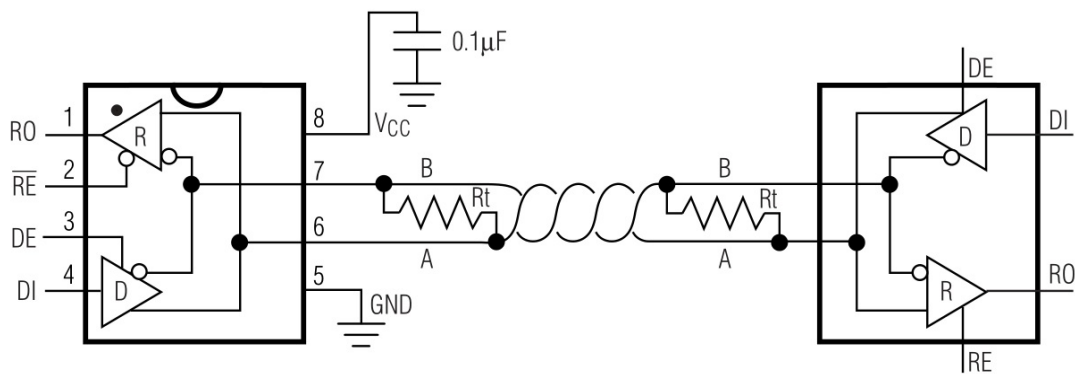


图 10: XD/XL485 典型半双工工作电路

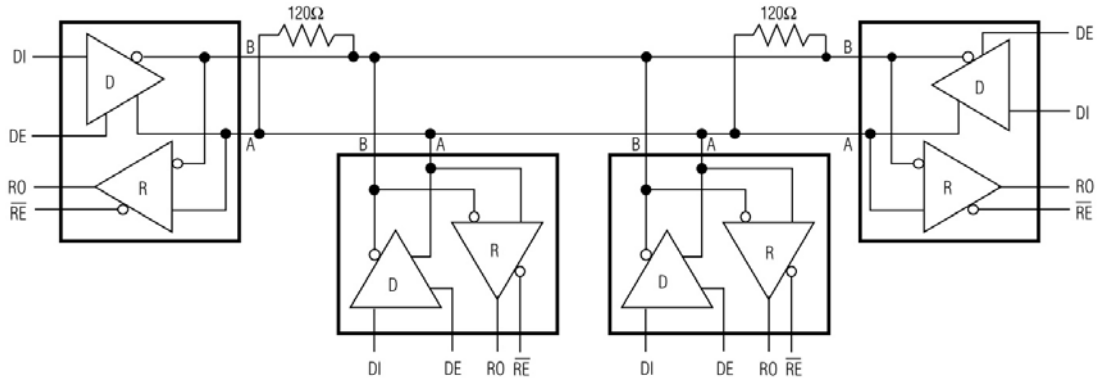
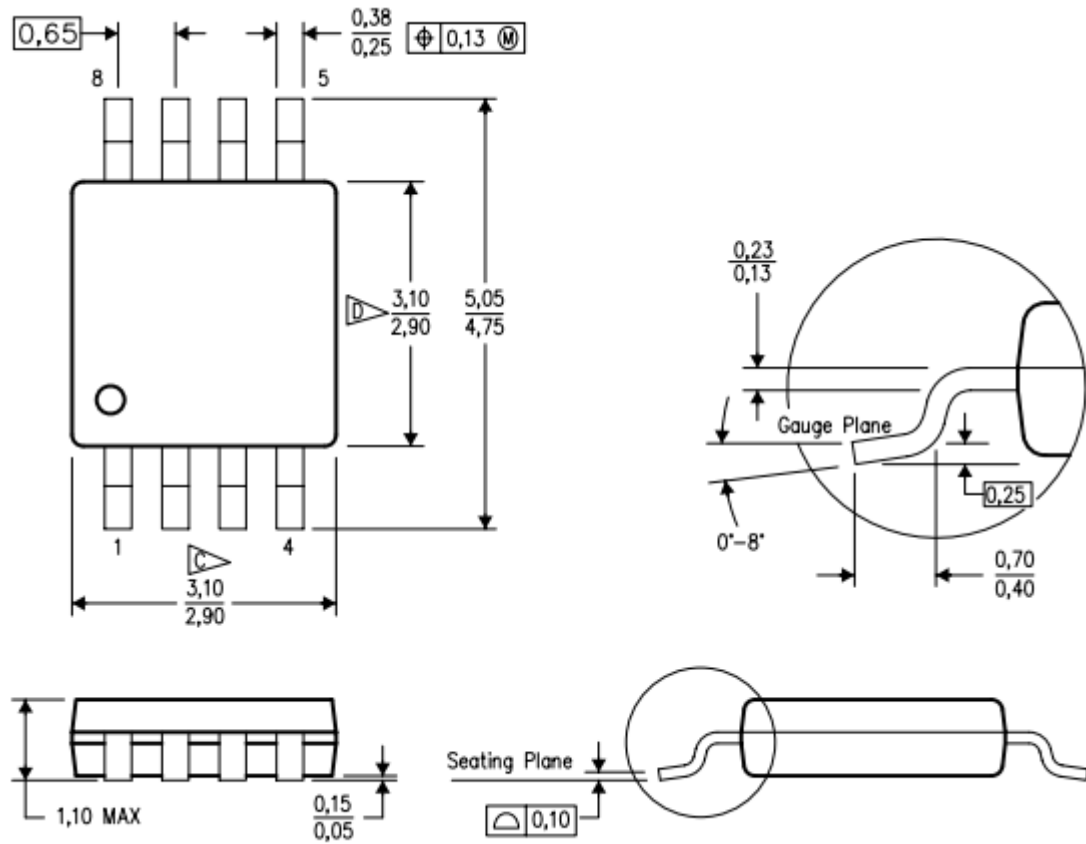


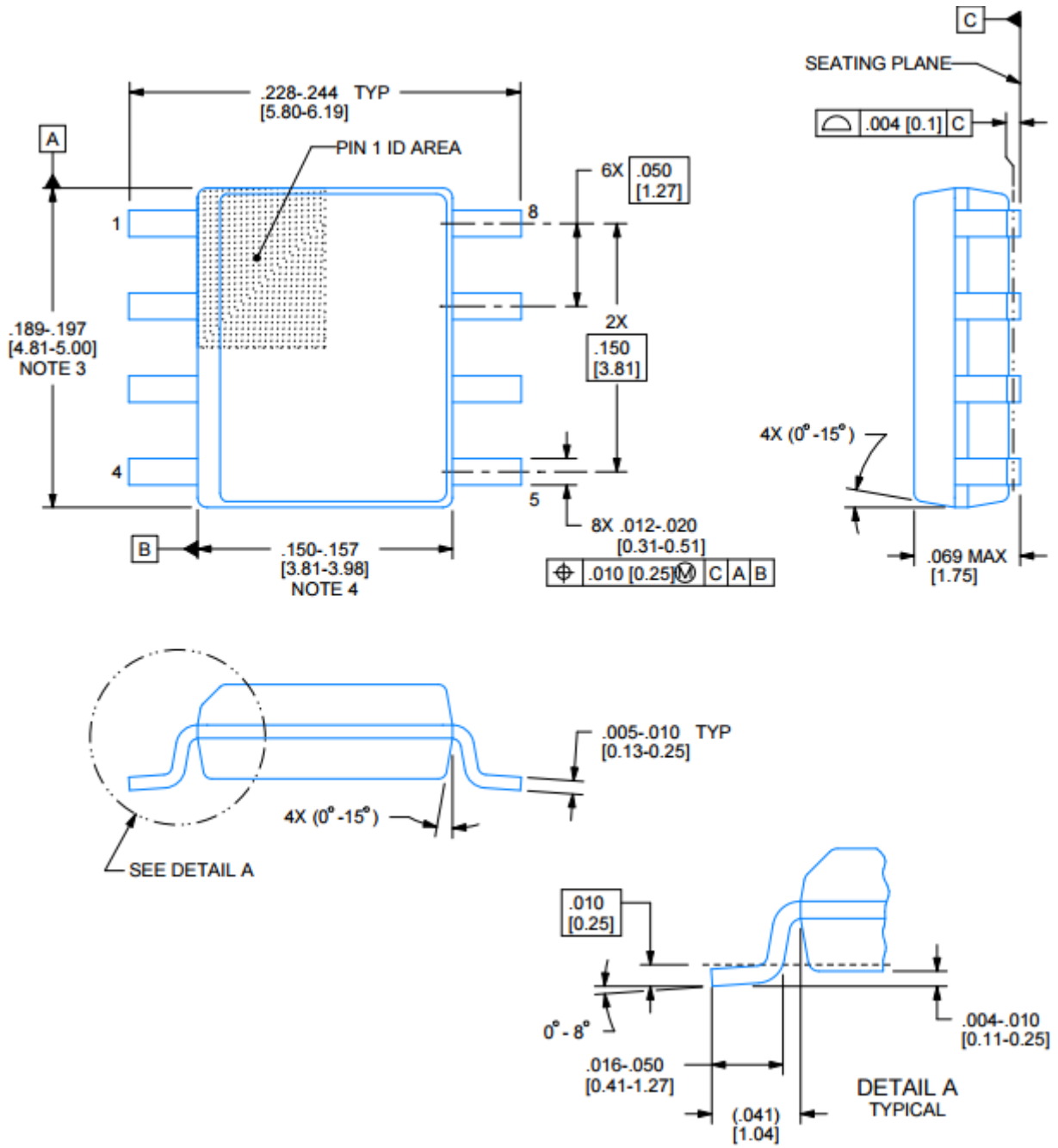
图 11: 典型的半双工 XD/XL485工作网络

封装尺寸:

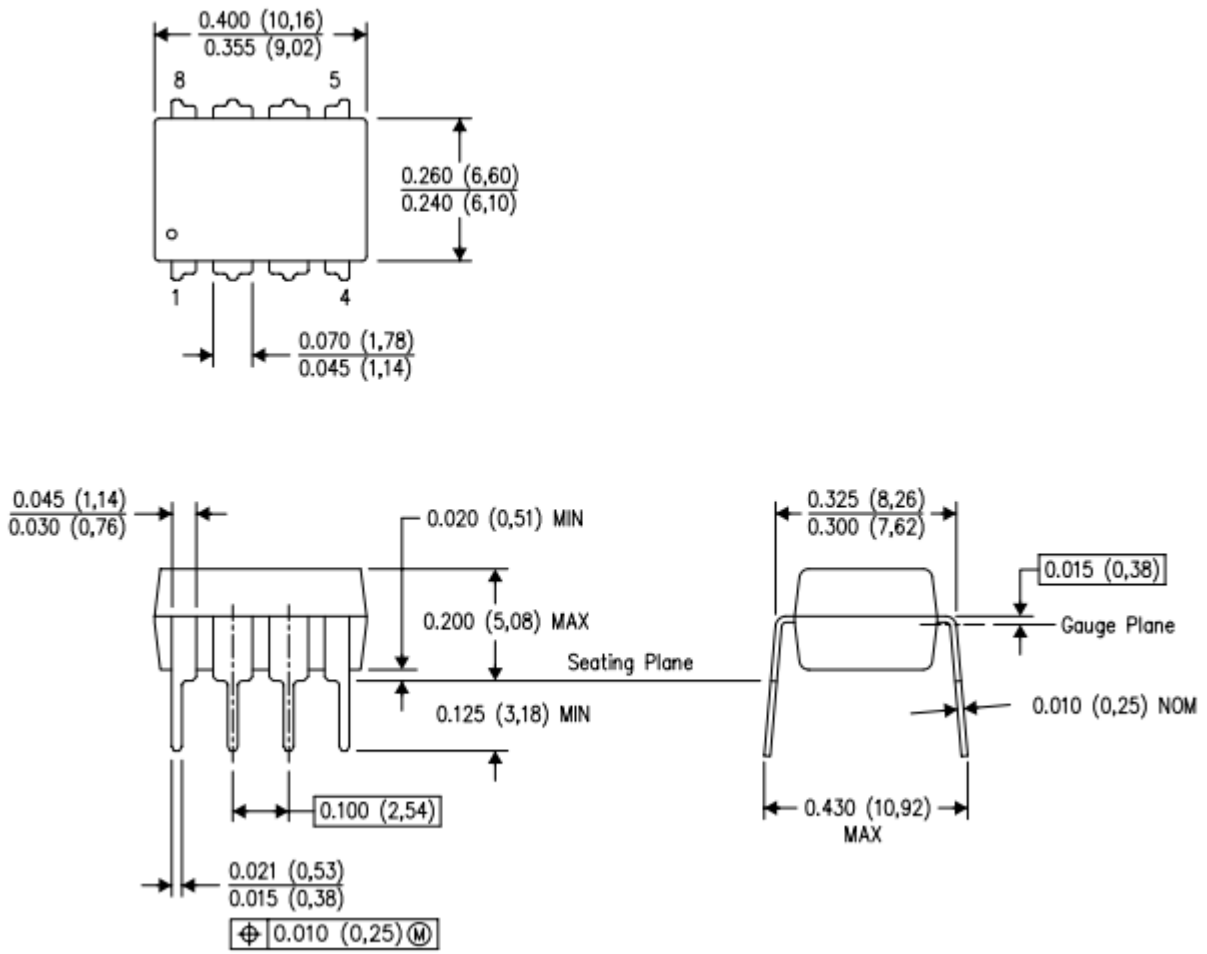
MSOP8封装图



SOP8封装图



DIP8封装图



以上信息仅供参考. 如需帮助联系客服人员。谢谢 XINLUDA