

Инструкция по эксплуатации ХИВО 2009D-II

ВАЖНЫЕ МЕРЫ ПРЕДОСТОРОЖНОСТИ

При использовании электроприборов всегда следует соблюдать основные меры предосторожности:

Прочтите инструкцию по эксплуатации перед использованием.

1. Для обеспечения постоянной защиты от поражения электрическим током подключайте устройство только к правильно заземленным розеткам.

2. Не погружайте в воду.

3. Избегайте контакта с горячими поверхностями.

4. Опасность поражения электрическим током. Для обеспечения постоянной защиты от поражения электрическим током отключайте прибор от сети, когда он не используется.

5. Когда не используется фен, паяльник или устройство для снятия припоя, их следует класть на подставку.

6. ТОЛЬКО ДЛЯ ИСПОЛЬЗОВАНИЯ В ДОМАШНИХ УСЛОВИЯХ И В ЗАКРЫТЫХ ПОМЕЩЕНИЯХ.

7. Во избежание поражения электрическим током отключайте устройство от сети перед заменой предохранителя и другими сервисными работами.

8. Заменяйте только предохранители того же типа и номинала.

9. Данное устройство не предназначено для использования лицами (включая детей) с ограниченными физическими, сенсорными или умственными способностями, а также лицами, не имеющими достаточного опыта и знаний, за исключением случаев, когда они находятся под наблюдением или проинструктированы относительно использования устройства лицом, ответственным за их безопасность.

10. Необходимо следить за детьми, чтобы они не играли с прибором.

11. Паяльник и приспособление для снятия припоя следует использовать только с блоком питания, входящим в комплект поставки прибора.

12. Если ШНУР ПИТАНИЯ поврежден, он должен быть заменен производителем, его сервисным агентом или лицами, имеющими аналогичную квалификацию, во избежание возникновения опасности.

13. Любое техническое обслуживание должно выполняться авторизованным сервисным представителем, и в изделии не должно быть деталей, пригодных для обслуживания пользователем.

14. Во избежание возгорания или поражения электрическим током не подвергайте данное изделие воздействию дождя или влаги. Храните в закрытом помещении. Перед использованием ознакомьтесь с инструкцией по эксплуатации.

15. Неосторожное обращение с прибором может привести к возгоранию, поэтому - будьте осторожны при использовании прибора в местах, где есть горючие материалы; - не оставляйте прибор на одном и том же месте надолго; - не используйте во взрывоопасной среде; - помните, что тепло может передаваться горючим материалам, которые находятся вне поля зрения; - после использования поставьте прибор на подставку и дайте ему остыть перед хранением; - не оставляйте включенный прибор без присмотра.

16. В скрытых местах, таких как стены, потолки, полы, откосы и другие панели, могут содержаться легковоспламеняющиеся материалы, которые могут воспламениться. Воспламенение этих материалов может быть незаметным и может привести к повреждению имущества и травмам людей. При работе в таких местах следите за тем, чтобы тепловая пушка двигалась вперед-назад. Задержка на одном месте может привести к возгоранию панели или материала, находящегося за ней.

17. **ВНИМАНИЕ:** При удалении краски следует соблюдать особую осторожность. Отслоения, остатки и пары краски могут содержать свинец, который является ядовитым веществом. Любая краска, нанесенная до 1977 года, может содержать свинец, а краска, нанесенная на дома до 1950 года, скорее всего, будет содержать свинец. Попадание свинца на поверхность может привести к попаданию свинца в рот. Воздействие даже небольшого количества свинца может привести к необратимым повреждениям мозга и нервной системы; особенно уязвимы маленькие и новорожденные дети и беременные женщины.

18. Перед началом любого процесса удаления краски вам следует определить, содержит ли краска, которую вы удаляете, свинец. Это может сделать ваш лечащий врач, местным отделом здравоохранения или специалистом, который с помощью анализатора краски проверяет содержание свинца в удаляемой краске.

19. КРАСКА НА ОСНОВЕ СВИНЦА ДОЛЖНА УДАЛЯТЬСЯ ТОЛЬКО ПРОФЕССИОНАЛОМ И НЕ ДОЛЖНА УДАЛЯТЬСЯ С ПОМОЩЬЮ ТЕПЛООВОГО ПИСТОЛЕТА.

20. Лица, удаляющие краску, должны следовать этим рекомендациям:

1) Переместите обрабатываемую деталь на улицу. Если это невозможно, обеспечьте хорошую вентиляцию рабочей зоны. Откройте окна и установите в одно из них вытяжной вентилятор. Убедитесь, что вентилятор перемещает воздух изнутри наружу.

2) Снимите или накройте все ковры, ковровое покрытие, мебель, одежду, кухонные принадлежности и воздуховоды.

3) Расстелите в рабочей зоне тряпки для сбора остатков краски. Надевайте защитную одежду, например, дополнительные рабочие рубашки, комбинезоны и головные уборы.

4) Работайте в одной комнате за раз. Мебель следует убрать или поставить в центре комнаты и накрыть ее. Рабочие зоны должны быть изолированы от остальной части жилого помещения, заклеив дверные проемы защитными салфетками.

5) Дети, беременные или потенциально беременные женщины и кормящие матери не должны находиться в рабочей зоне до окончания работ и полной уборки.

6) Наденьте респираторную маску от пыли или маску с двойным фильтром (от пыли и дыма), одобренную для проведения этих работ. Эти маски и сменные фильтры легко приобрести в крупных хозяйственных магазинах. Убедитесь, что маска вам подходит. Бороды и растительность на лице могут помешать маске плотно прилегать. Часто меняйте фильтры. **ОДНОРАЗОВЫЕ БУМАЖНЫЕ МАСКИ НЕ ПОДХОДЯТ.**

7) Соблюдайте осторожность при работе с тепловым пистолетом. Следите за тем, чтобы тепловой пистолет не вращался, так как при чрезмерном нагреве образуются пары, которые могут быть вдыхаемы оператором.

8) Не допускайте попадания продуктов питания и напитков в рабочую зону. Вымойте руки и лицо, а также прополощите рот перед едой или питьем. Не курите и не жуйте резинку или табак в рабочей зоне.

9) Удалите всю удаленную краску и пыль, протерев полы влажной тряпкой. Протрите стены, подоконники и любые другие поверхности, на которые налипла краска или пыль, влажной тряпкой. **НЕ ПОДМЕТАЙТЕ, НЕ ВЫТИРАЙТЕ ПЫЛЬ НАСУХО И НЕ ПЫЛЕСОСЬТЕ.** Для мытья и

вытирания шваброй поверхностей используйте моющие средства с высоким содержанием фосфата или тринатрийфосфата (TSP).

10) В конце каждого рабочего дня складывайте крошки краски и мусор в двойной пластиковый пакет, заклеивайте его скотчем или закручивайте стяжками и утилизируйте надлежащим образом.

11) Снимайте защитную одежду и рабочую обувь в рабочей зоне, чтобы избежать попадания пыли в другие помещения. Стирайте рабочую одежду отдельно. Протирайте обувь влажной тряпкой, которую затем стирайте вместе со рабочей одеждой. Тщательно вымойте волосы и тело водой с мылом.

21. В целях обеспечения личной безопасности, пожалуйста, выключайте питание после завершения работ; Если прибор не используется в течение длительного времени, пожалуйста, отсоединяйте шнур питания от розетки!!!

22. Не устанавливайте насадку при включенном термофене, тепловая трубка и насадка должны охлаждаться перед заменой. Затем установите другую насадку.

23. Паяльник следует использовать только для пайки. Не ударяйте паяльником о рабочую поверхность для удаления остатков флюса (их можно очистить с помощью встроенного в изделие устройства для очистки), так как это может привести к серьезному повреждению паяльника.

24. При пайке образуется дым, обеспечьте достаточную вентиляцию.

25. После использования помните, что для охлаждения устройства ручка должна быть помещена на держатель ручки.

26. Имеются более длинные съемные шнуры питания, которые можно использовать, если соблюдать осторожность при их использовании.

27. Если используется длинный съемный шнур питания:

1) Указанная электрическая мощность отсоединяемого шнура питания или удлинителя должна быть по меньшей мере такой же, как и электрическая мощность прибора;

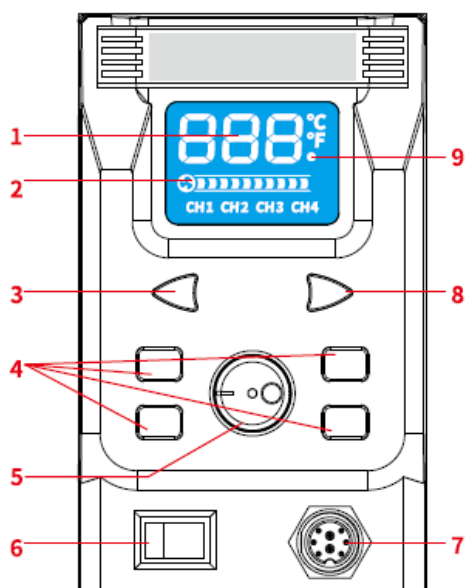
2) Удлинитель должен быть трехжильным с заземлением;

3) Более длинный шнур должен быть расположен таким образом, чтобы он не свисал со столешницы, где о него можно споткнуться, зацепиться или ненароком потянуть (особенно детьми).

28. Для снижения риска запутаться в более длинном шнуре или споткнуться о него предусмотрен короткий шнур питания (или короткий съемный шнур питания) .

29. При использовании средства для чистки наконечников из латунной стружки (с канифолью внутри) НЕ вдыхайте выделяющийся дым и не употребляйте канифоль в твердом виде, НЕ допускайте прямого контакта с канифолью на коже и в глазах.

Контрольная панель



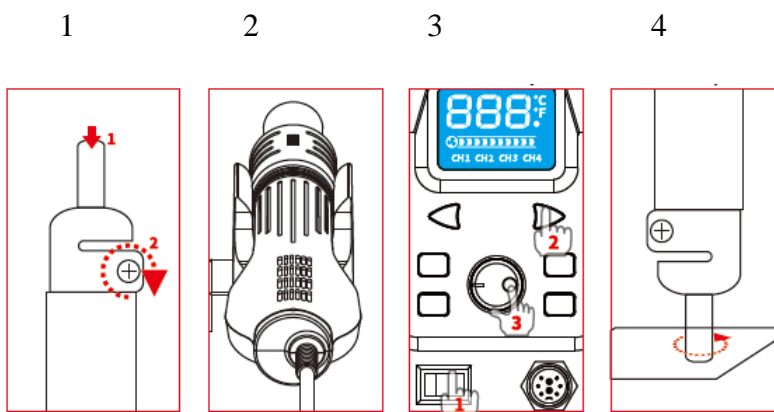
1. Температура горячего воздуха
2. Шкала объема потока воздуха
3. Кнопка уменьшения температуры
4. Кнопка канала памяти (4 предустановленных канала)
5. Ручка регулировки объема воздуха
6. Выключатель питания
7. Гнездо для шнура (фен)
8. Кнопка увеличения температуры

9. Индикатор работы (индикатор остается включенным при нагреве, быстро загорается, когда температура стабилизируется, выключается при охлаждении)

Использование прибора

1. Внимательность при эксплуатации: Устанавливайте или отключайте сопло горячего воздуха только после того, как станция пайки горячим воздухом полностью остынет и будет ОТКЛЮЧЕНА от электросети.

- 1- Вставьте сопло горячего воздуха
- 2 - Разместите паяльник в держатель
- 3 - Установите подходящий объем воздуха и температуру
- 4 - Включите термофен, чтобы снять компоненты.



После завершения операции термофен необходимо вернуть в держатель. Система отключит питание термофена, а

индикатор работы термофена погаснет. Затем термофен начнет охлаждаться. Когда термофен остынет до температуры ниже 100°C (212°F), на дисплее температуры горячего воздуха отобразится значение «---». В этот момент выключите выключатель питания. Если станция не используется в течение длительного периода, ОТКЛЮЧИТЕ шнур питания станции.

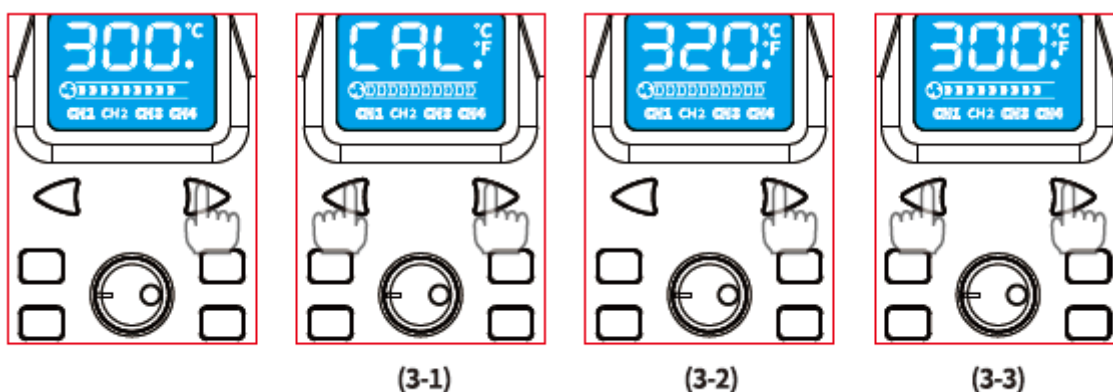
2. Предварительно заданная конфигурация каналов (4 канала)

Нажмите соответствующую кнопку канала памяти, а затем отредактируйте желаемую громкость и объем воздуха. После завершения настройки система автоматически сохранит данные. Вы можете настроить другие каналы соответственно.

3. Цифровая калибровка температуры

Нажмите и удерживайте кнопку увеличения и уменьшения температуры примерно 2 секунды (3-1) → • Введите измеренную температуру (3-2) → +

Нажмите кнопку увеличения и уменьшения температуры одновременно, чтобы подтвердить ввод (3-3).



4. Защита от сбоев при использовании горячего воздуха

Если термофен перестает выдавать воздух ненормально во время работы, система отключит питание нагревательного элемента. Это предотвращает повреждения термофена из-за накопленного тепла и дополнительно повышает фактор безопасности этого продукта.

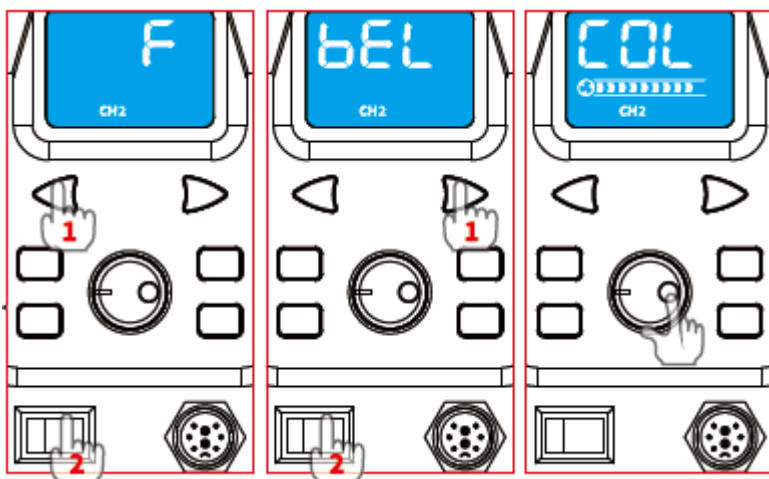
5. Отображение °F / °C

Когда станция выключена, нажмите и удерживайте кнопку уменьшения температуры и включите выключатель питания. После подтверждения подождите примерно 3 секунды, и данные будут сохранены. Повторите процедуры для переключения между режимами отображения.

6. Подсказка зуммера

Когда станция выключена, нажмите и удерживайте кнопку увеличения температуры и включите выключатель питания. После подтверждения подождите примерно 3 секунды, и

данные будут сохранены. Повторите процедуры для переключения между режимами отображения.



7. Переключение режимов горячего/холодного воздуха

Нажмите ручку регулировки подачи воздуха, чтобы переключиться между режимами горячего и холодного воздуха.

Техническое обслуживание и меры предосторожности

1. Всегда следите за тем, чтобы выходное отверстие термофена было чистым и свободным от засоров.

Установка сопел термофена ДОЛЖНА быть выполнена ТОЛЬКО после того, как стальная труба и сопло остынут. Установите сопло правильно, и НЕ РАЗОГРЕВАЙТЕ сопло грубой силой, не тяните за край сопла пинцетом и не закручивайте винты.

3. Выберите подходящую насадку в зависимости от ваших рабочих требований (температура может меняться при использовании насадок разного диаметра). При использовании насадок меньшего размера, чем стандартные, вы ДОЛЖНЫ использовать максимальный объем воздуха с относительно более низкой настройкой температуры. Выполните эту операцию в кратчайшие сроки, чтобы избежать повреждения термофена.

4. Оставьте минимальное расстояние 2 мм между объектом и выходным отверстием термофена.

НЕ допускайте прямого контакта горячего воздуха с частями лица и остерегайтесь ожогов. При первом использовании фен может испускать белый дым, который вскоре рассеется.

ПРИМЕЧАНИЕ:

В ручках термофена и паяльника станции используются высокопрочные трубки из нержавеющей стали. Станция проходит 4 или более процедур тестирования, проверки и калибровки перед тем, как сойти с конвейера. Стальная трубка может иметь светло-бронзовый цвет в результате наших усилий по контролю качества. Это нормально, если у вас есть слегка бронзовая трубка, когда вы используете совершенно новую станцию.

Поиск неисправностей

1. "S-E" - Это признак того, что модуль датчика термофена неисправен. Чтобы решить эту проблему, вам необходимо заменить нагревательный элемент (нагревательный элемент и модули датчиков).
2. "H-E" - Это признак того, что нагревательный элемент термофена неисправен. Чтобы решить эту проблему, вам необходимо заменить нагревательный элемент (нагревательный элемент и модули датчиков).
3. "F-1/F-2" - Это признак того, что паяльная станция находится в режиме "безопасности горячего воздуха". Проверьте вентилятор термофена и цепь питания термофена.
4. При замене нагревательного элемента обратите внимание на первоначальный порядок подключения и цвет проводов, которые НЕ ДОЛЖНЫ быть подключены неправильно.

Тип насадки (характеристики и размеры)

Диаметры сопел в соответствии с размерами IC

