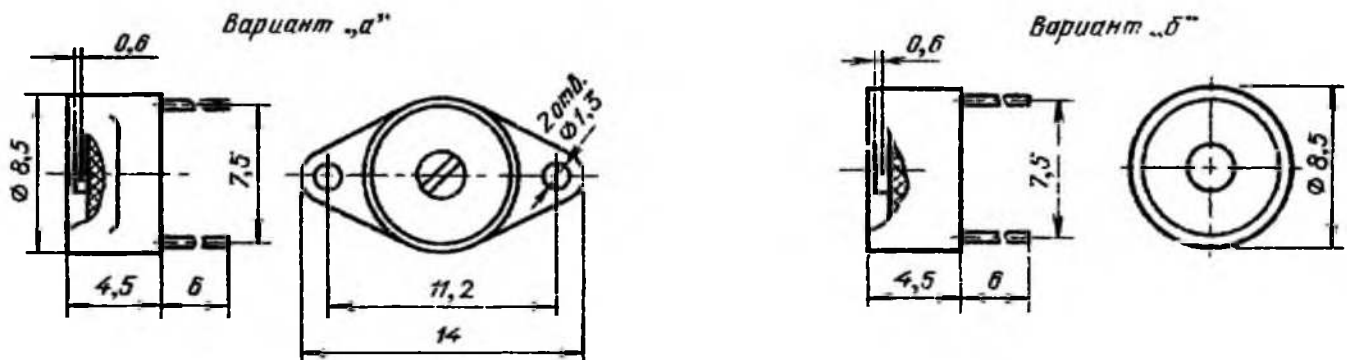


Конденсаторы керамические подстроечные КТ4-21А, КТ4-21Б, КТ4-21В

Конденсаторы КТ4-21А, КТ4-21Б, КТ4-21В, керамические подстроечные. Выпускаются в конструктивном варианте для печатных схем с креплением за корпус (вариант «а») и с креплением пайкой за выводы (варианты «б», «в»). Предназначены для работы в цепях постоянного, переменного и импульсного токов.



Обозначение	Номинальная емкость, пФ		Температурный коэффициент емкости, 1°С	Номинальное напряжение, В	Реактивная мощность, вар. не более	Масса, г. не более
	минимальная	максимальная				
1/5	1	5	$-(75 \pm 75) \cdot 10^{-6}$	250	100	0,7
2/10	2	10				
3/15	3	15				
4/20	4	20				

Тангенс угла потерь, не более 0,002
 Сопротивление изоляции в нормальных климатических условиях, не менее 10 000 МОм
 Момент вращения ротора $(2-34) \cdot 10^{-3}$ Н·м

Предельные эксплуатационные данные

Температура окружающей среды От -60 до +85°С
 Относительная влажность воздуха при температуре 35°С До 98%
 Пониженное атмосферное давление До 0,0000013 гПа
 (10⁻⁶ мм рт. ст.)
 Минимальная наработка 15 000 ч
 Изменение установленной емкости, не более ±(20% + 0,1 пФ)
 Тангенс угла потерь, не более 0,004
 Сопротивление изоляции, не менее 1000 МОм
 Срок сохраняемости 12 лет