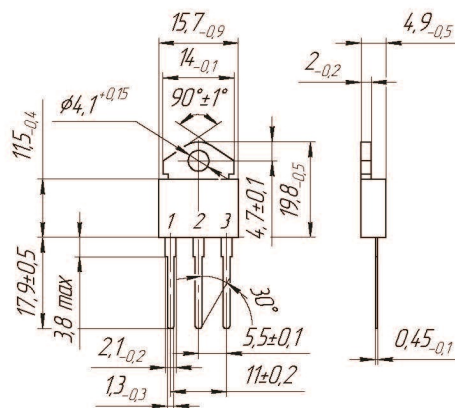
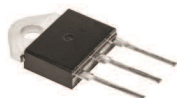


## 2. 1. 7. БИПОЛЯРНЫЕ ТРАНЗИСТОРЫ

в пластмассовом корпусе ТО - 218 (КТ - 43)

Усилительные,  
генераторные  
и ключевые  
схемы.



Обозначение	Структура	P <sub>к max</sub> , Вт	U <sub>кб max</sub> , В	U <sub>кэ max</sub> , В	U <sub>эб max</sub> , В	I <sub>к max</sub> , А	h <sub>21Э</sub>		U <sub>кэ нас.</sub> при			f <sub>гр</sub> , МГц	/h <sub>21Э</sub> /	Диапазон рабочих температур, °С	
							не менее	не более	В	I <sub>к</sub> , А	I <sub>б</sub> , А				
АДБК.432150.083ТУ															
КТ8102А	PNP	150	200	200	6	16	20	-	2	6	0,6	10	-	-60...+125	
КТ8102Б	PNP	150	160	160	6	16	20	-	2	6	0,6	10	-	-60...+125	
АДБК.432140.082ТУ															
КТ818А1	PNP	100	40	40	5	15	15	275	2	5	0,5	3	-	-45...+100	
КТ818Б1	PNP	100	50	50	5	15	20	275	2	5	0,5	3	-	-45...+100	
КТ818В1	PNP	100	70	70	5	15	15	275	2	5	0,5	3	-	-45...+100	
КТ818Г1	PNP	100	90	90	5	15	12	275	2	5	0,5	3	-	-45...+100	
АДБК.432150.083ТУ															
КТ8101А	NPN	150	200	200	6	16	20	-	2	6	0,6	10	-	-60...+125	
КТ8101Б	NPN	150	160	160	6	16	20	-	2	6	0,6	10	-	-60...+125	
АДБК.432140.082ТУ															
КТ819А1	NPN	100	40	40	5	15	15	275	2	5	0,5	3	-	-45...+100	
КТ819Б1	NPN	100	50	50	5	15	20	275	2	5	0,5	3	-	-45...+100	
КТ819В1	NPN	100	70	70	5	15	15	275	2	5	0,5	3	-	-45...+100	
КТ819Г1	NPN	100	90	90	5	15	12	275	2	5	0,5	3	-	-45...+100	