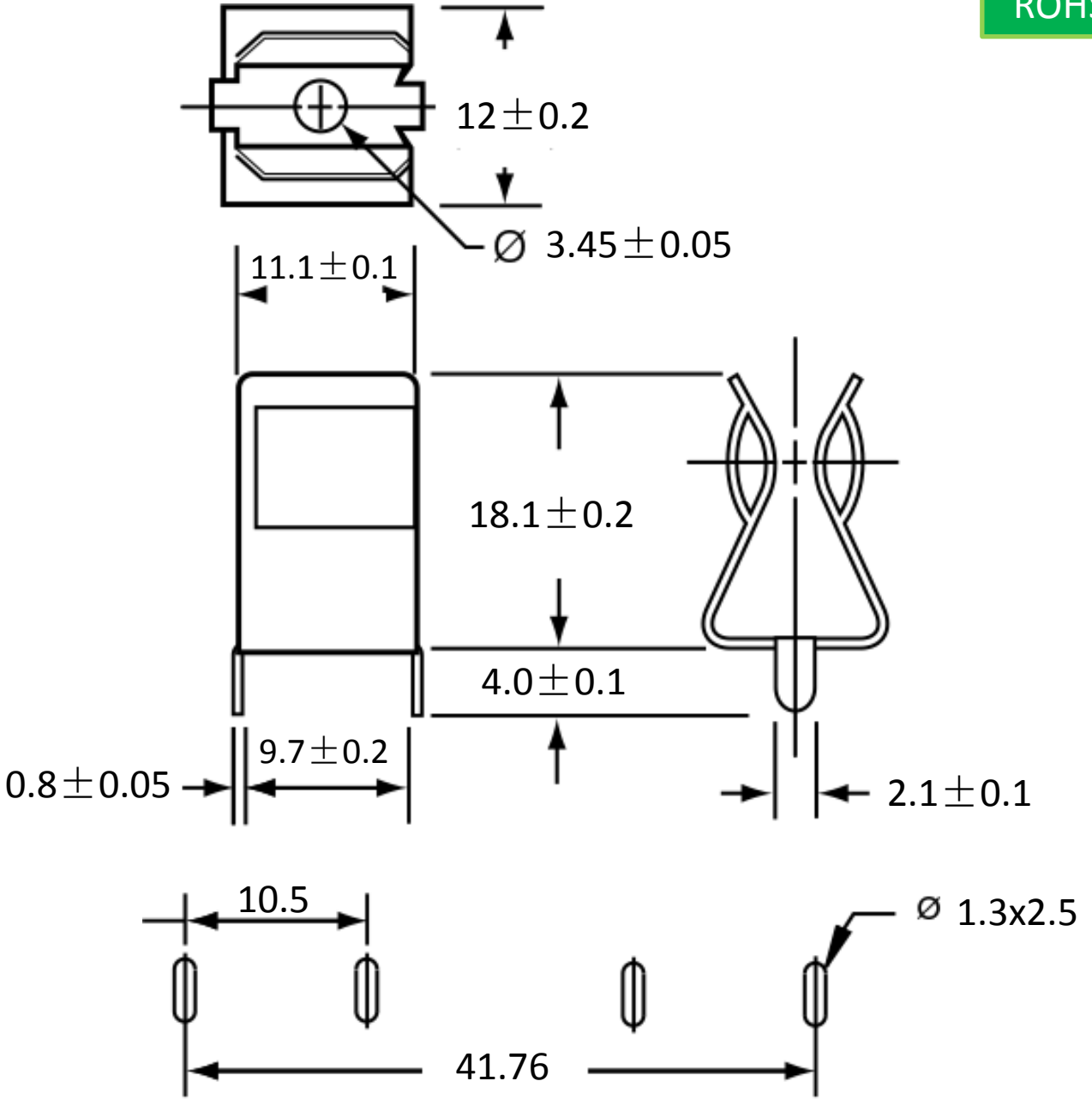


ROHS



建议安装间距

Recommended Mounting Dimensions

F B E L E

产品名称 product name	材质 Clip Material	镀层 Plating	最大负载 Current Levels	适用于 Apply	单位: mm
FS008保险丝夹 FS008 Fuse Clips	黄铜 Spring Brass	镀镍 nickel 8um/min	32A/600Vdc	for 10x38mm Diameter Fuses	mm