

5

4

3

2

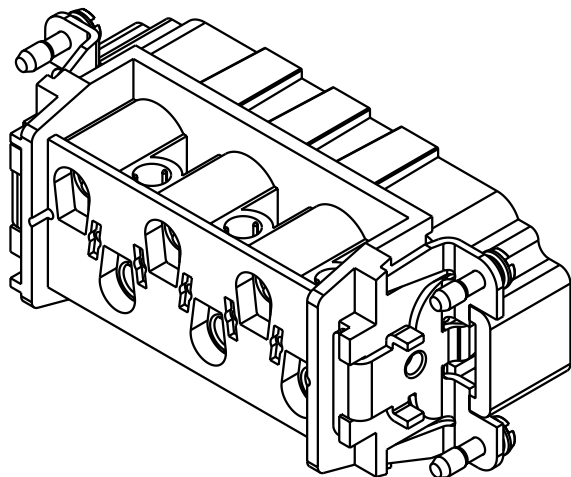
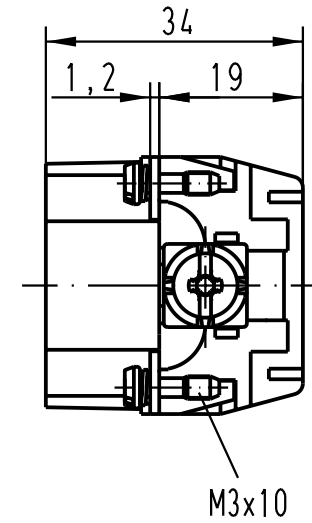
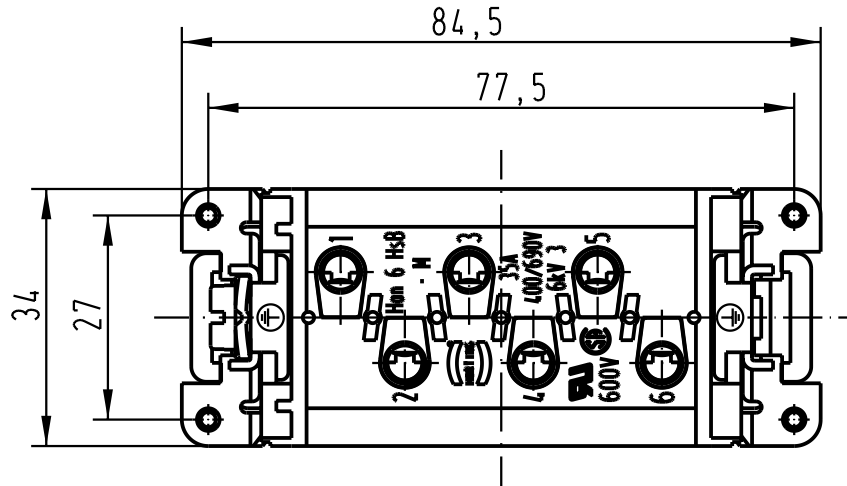
1



D

C

B

A



 All Dimensions in mm Original Size DIN A 4		Techn. Character.			Nicht tolerierte Masse / Free size tolerances		
			Dat.	Name	Massstab / Scale 1 : 1	Han 6 HsB (1-6) Stiftträger / male insert	
			Detail.	29.01.01			Gö
			Insp.				Rü
			Stand.				
29192			HARTING KGaA			TB 09 31 006 2601	
Mod.	Dat.	Name	D-32339 ESPELKAMP				
						Blatt / page Sub. TB 09 31 006 26.1 vom 25.02.93	