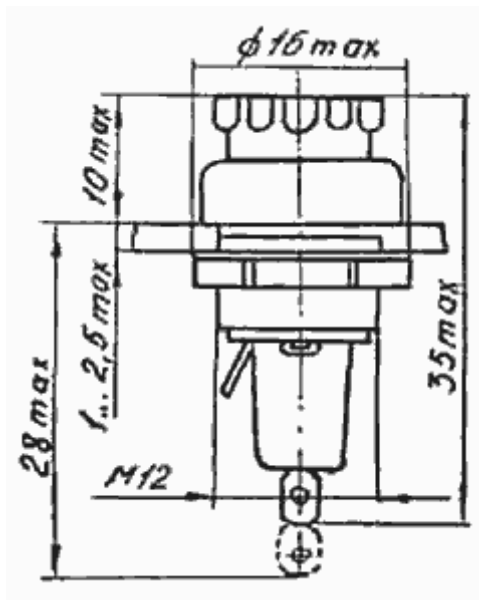


# ДЕРЖАТЕЛЬ ВСТАВКИ ПЛАВКОЙ ДВП4-1

## 1. ОБЩИЕ СВЕДЕНИЯ

Держатель вставки плавкой ДВП4-1 (далее держатель) предназначен для установки в нем вставки плавкой размерами  $\varnothing 4 \times 15$  мм с целью защиты аппаратуры от токов перегрузки. Изготавливается в исполнении УХЛ и «В».



Масса не более 7г.

## 2. УСЛОВИЯ ЭКСПЛУАТАЦИИ

2.1. Держатель допускает эксплуатации в условиях и после воздействия следующих механических нагрузок:

- вибрация в диапазоне частот от 1 до 3000 Гц с ускорением до 20
- многократных ударов с ускорением до 150
- линейных нагрузок с ускорением до 200
- акустических шумов в диапазоне частот от 50 до 10000 Гц с уровнем звукового давления до 130 дБ.

2.2. Держатель допускает эксплуатацию в условиях воздействия следующих климатических факторов:

- интервал температур от - 60 °С до +100 °С
- относительная влажность воздуха до 96% при температуре + 35 °С
- атмосферное пониженное давление до 5 мм рт.ст.

2.3. Держатель исполнения «В» допускает эксплуатацию в условиях воздействия:

- инея и росы;
- соляного тумана;
- плесневых грибов.

### 3. ОСНОВНЫЕ ТЕХНИЧЕСКИЕ ДАННЫЕ

Максимальный рабочий ток, А	5
Максимальное рабочее напряжение, В	250
Частота тока, Гц	от 50 до 2000
Сопротивление электрического контакта, Ом, не более	0,01
Сопротивление изоляции, Ом, не менее	1000
Электрическая прочность изоляции, В. не менее	1500
Минимальная наработка, ч, при 300-кратной смене вставок	10000
Срок сохраняемости лет, не менее	15

### 4. УКАЗАНИЯ ПО ПРИМЕНЕНИЮ И ЭКСПЛУАТАЦИИ

4.1. Для пайки выводов рекомендуется применять припой, содержащий 40-60% олова с безкислотным флюсом ; длительность пайки 3-5с при температуре паяльника более 350 °С.

4.2. Провод, подпаянный к нижнему контакту должен обеспечивать свободное перемещение контакта.

4.3. При смене вставки плавкой вначале ее вставляют в головку, а затем сочленяют головку с корпусом держателя.

4.4. Допускается применение держателя в условиях воздействия повышенной влажности воздуха до 98% при 40 °С.

4.5. Места пайки покрыть тропикоустойчивым лаком.

### 5. ХРАНЕНИЕ

Держатели должны храниться в складских помещениях при температуре от 5 до 30 °С при относительной влажности воздуха не более 85% и при отсутствии в воздухе кислотных и других агрессивных примесей.