

Наконечник штыревой втулочный изолированный НШВИ серии DN10018 10,0 мм² (4,5 - 18 мм) бежевый



Сечение провода	10,0 мм ²
Внешний диаметр, ØD	4,9 мм
Внутренний диаметр, Ød	4,5 мм
Цвет	Бежевый

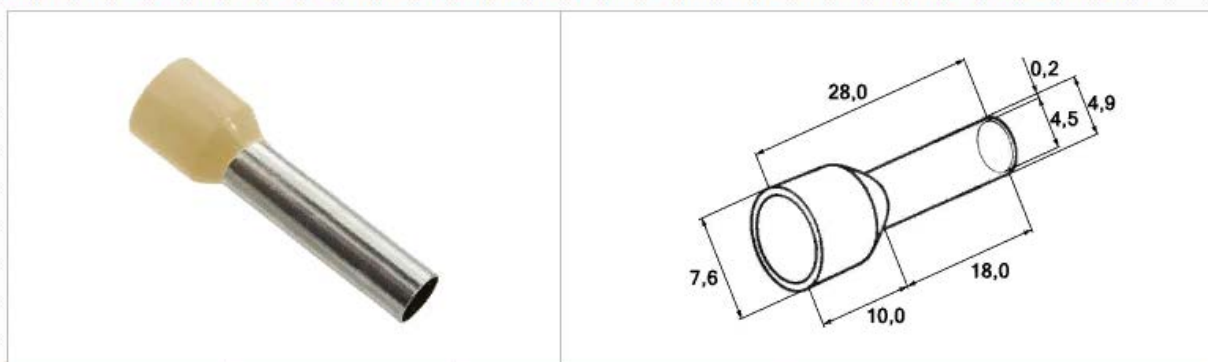
Наконечник штыревой втулочный изолированный (наконечник штыревой трубчатый) DN10018 — служит для обеспечения разборного качественного контактного соединения, внутренний диаметр металлического контакта **4,5 мм**, внешний **4,9 мм** изготовлен для проводников сечением **10,0 мм²**, толщина металла наконечника **0,2 мм**, длина защищаемой части **18,0 мм**.

Трубчатые изолированные наконечники изготавливаются из **луженой меди**, материал изоляции – полиамид. Цвет диэлектрика (изоляции) на наконечнике – бежевый.

Наконечники используют при монтаже медных и алюминиевых одно и многожильных проводов и кабелей. Для правильного подбора типоразмера необходимо учитывать следующие критерии: сечение жилы и размеры наконечника.

Закрепляются на жилах посредством опрессовки (обжима) для более качественного соединения. Для этого используется опрессовочный инструмент – кримпер, пресс-клещи. Наконечники DN 10018 соответствуют ГОСТ 7386-80.

Размеры штыревого трубчатого (втулочного) изолированного наконечника DN10018 beige:



Серия	Сечение	Размеры, мм						
		Ød	ØD	L	F	H	ØB	Толщина, S
DN10018 beige	10,0 мм ²	4,5	4,9	28,0	18,0	10,0	7,6	0,2

Технические характеристики наконечника штыревого трубчатого (втулочного) изолированного DN10018 beige:

Серия		DN10018 beige
Тип		наконечник втулочный, наконечник штыревой трубчатый
Внешний диаметр металлического контакта, ØD		4,9мм
Внутренний диаметр металлического контакта, Ød		4,5мм
Сечение провода	по ГОСТу	10,0 мм ²
	A.W.G.	7
	S.W.G.	9
Материал		медь луженая
Толщина материала, S		0,2 мм
Диэлектрик (изолятор)		полиамид 66
Цвет изолятора		●

Маркировка трубчатых штыревых наконечников DN:

DN	100	18
----	-----	----

DN – Серия наконечника.

100 – Среднее сечение кабеля, на которое рассчитан наконечник:

Цифровая маркировка	002	003	005	007	010	015	025	040	060	100	160	250	350	500
Значение, мм ²	0,25	0,34	0,5	0,75	1,0	1,5	2,5	4,0	6,0	10	16	25	35	50

18 – Длина контактной части наконечника F, мм.