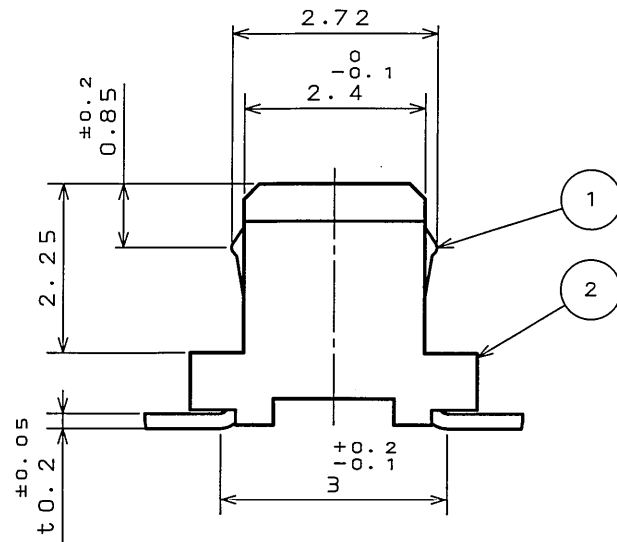
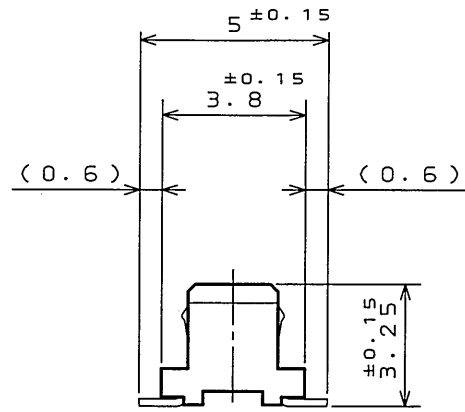
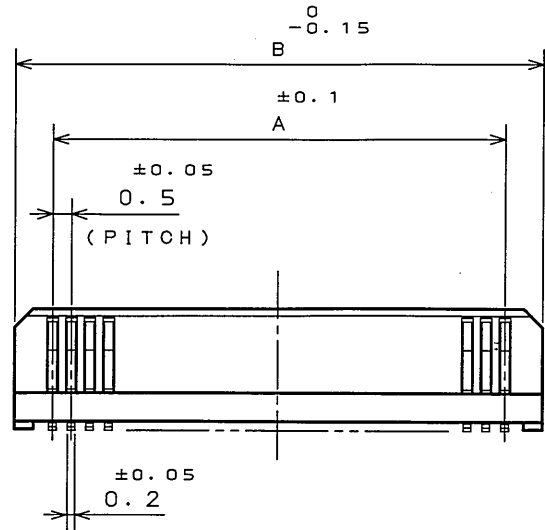
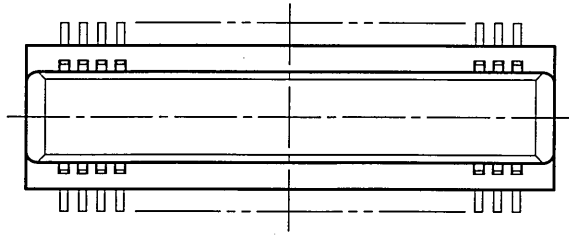


JE0019S
 (ON DRAWING) 図面番号

版数 REV.	年月日 DATE	DCN NO.	変更内容 DESCRIPTION	製図 DR.	担当 CHK.	査閲 APPD.	承認 APPD.



(SCALE 10:1)
 (尺度 10:1)

TABLE 1

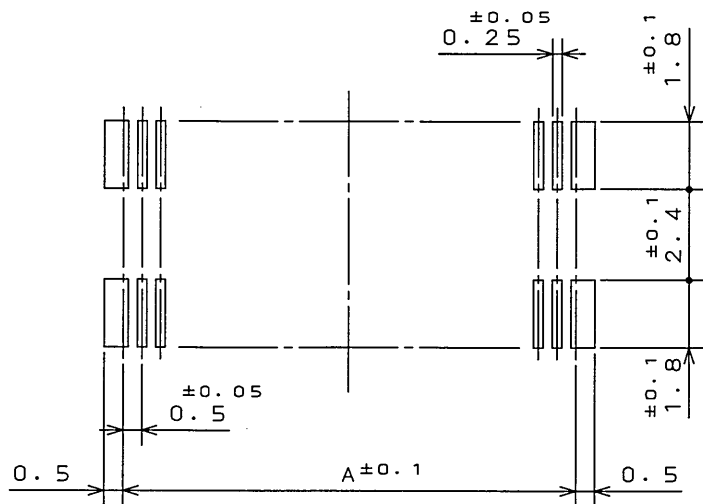
NO. OF CONTACTS	A	B
20	4.5	6.5
30	7.0	9.0
40	9.5	11.5
50	12.0	14.0
60	14.5	16.5
70	17.0	19.0
80	19.5	21.5
100	24.5	26.5
120	29.5	31.5
160	39.5	41.5

TABLE 2

FINISH	CONTACT AREA	TERMINAL AREA
N 1	GOLD(0.1μm MIN)OVER NICKEL	GOLD FLASH OVER NICKEL

NOTE1. COPLANARITY IS AS PER APPLICABLE SPECIFICATION.

注1. 端子の振れ規定は適用仕様書による。



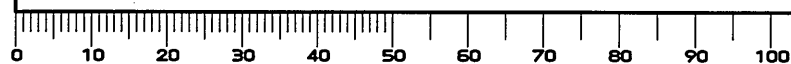
APPLICABLE P.C.B. DIMENSION (REF.)
 適合基板寸法 (参考)

2	INSULATOR	1	GLASS FILLED LCP	COLOR: BLACK	
1	CONTACT	N	PHOSPHOR BRONZE	TABLE 2	
符号 NO.	名称 DESCRIPTION	個数 QTY.	材料 MATERIAL	仕上 FINISH	備考 REMARKS
仕様書 (SPECIFICATION)	JACS-1385-*	第1版 (ORIGINAL DATE)	4.Dec.2003	尺 (SCALE)	シリーズ (SERIES)
公差 (GENERAL TOLERANCE)		製図 DR.	M.TANAKA	名称 (TITLE)	Reference
寸法 (DIMENSION)	角度 (ANGLES)	担当 CHK.	T.SHIODA	WR-*S-VF-N1	日本航空電子工業株式会社
. ±0.8	° ±	査閲 APPD.	K. Kawada		AVIATION ELECTRONICS INDUSTRY, LTD.
.X ±0.4	°X ±	承認 APPD.	S. Kashiwagi		図面番号 (DRAWING NO.)
.XX ±0.1				重量 (WEIGHT)	SJ100337
.XXX ±					版数 (REV.)

LEAD FREE この製品は鉛フリー品です

JAE CONNECTOR DIV. PROPRIETARY.
 COPYRIGHT (C) 2003, JAPAN AVIATION ELECTRONICS INDUSTRY, LTD.

DOF-0-212E (03.08)



Mouser Electronics

Authorized Distributor

Click to View Pricing, Inventory, Delivery & Lifecycle Information:

[JAE Electronics:](#)

[WR-100S-VF-N1](#)