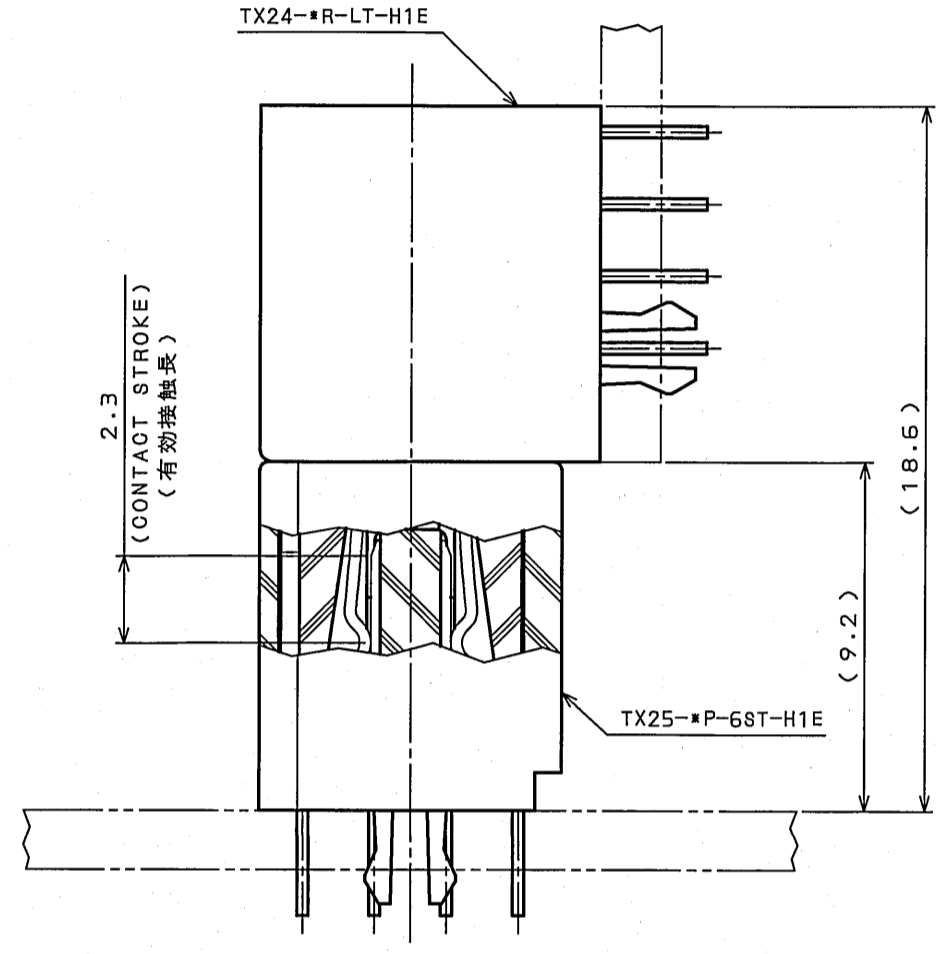
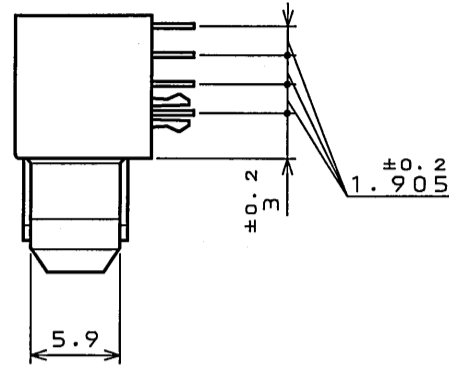
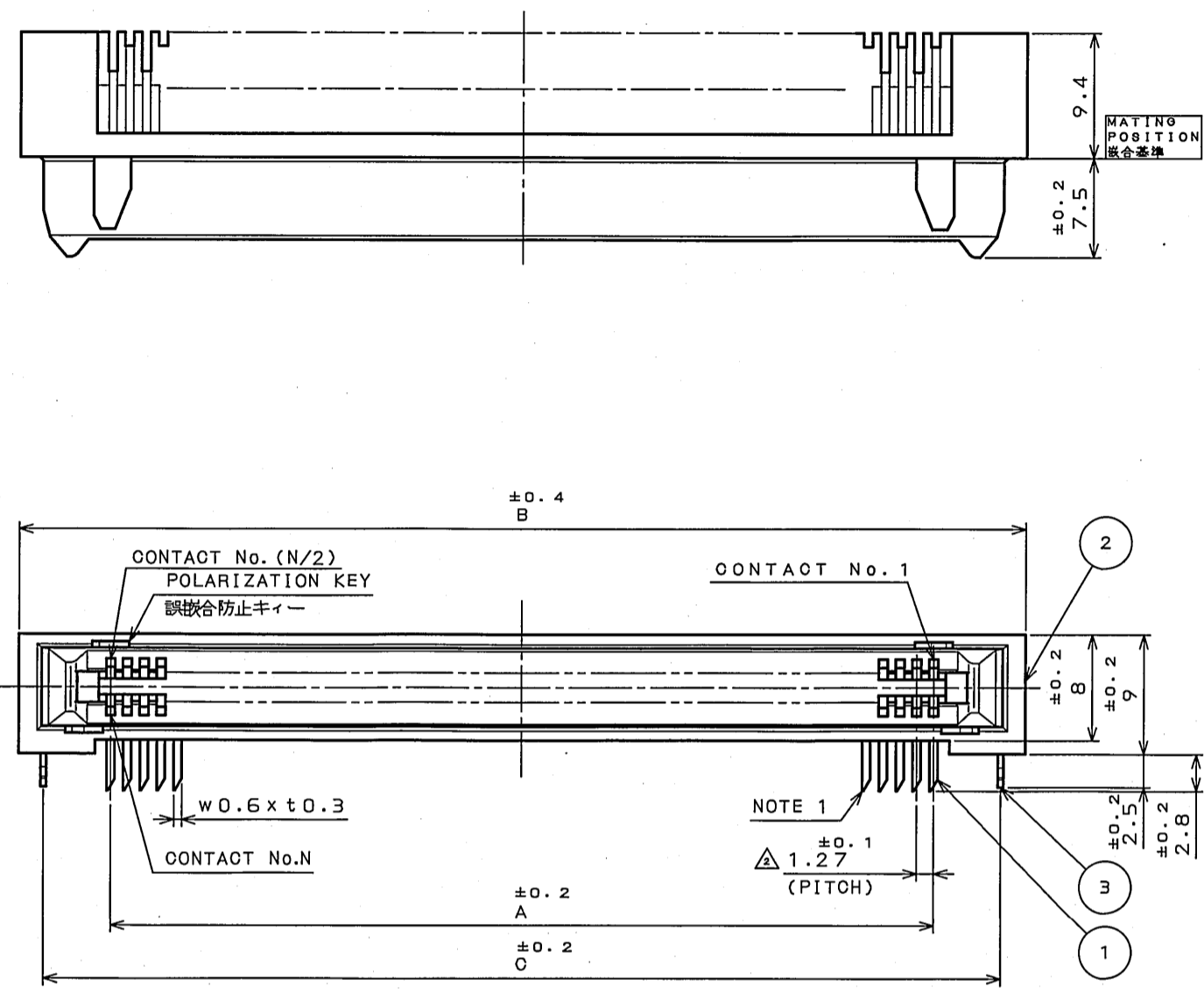


版数 REV.	年月日 DATE	DCN NO.	変更内容 DESCRIPTION	製図 DR.	担当 CHK.	査閲 APPD.	承認 APPD.
2	18.Nov.2004	056205	公差訂正		M.KIMURA		S. Kashiwagi



MATED CONDITION (REF.)
嵌合状態図(参考)
(SCALE 5:1)

DESIGNATION
命名法
TX24-※R-LT-H1E

SERIES PREFIX
シリーズ名

NO. OF CONTACTS
芯数

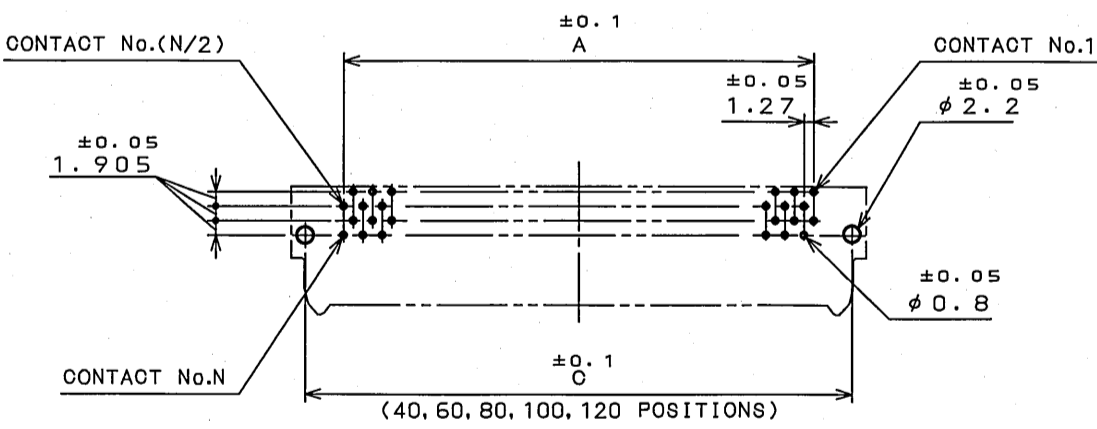
POLARIZATION
R: RECEPTACLE
極性 R: レセプタクル

TERMINAL STYLE
LT: RIGHT ANGLE THROUGH HOLE
結線部形状 LT: ライトアングルスルーホール

(LEAD FREE) TIN/TIN ALLOY
錫又は錫合金(無鉛)

CONTACT FINISH
コンタクト接点仕上
1: GOLD (0.1μm MIN)
OVER NICKEL
1: NI 上 Au0.1μm 以上

EXPANSION POST
フックピン H: 有



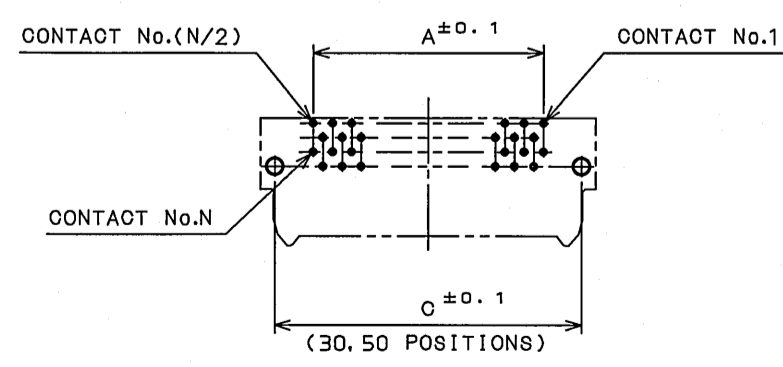
NOTE 1. DIRECTION OF CUTTING EDGE OF CONTACTS TERMINAL IS OPTIONAL. BUT, IN THE CONNECTOR, IT MUST FACE THE SAME SIDE.
1. コンタクト端末の斜め切断の向きは任意とする。但し、コネクタ内では同一の向きである。

TABLE 1. DIMENSION

NO. OF CONTACTS	30	40	50	60	80	100	120
A	17.78	24.13	30.48	36.83	49.53	62.23	74.93
B	31.7	38	44.4	50.7	63.4	76.1	88.8
C	27.94	34.29	40.64	46.99	59.69	72.39	85.09

TABLE 2

AREA	FINISH
CONTACT AREA	GOLD (0.1μm MIN.) OVER NICKEL
TERMINAL AREA	(LEAD FREE) TIN/TIN ALLOY



APPLICABLE P.C.B. DIMENSION (REF.)
適合基板寸法(参考)
(SCALE 1:1)

3	HOOK PIN	2	COPPER ALLOY (LEAD FREE) TIN/TIN ALLOY		
2	INSULATOR	1	GLASS FILLED PBT	UL94 V-0 BLACK	
1	CONTACT	N	COPPER ALLOY	SEE TABLE 2	
符号 NO.	名称 DESCRIPTION	個数 QTY.	材料 MATERIAL	仕上 FINISH	備考 REMARKS
仕様書 (SPECIFICATION)		第1版 (ORIGINAL DATE)		尺度 (SCALE)	日本航空電子工業株式会社 JAE CONNECTOR REFERENCE ONLINE
JACS-1425		3.Mar.2003		2:1	
一般公差 (GENERAL TOLERANCE)		製図 DR.	M.TANAKA	名称 (TITLE)	JAPAN AVIATION ELECTRONICS INDUSTRY, LTD.
寸法 (DIMENSION)		担当 CHK.	M.KIMURA	TX24-※R-LT	
.X ±0.4 .XX ±0.1 .XXX ±		査閲 APPD.		シリーズ (SERIES)	H1E
		承認 APPD.	S.KASHIWAGI	TX24	
		質量 (MASS)			図面番号 (DRAWING NO.) SJ038253
					版数 (REV.) 2

LEAD FREE この製品は鉛フリー品です

Mouser Electronics

Authorized Distributor

Click to View Pricing, Inventory, Delivery & Lifecycle Information:

[JAE Electronics:](#)

[TX24-80R-LT-H1E](#) [TX24-30R-LT-H1E](#) [TX24-60R-LT-H1E](#) [TX24-50R-LT-H1E](#) [TX24-100R-LT-H1E](#) [TX24-120R-LT-H1E](#) [TX24-40R-LT-H1E](#)