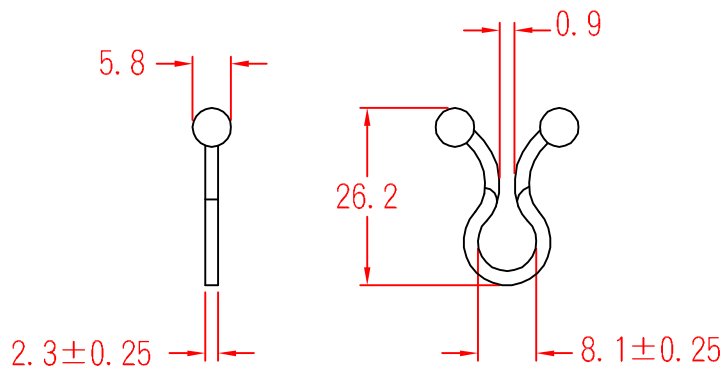


TTU-08



承認
KSS
94.02.02
邱平裕

審查

製圖
KSS
94.02.02
謝文通

設計

中文名 扣式扭線環		MATERIAL UL 94V-2 NYLON 66	ITEM NO. TTU-08
SCALE		FINISH	NAME TWIST TIE
△ (. .)	誤 差 TOLERANCE ±0.5mm	△ (. .) 02-02-2005 DATE	REVISIONS K001
使用機種			R.NO.



凱士士企業股份有限公司

▶ 請勿實測圖面 ◀