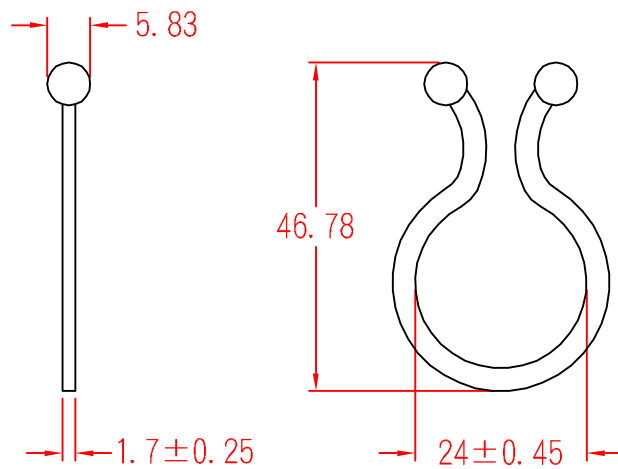


TT-24



承認



審查

製圖



設計

中文名
扭線環

MATERIAL: UL 94V-2
NYLON 66

ITEM NO.
TT-24

SCALE

FINISH

NAME

TWIST TIE

使用機種



誤差
TOLERANCE $\pm 0.5\text{mm}$

03-28-1996
DATE

REVISIONS K001

R.NO.



凱士士企業股份有限公司

請勿實測圖面