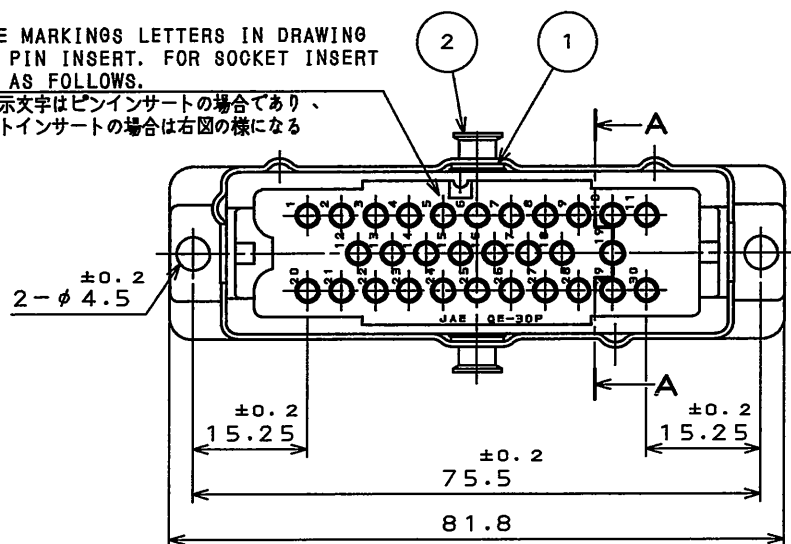


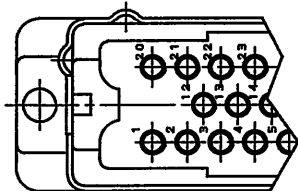
78E10rs

(ON DRAWING) 台要図

THESE MARKINGS LETTERS IN DRAWING SHOW PIN INSERT. FOR SOCKET INSERT MARK AS FOLLOWS.
図の表示文字はピンインサートの場合であり、ソケットインサートの場合は右図のようになる



SOCKET INSERT
ソケットインサート



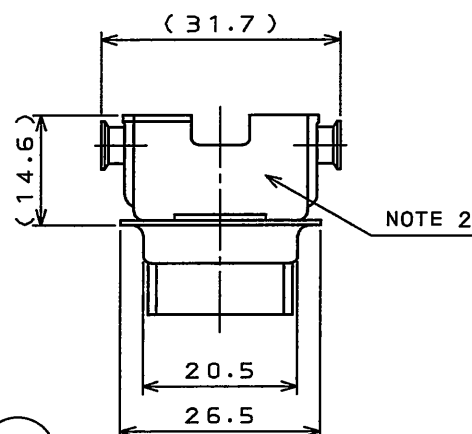
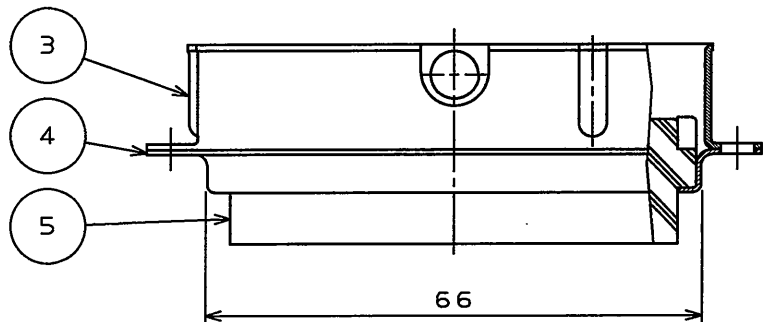
DESIGNATION
命名法

Q E 4 4 0 1 - 3 0 * - F 0

SERIES PREFIX
シリーズ名
SHELL STYLE
シェルスタイル
KEY POSITION
キーポジション
INSERT ARRANGEMENT & NUMBER OF CONTACTS
インサート配列及びコンタクト数

CONTACT LESS (NOTE 1)
コンタクト無し

CONTACT TYPE P: PIN CONTACT
S: SOCKET CONTACT
コンタクト種別 P: ピンコンタクト
S: ソケットコンタクト

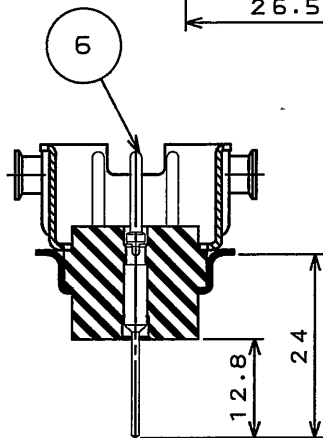
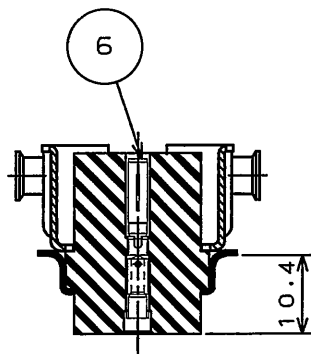
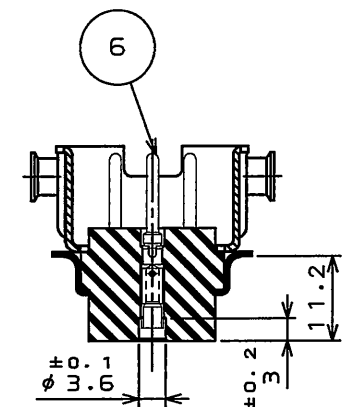


SPECIFICATION

DIELECTRIC WITHSTANDING
VOLTAGE : AC 2000Vr.m.s. FOR 1 MINUTE
INSULATION RESISTANCE : 5000MΩ MIN.(AT DC 500V)

仕様

耐電圧 : AC 2000Vr.m.s. (1分間)
絶縁抵抗 : 5000MΩ以上(DC 500Vにて)



PIN INSERT
ピンインサート

SOCKET INSERT
ソケットインサート
SECT. A-A

THROUGH-HOLE TYPE
スルーホールタイプ

NOTE 1. CONTACTS ARE SOLD SEPERATELY. THEIR PART NUMBERS ARE SHOWN BELOW.
2. COMPANY LOGO "JAE" & PART NUMBER ARE MARKED AS INDICATED. "-FO" IS NOT MARKED.
3. SEE THE CUSTOMER-USE DRAWING SJ014477 FOR THE INSULATOR CONTACT HOLE LAYOUT OF "THROUGH-HOLE" TYPE.

注1.コンタクトは別売りであるので、下記図番参照の上別発注して下さい。

TABLE 1

PART NO.	名称	DWG. NO.	製品図番
QEP-16-*	PIN CONTACT	SJ013832	
△ QEP-16-T-R	THROUGH-HOLE TYPE	SJ106065	
QES-16-*	SOCKET CONTACT	SJ013833	

2. 図示の位置に品名及び社名を表示する。但し、"-FO"は表示しない。
3. スルーホールタイプの"インシュレータコンタクト穴寸法"については、SJ014477を参照してください。

符号 NO.	名称	個数	材料	仕上	備考
NO.	DESCRIPTION	QTY.	MATERIAL	FINISH	REMARKS
6	CONTACT	30			SEE NOTE 1
5	INSULATOR	1	DIALLYLPHTHALATE		COLOR: GREEN
4	REAR SHELL	1	STEEL	NICKEL PLATE	
3	FRONT SHELL	1	COPPER ALLOY	NICKEL PLATE	
2	LATCH RIVET	2	STAINLESS STEEL		△
1	WASHER	2	COPPER ALLOY	NICKEL PLATE	

仕様書 (SPECIFICATION) JACS-3024 J AHL-3024 △	第1版 (ORIGINAL DATE) 14.Dec.1973	尺度 (SCALE) 1:1	シリーズ (SERIES) QE	日本航空電子工業株式会社 JAPAN AVIATION ELECTRONICS INDUSTRY, LTD.
公差 (GENERAL TOLERANCE) 寸法 (DIMENSION) 角度 (ANGLES)	製図 DR. SUGITA	名称 (TITLE) QE4401-30*-F0		
. ± .X ±0.8 .XX ±0.8 .XXX ±	×° ± ××° ±	担当 CHK. Y.NISHINO	承認 APPD. KATOU	図面番号 (DRAWING NO.) SJ013827
		承認 APPD. NITA	質量 (MASS)	版数 (REV.) 7

DOF-0-212F(05.08)

0 10 20 30 40 50 60 70 80 90 100

Mouser Electronics

Authorized Distributor

Click to View Pricing, Inventory, Delivery & Lifecycle Information:

[JAE Electronics:](#)

[QE4401-30P-F0](#)