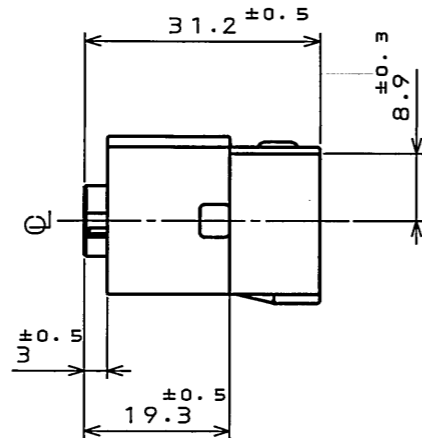
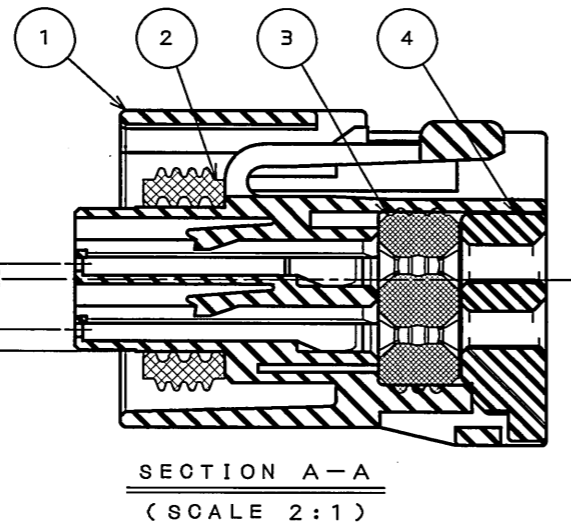
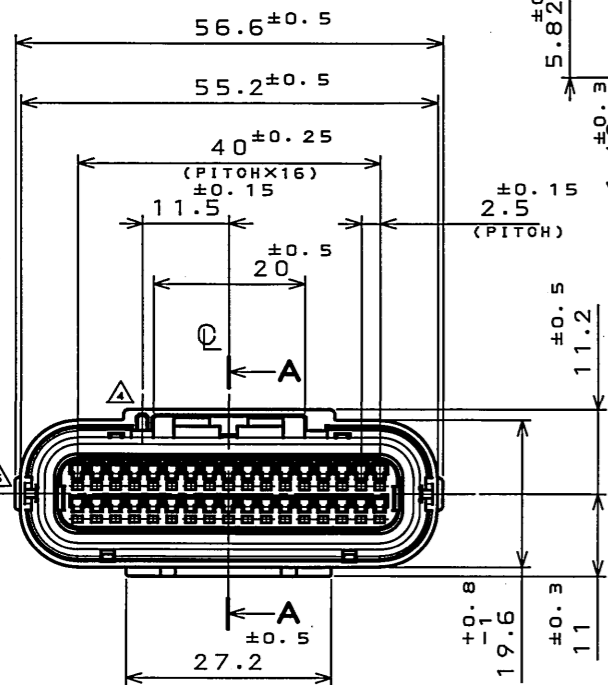
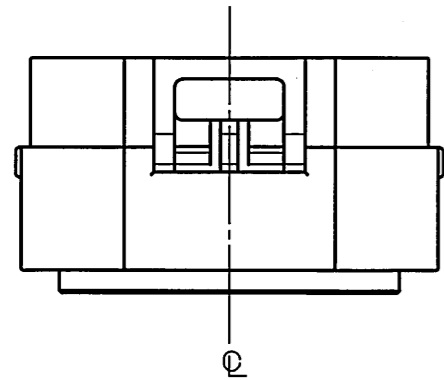


68EZE0RS

('ON 0NIMVHD) 台要図

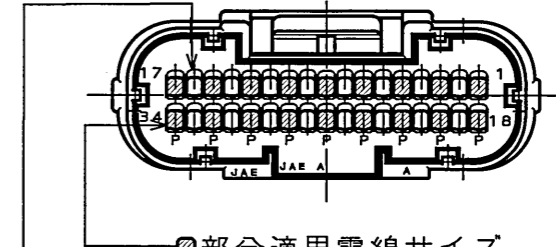
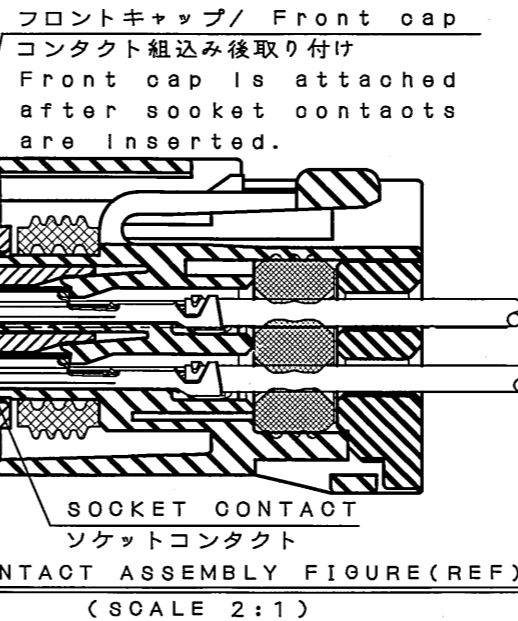
版数 REV.	年月日 DATE	DCN NO.	変更内容 DESCRIPTION	製図 DR.	担当 CHK.	査閲 APPD.	承認 APPD.
2	6.00t.2003	053391	REVISED APPLICABLE WIRE SIZE. ETO...		N.OIRI		T.TOTANI
3	15.80p.2004	055820	REVISED FORM.(ADD POLARIZATION KEY.) CHANGE TO BILINGUAL.	A.KIMURA	N.OIRI		T.TOTANI
4	22.Nov.2004	056231	REVISED DRAWING	T.HASEGAWA	N.OIRI		T.TOTANI
5	26.Jul.2006	060682	Add guide keys		N.OIRI		T.Totani



端子番号1,17,18,34刻印
RAISED CONTACT NUMBER.
(1,17,18,34)

社標、キャビマーク刻印
キャビマークは金型キャビ毎に
A,B,C...の順に刻印する。
Raised company logo
and cavity mark.
Cavity mark appears
in alphabetical
order.

△ A,Bキャビ品のみ
ハウジングに
ドットマーク有り
Raised dot mark.
(Cavity A and B only)



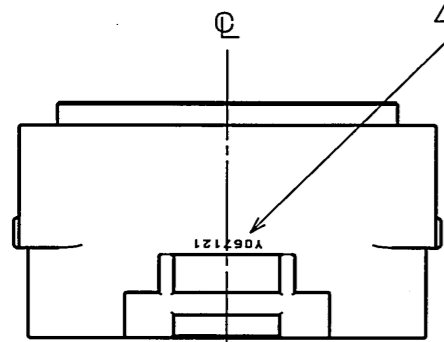
○部分適用電線サイズ
△電線呼び 0.3~1.25sq 相当電線
被覆外形 φ1.4~φ2.3
使用可能電線例
AVSS 0.3~1.25
AVSS 0.3f~1.25f等

○部分適用電線サイズ
△電線呼び 0.5~0.85sq 相当電線
被覆外形 φ1.4~φ1.9
使用可能電線例
AVSS 0.3~0.85
AVSS 0.3f~0.75f等

○ Contact cavity
applicable wire size
Wire size: 0.3~1.25mm²
(Conductors calculated area)
Overall diameter: φ1.4~2.3
For example
AVSS 0.3~1.25
AVSS 0.3f~1.25f

○ Contact cavity
applicable wire size
Wire size: 0.3~0.85mm²
(Conductors calculated area)
Overall diameter: φ1.4~1.9
For example
AVSS 0.3~0.85
AVSS 0.3f~0.75f

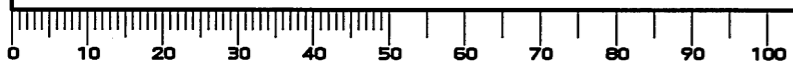
△組立ロット番号
Mark the assembly
lot number



符号 NO.	名称 DESCRIPTION	個数 QTY.	材料 MATERIAL	仕上 FINISH	備考 REMARKS
4	REAR COVER	1	30%GF PBT (GRAY)		
3	GROMMET	1	SILICONE RUBBER (BLUE)		
2	SEAL	1	SILICONE RUBBER (BLUE)		
1	SOCKET HOUSING	1	30%GF PBT (BLACK)		

仕様書 (SPECIFICATION) JACS-1728	第1版 (ORIGINAL DATE) 21.Nov.2002	尺度 (SCALE) 1:1	シリーズ (SERIES) MX23A	日本航空電子工業株式会社 JAPAN AVIATION ELECTRONICS INDUSTRY, LTD. 図面番号 (DRAWING NO.) SJ037389	版数 (REV.) 5
公差 (GENERAL TOLERANCE)	製図 DR.	名称 (TITLE) MX23A34SF1			
寸法 (DIMENSION)	担当 CHK. N.OIRI	質量 (MASS)			
角度 (ANGLES)	査閲 APPD. 承認 APPD. T.TOTANI				

DOF-0-212E (03.08)



Mouser Electronics

Authorized Distributor

Click to View Pricing, Inventory, Delivery & Lifecycle Information:

[JAE Electronics:](#)

[MX23A34SF1](#)