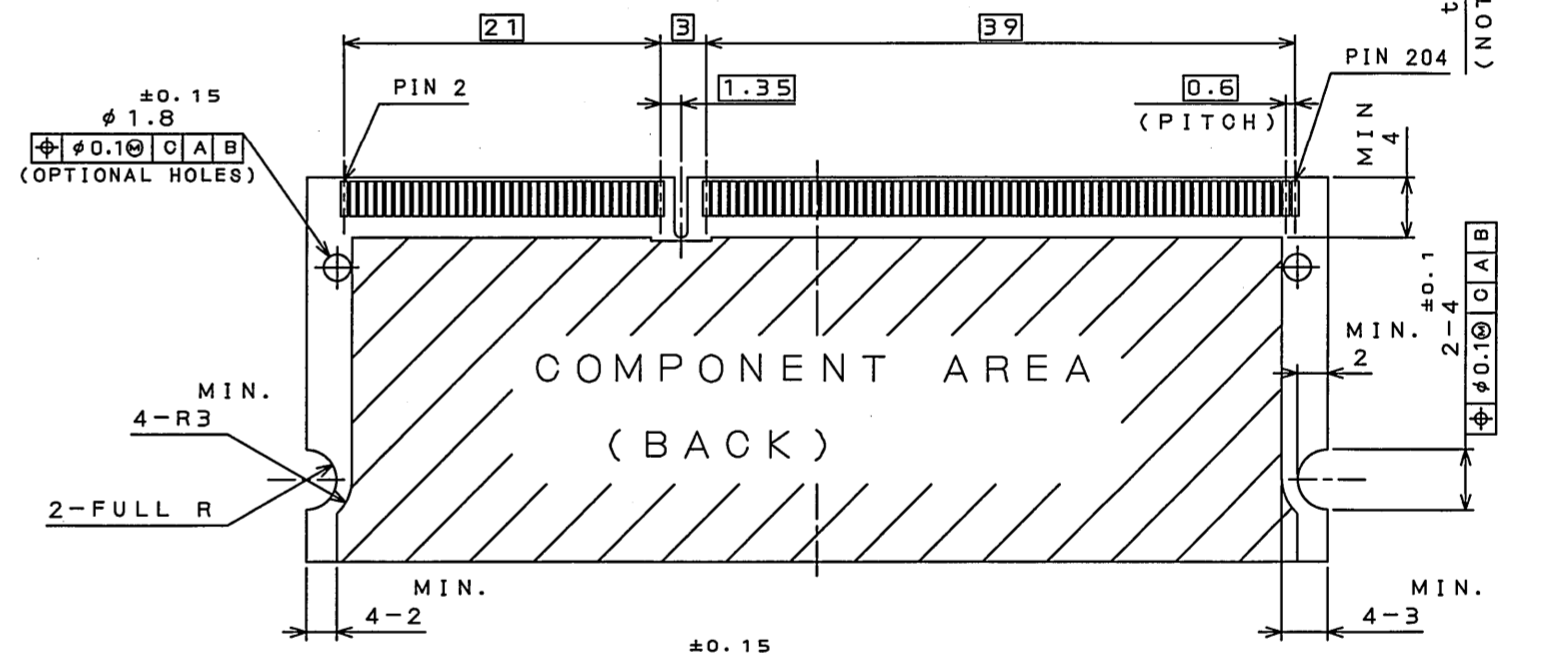
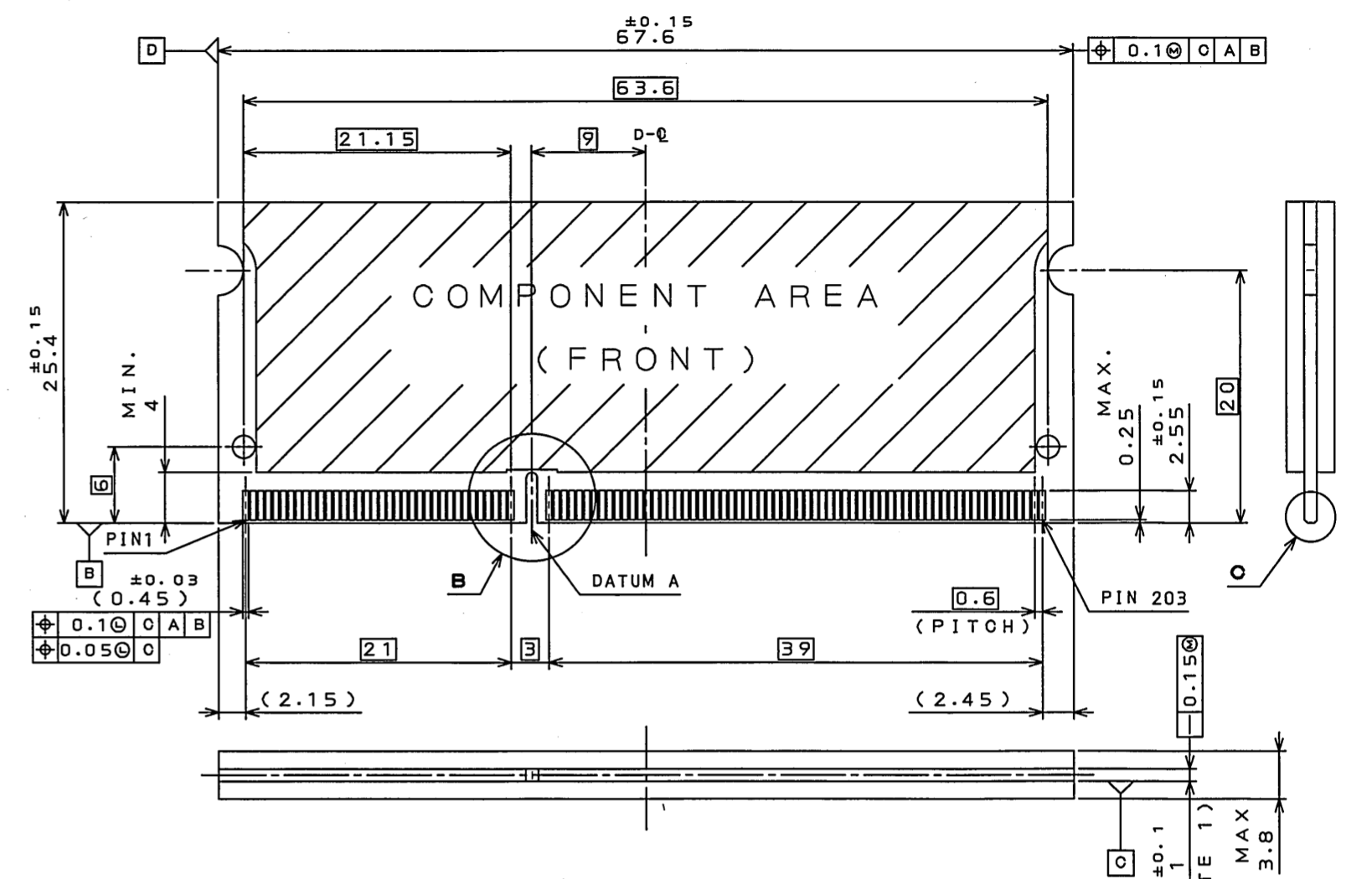
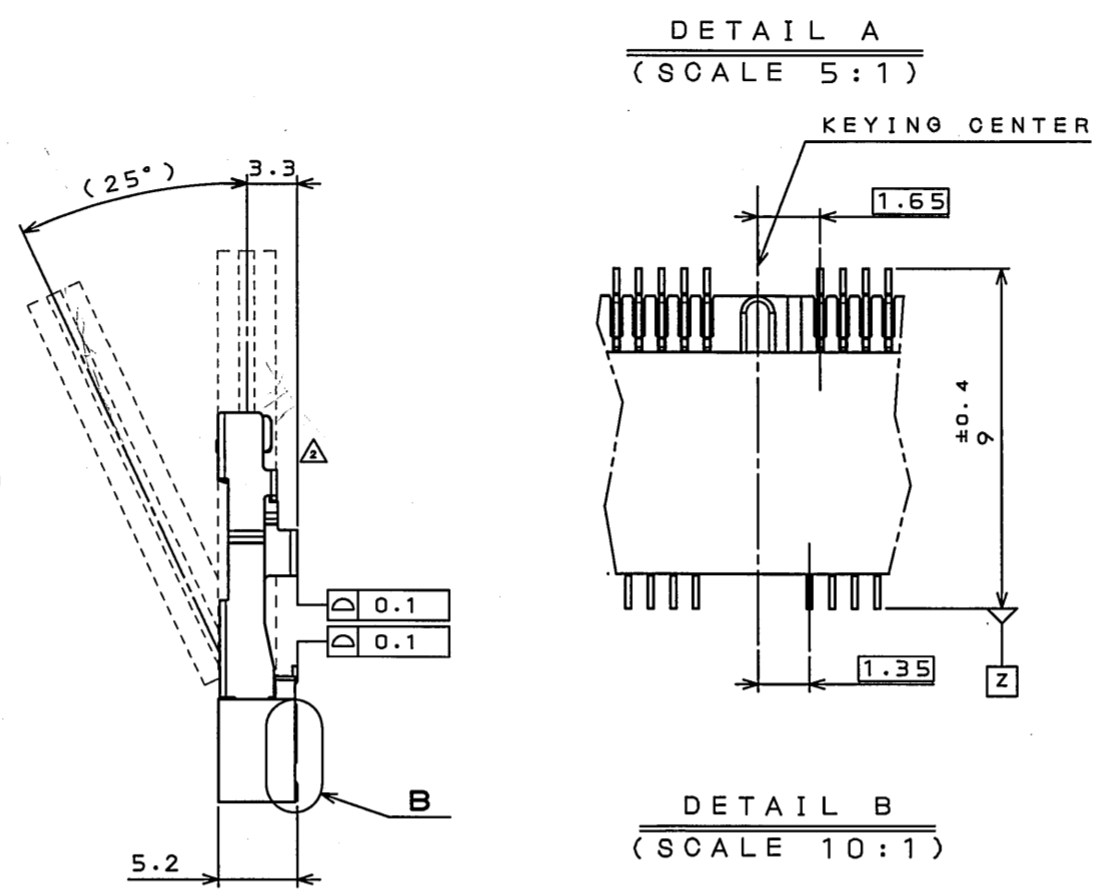
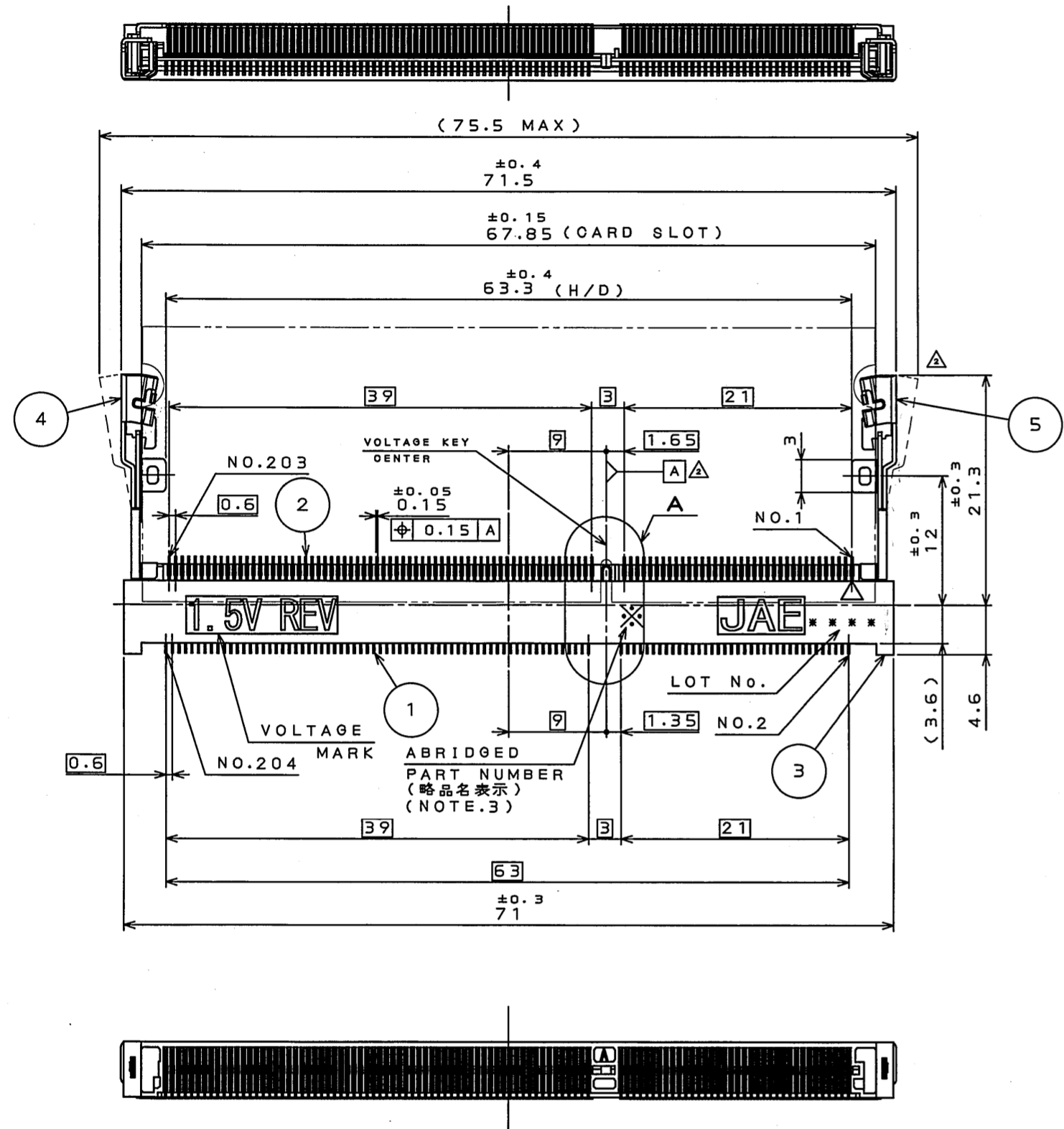


版数 REV.	年月日 DATE	DON NO.	変更内容 DESCRIPTION	製図 DR.	担当 CHK.	査閲 APPD.	承認 APPD.
2	10.Feb.2011	071605	LATCH SHAPE CHANGE AND GEOMETRY ALLOWANCE ADD		R.KATOU		T.Shindou

APPLICABLE DIMM(REF.)



APPLICABLE P.C.B. DIMENSION(REF.)
適合基板寸法(参考)

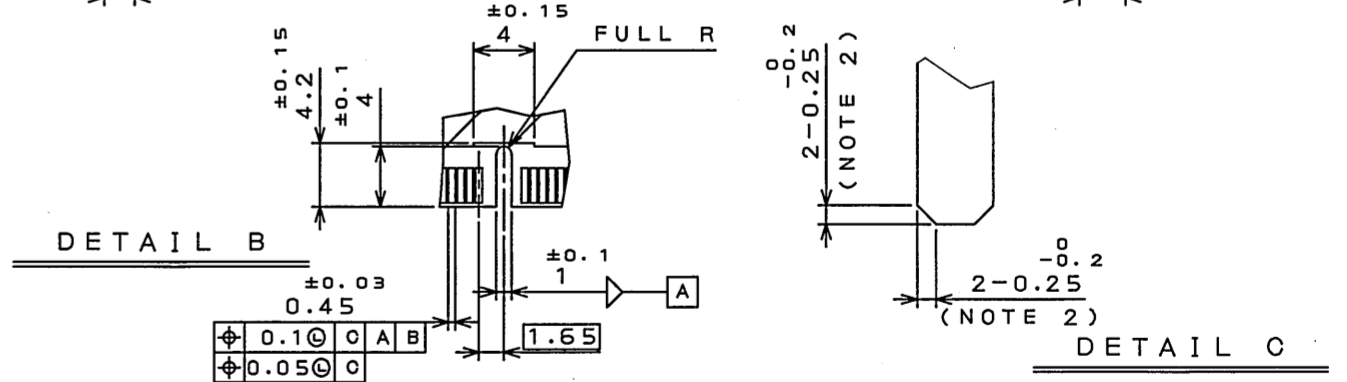
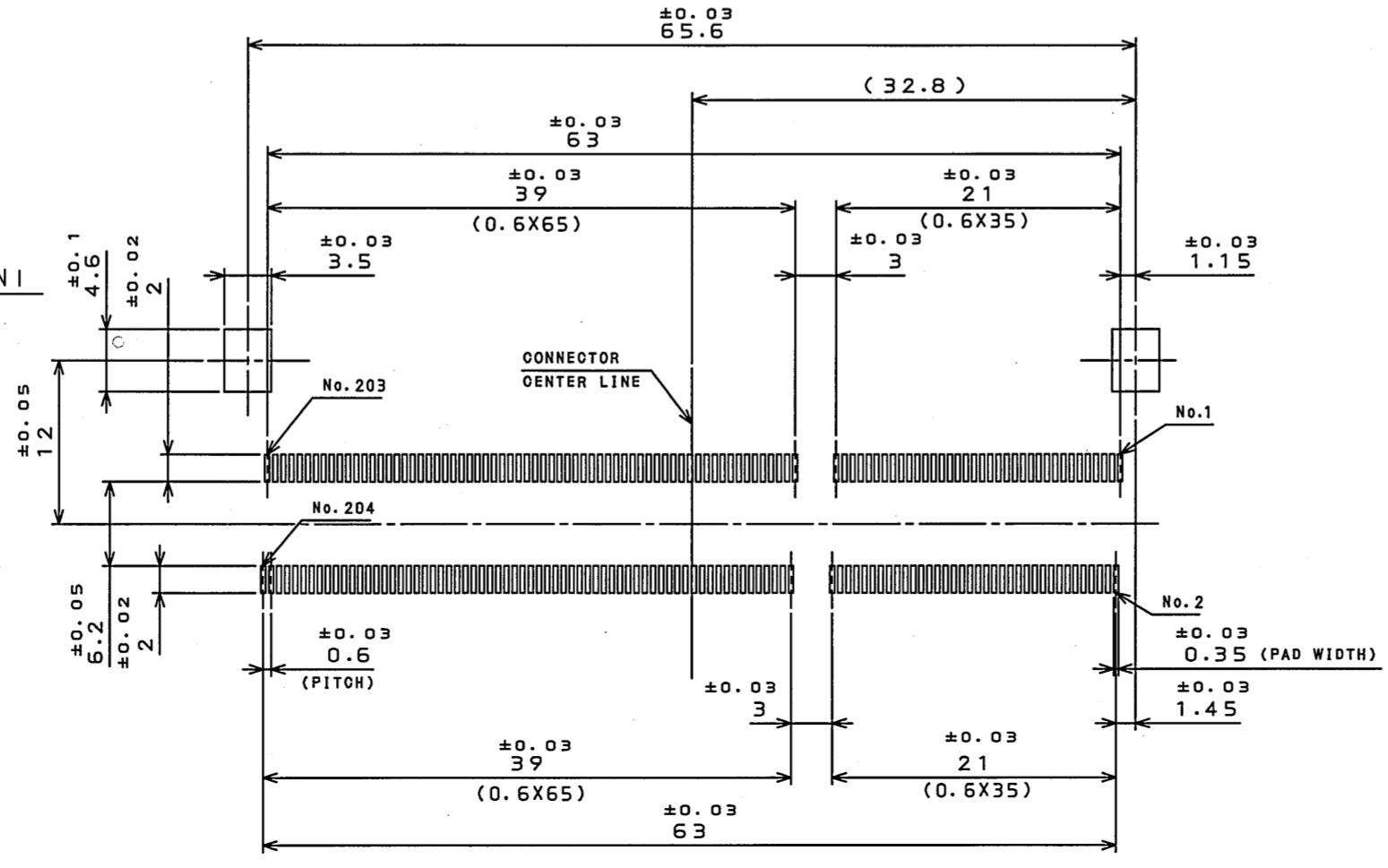
DESIGNATION

MM80-204B1-1R	R : REVERSE NONE : STANDARD
SERIES シリーズ*	CONTACT FINISH 接点仕上げ 1:Au(0.1μm MIN) OVER NI
NO. OF CONTACTS 芯数	KEYING TYPE キタイプ* 1:1.5V
SOCKET TYPE ソケットタイプ* B:LATCH TYPE SMT	

NOTE 1. CARD THICKNESS INCLUDES PAD PLATING.
NOTE 2. BEVEL MUST BE FREE OF CUTTING BURRS.
NOTE 3. ABRIDGED PART NUMBER IS DISPLAYED AS BELOW

MM80-204B1-1R
ABRIDGED PART NUMBER

注1. カートの厚みは、接点部パッドのめっきを含んだ厚みを適用します。
注2. 先端面取り部は、バリなど無き事。
注3. 略品名表示は下記下線部分を表示します。
MM80-204B1-1R
略品名



NO.	DESCRIPTION	QTY.	MATERIAL	FINISH	REMARKS
5	LATCH 2	1	STAINLESS	TIN PLATING	
4	LATCH 1	1	STAINLESS	TIN PLATING	
3	INSULATOR	1	GLASS FILLED LOP		
2	LOWER CONTACT	102	COPPER ALLOY	CONTACT AREA: Au(0.1μm MIN) OVER NICKEL SOLDERING AREA: GOLD FLASH OVER NICKEL	
1	UPPER CONTACT	102	COPPER ALLOY	CONTACT AREA: Au(0.1μm MIN) OVER NICKEL SOLDERING AREA: GOLD FLASH OVER NICKEL	
仕様書(SPECIFICATION) JAOS-10662		第1版(ORIGINAL DATE) 24.AUG.2010		版(SCALE) 2:1	シリーズ(SERIES) MM80
製図 DR.		担当 CHK. R.KATOU		名称(TITLE) MM80-204B1-1R	
公差(GENERAL TOLERANCE) 寸法(DIMENSION) 角度(ANGLES)		承認 APPD. T.SHINDOU		数量(MASS)	
. ±0.8 X° ± .X ±0.4 X°X' ± .XX ±0.1 .XXX ±				図面番号(DRAWING NO.) SJ110255	
				版数(REV.) 2	

Mouser Electronics

Authorized Distributor

Click to View Pricing, Inventory, Delivery & Lifecycle Information:

[JAE Electronics:](#)

[MM80-204B1-1R](#)