



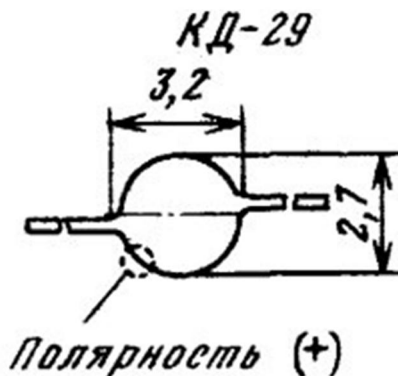
www.quartz1.ru
www.quartz1.com

+7 (495) 7-8888-99; 963-61-20

сеть магазинов

КВАРЦ
радиогеометали

Диод КД103 (2Д103)



Диоды кремниевые, диффузионные.

Выпускаются в пластмассовом корпусе с гибкими выводами.

Маркируются цветной точкой у положительного вывода:

2Д103А - белой,

КД103А - синей,

КД103Б - желтой.

Основные технические характеристики диода КД103Б:

Uобр max - Максимальное постоянное обратное напряжение: 50 В;

Inр max - Максимальный прямой ток: 50 мА;

fд - Рабочая частота диода: 20 кГц;

Uпр - Постоянное прямое напряжение: не более 1,2 В при Inр 100 мА;

Ioбр - Постоянный обратный ток: не более 0,5 мкА при Uобр 50 В;

tвос обр - Время обратного восстановления: 4 мкс;

Cд - Общая емкость: 20 пФ при Uобр 5 В