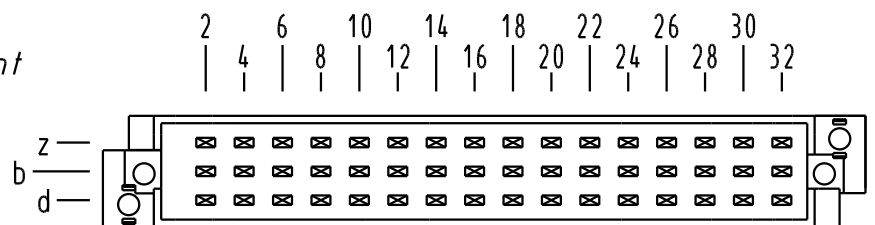


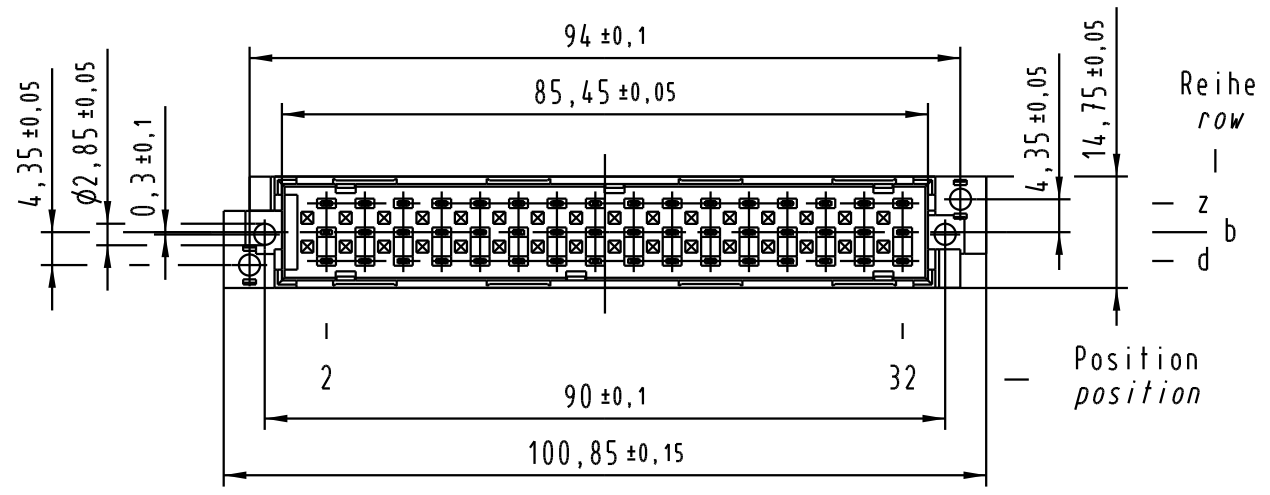
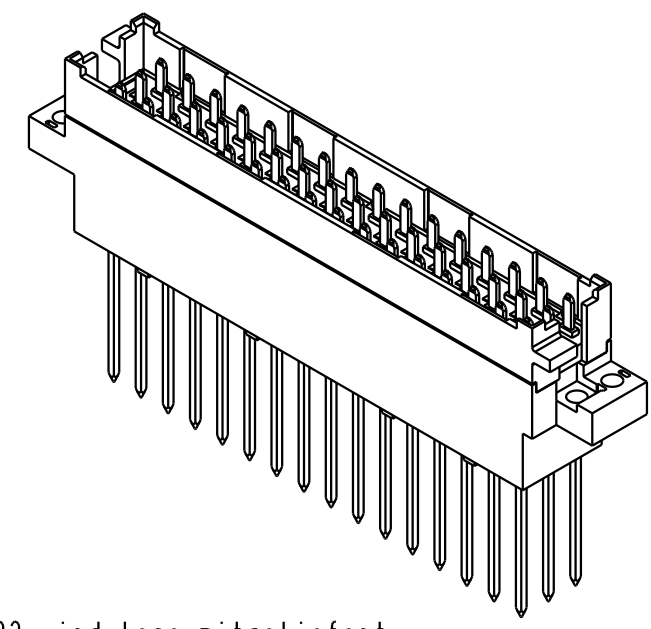
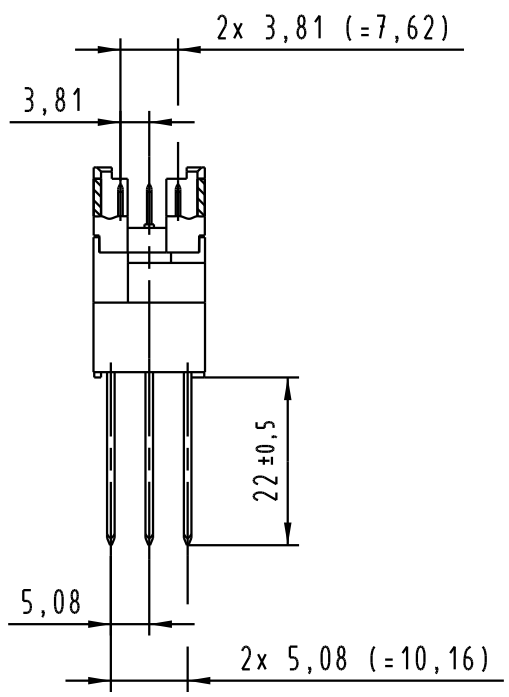
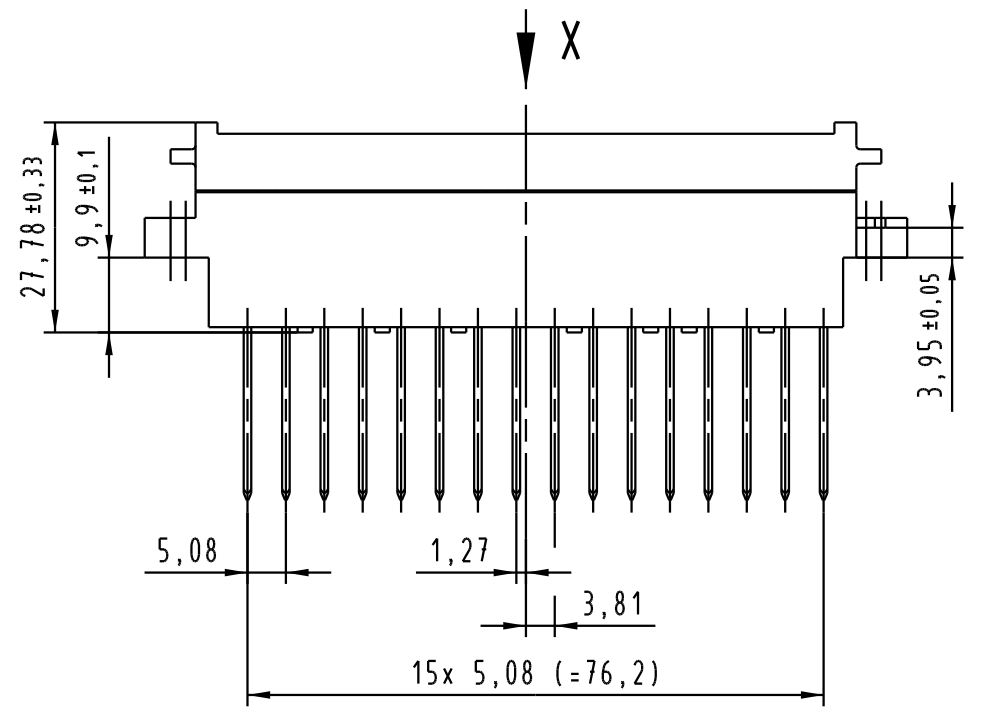
Alle Rechte vorbehalten. All rights reserved

X
Kontaktanordnung
contact arrangement



48 WW-Kontakte
48 WW-contacts

- ☒ = Kontaktposition belegt
= position with contact
- = Kontaktposition nicht belegt
= position without contact



Reihe
row
— z
— b
— d

Position
position

Zylinderschraube M2,5x22 wird lose mitgeliefert
cheese-head screw M2,5x22 is supplied

-	-	-
09 06 048 2903	1	Au über/over Ni
Bestell-Nr. part-no.	Anforderungsstufe nach IEC performance level acc.to IEC	Kontaktoberfläche contact plating

All Dimensions in mm Original Size DIN A 3	Techn. Character.			Nicht tolerierte Maß Free size tolerances	
	IEC 60603-2			IEC 60603-2	
		Dat.	Name	Maßstab/Scale 1:1	Bauform F, Übergangselement I WW, 48 pol. type F, interface connector I WW, 48 pol.
		Detait.	04.05.06 Leh.		
	Insp.	04.05.06 Ge.			
	Stand.				
33509	HARTING Electronics GmbH & Co. KG			TB 09 06 048 x903	Blatt/page
Mod.	Dat.	Name	D-32339 ESPELKAMP		