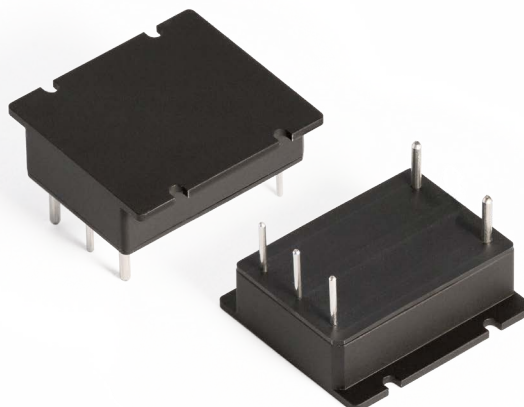


# Серия VFC

Модули фильтрации радиопомех



## 1. Описание

Модули фильтрации серии "VFC" предназначены для снижения и фильтрации электромагнитных помех во входных и выходных цепях постоянного тока импульсных DC/DC преобразователей. Представляют многозвенный пассивный LC-фильтр в модульном исполнении с максимальным проходным током в 6 А. Производятся в металлических низкопрофильных корпусах с герметизирующей заливкой, с широким температурным диапазоном корпуса (-55...+105 °С), что позволяет использовать данные модули в оборудовании различного климатического исполнения, а герметизирующая заливка обеспечивает надежную защиту от внешних воздействующих факторов и исключает повреждения внутренних компонентов, вызванные вибрацией или попаданием грязи, влаги или соляного тумана. Штыревые выводы обеспечивают установку модулей на печатную плату или объёмный монтаж. Оптимизированы для совместного применения во входных цепях с DC/DC преобразователями серии VDMC производства ООО «Вольтбрикс», обеспечивают соответствие MIL-STD-461F CE102.

### Разработаны в соответствии

- MIL-STD-461

## 1.1. Особенности

- Для применения с преобразователями серии VDMC
- MIL-STD-461F CE102
- Ток до 6 А
- Диапазон входного напряжения 9-40 В (8-50 В в течение 1 с)
- Подавление радиопомех до 55 дБ в диапазоне 0,15-30 МГц
- Рабочий температурный диапазон корпуса -55...+105 °С
- Форм-фактор 1/16 Brick

## 1.2. Дополнительная информация

### 1.2.1. Описание на сайте производителя

<https://voltbricks.ru/product/components/>



### 1.2.2. Отдел продаж

+7 473 211-22-80; [sales@voltbricks.ru](mailto:sales@voltbricks.ru)

### 1.2.3. Техническая поддержка

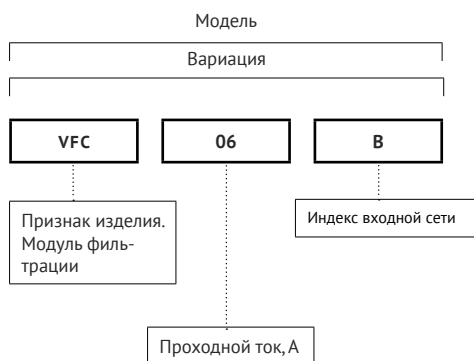
[support@voltbricks.ru](mailto:support@voltbricks.ru)

## 2. Содержание

<b>1. Описание</b> .....	<b>1</b>	<b>6. Сервисные функции</b> .....	<b>4</b>
1.1. Особенности .....	1	6.1. Схема включения и пример топологии печатной платы для модулей электропитания совместно с модулем фильтра .....	4
1.2. Дополнительная информация .....	1	<b>7. Габаритные схемы</b> .....	<b>5</b>
1.2.1. Описание на сайте производителя .....	1		
1.2.2. Отдел продаж .....	1		
1.2.3. Техническая поддержка .....	1		
<b>2. Содержание</b> .....	<b>2</b>		
<b>3. Условное обозначение модулей</b> .....	<b>2</b>		
<b>4. Модельный ряд</b> .....	<b>2</b>		
<b>5. Характеристики модулей фильтрации</b> .....	<b>2</b>		
5.1. Общие характеристики .....	3		
5.2. Характеристики входного напряжения .....	3		
5.3. Конструктивные параметры .....	3		

## 3. Условное обозначение модулей

Для получения дополнительной информации свяжитесь с отделом продаж по телефону +7 473 211-22-80 или электронной почте [sales@voltbricks.ru](mailto:sales@voltbricks.ru)



## 4. Модельный ряд

Серия	Проходной ток, А	Индекс входной сети	Индекс конструктивных и функциональных особенностей	Габаритные размеры <sup>[1]</sup> , мм	Масса, кг
VFC	6	B	—	33,4 x 23,2 x 10,3	0,025

## 5. Характеристики модулей фильтрации

Все характеристики приведены для НКУ,  $U_{вх.ном}$ ,  $I_{вых.ном}$ , если не указано иначе. Обращаем внимание, что информация в настоящем документе не является полной. Более подробная информация (дополнительные требования, типовые схемы включения, правила эксплуатации и т. п.) приведена в технических условиях.

[1] Без учета длины выводов.

## 5.1. Общие характеристики

Параметр	Условия	Значение
Температура корпуса	Рабочая и хранения	-55...+105 °C
Температура окружающей среды	Рабочая и хранения	-55...+85 °C
Прочность изоляции	+вх/корп, -вх/корп, +вых/корп, -вых/корп	~2250 В
Сопротивление изоляции @ =500 В	+вх/корп, -вх/корп, +вых/корп, -вых/корп	не менее 1Гом (в НКУ) не менее 10 МОм (при повышенной влажности) не менее 100 МОм (при повышенной (пониженной) рабочей температуре)
МТВФ	$U_{вх}=U_{вх.ном}, I_{вых}=0,7 \times I_{макс}$	2 400 000 ч
Гарантия		5 лет
Максимальный проходной ток		6 А
Вносимое затухание	от 0,15 до 0,3 МГц	≥55 дБ
	от 0,3 до 0,1 МГц	≥60 дБ
	от 1 до 10 МГц	≥55 дБ
	от 10 до 30 МГц	≥50 дБ
Падение напряжения на модуле	$I_{прох}=6 А$	≤2% $U_{вх.ном}$
Тепловое сопротивление	Между корпусом и окр.средой	19,8 C°/Вт
Синусоидальная вибрация	Диапазон частот, Гц	10...2000 Гц
	Амплитуда ускорения, м/с <sup>2</sup> (g)	200 (20) м/с <sup>2</sup> (g)
	Амплитуда виброперемещения, мм	0,3 мм
Механический удар одиночного действия	Пиковое ударное ускорение, м/с <sup>2</sup> (g)	1000 (100) м/с <sup>2</sup> (g)
	Длительность действия ударного ускорения, мс	0,5-2 мс
Обеспечивают соответствие	При применении VFC06+VDMC25/VDMC50	MIL-STD-461 CE102

## 5.2. Характеристики входного напряжения

Индекс входной сети	В
Номинальное входное напряжение, В	28
Диапазон входного напряжения, В	9...40
Переходное напряжение, В @ 1 с	8...50

## 5.3. Конструктивные параметры

Параметр	Условия	Значение
Материал корпуса		алюминий
Материал покрытия		МДО
Материал компаунда		силиконовый
Материал выводов		фтористая бронза с покрытием SnPb

Параметр	Условия	Значение
Температура пайки		260 °C @ 5 с

## 6. Схема включения

### 6.1. Схема включения и пример топологии печатной платы для модуля электропитания совместно с модулем фильтра

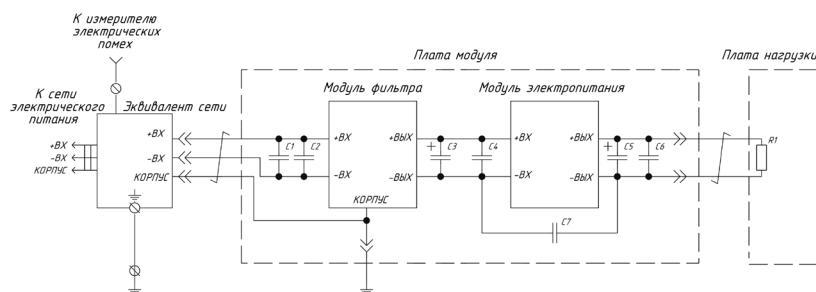


Рис. 1. Схема подключения модуля фильтра для сетей В.

C1, C2, C3, C4, C5, C6 – Выбираются в соответствии с требованиями, предъявляемыми к модулю электропитания. Значения указаны в DATASHEET на модули серии VDMC.

C7 – Конденсатор типа K10-47-1000...4700 пФ

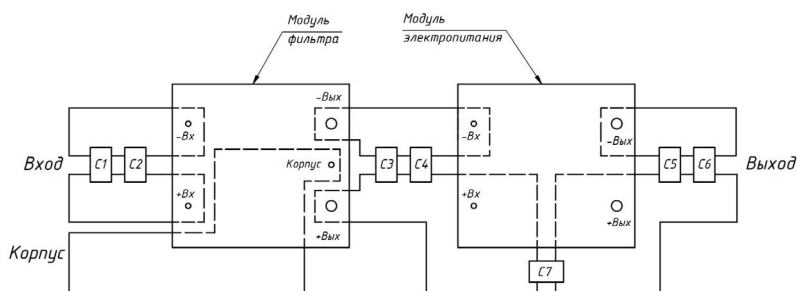


Рис. 2. Пример топологии печатной платы.

Модули имеют вывод «КОРПУС» для заземления корпусов модулей. Вывод «КОРПУС» должен быть запаян с металлической пластиной. Заземление корпусов модулей обязательно, оно может выполняться также через контакт с фланцами корпуса

## 7. Габаритные схемы

Вывод	1	3	4	6	8
Обозначение	+ВХ	-ВХ	-ВЫХ	КОРПУС	+ВЫХ

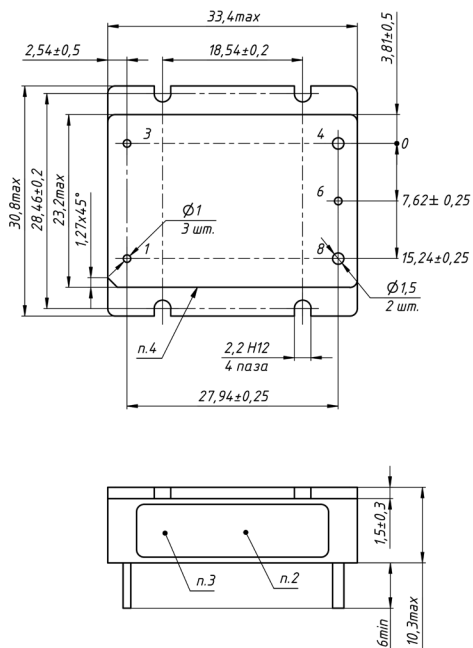


Рис. 3. Исполнение VFC06.

# voltbricks

[www.voltbricks.ru](http://www.voltbricks.ru) [info@voltbricks.ru](mailto:info@voltbricks.ru)

Компания «Вольтбрикс» – ведущий российский разработчик и производитель DC/DC преобразователей и систем электропитания для ответственных сфер применения.

396034, Россия, Воронежская область, Медовка,  
Перспективная, д.1  
+7 473 211-22-80

Датшит распространяется на следующие модели: VFA2,5B; VFA2,5BU; VFA5B; VFA5BU; VFA10B; VFA10BU; VFA20B; VFA20BU; VFA2,5W; VFA2,5WU; VFA5W; VFA5WU; VFA10W; VFA10WU; VFA20W; VFA20WU; VFA2MU; VFA4,5NU.