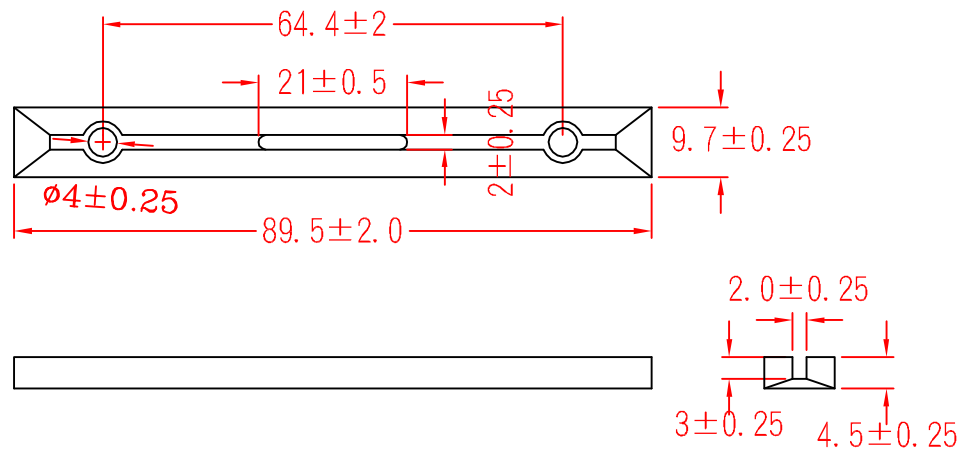


BT-90



承認
KSS
101.06.04
邱平裕

審查

製圖
KSS
101.06.04
謝文通

設計

中文名 PC板軌道		MATERIAL UL 94V-2 NYLON 66	ITEM NO. BT-90
SCALE		FINISH	NAME CIRCUIT BOARD TRACK
△ ()	TOLERANCE AS FIGURE	△ 06-04-2012 DATE	REVISIONS K002
使用機種			R.NO.



凱士士企業股份有限公司

▶ 請勿實測圖面 ◀