

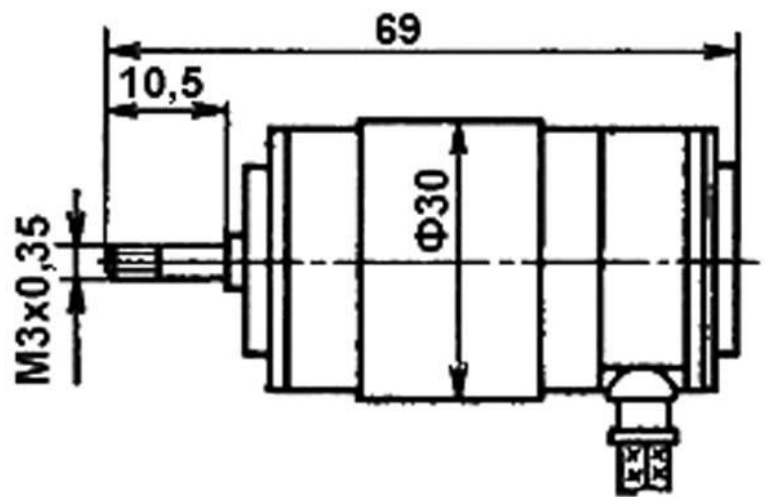
Двигатель ДПМ-30-Н1-19

Описание:

Коллекторный электродвигатель постоянного тока ДПМ-30-Н1-19 с возбуждением от постоянных магнитов предназначен для применения в качестве силовых двигателей и для привода различных механизмов ратковременного, повторно-кратковременного и непрерывного действия в аппаратуре промышленной автоматики, телемеханики, радиоэлектроники. Технические условия: ОСТ 160.515.022-76.

Структура обозначения двигателей: ДПМ-30-Н1-19

- ДПМ - электродвигатель с возбуждением от постоянных магнитов;
- 30 - номер габарита;
- Н1 - с одним выходным концом вала;
- 19 - тип двигателя.



Технические характеристики

- Напряжение питания, В 12
- Номинальная мощность, Вт 2,57
- Частота вращения, об/мин 2500
- Номинальный вращающий момент, мН*м 9,8
- Пусковой момент, мН*м 19,6
- Потребляемый ток, А 0,75
- Коэффициент полезного действия, % 32
- Масса, кг 0,22