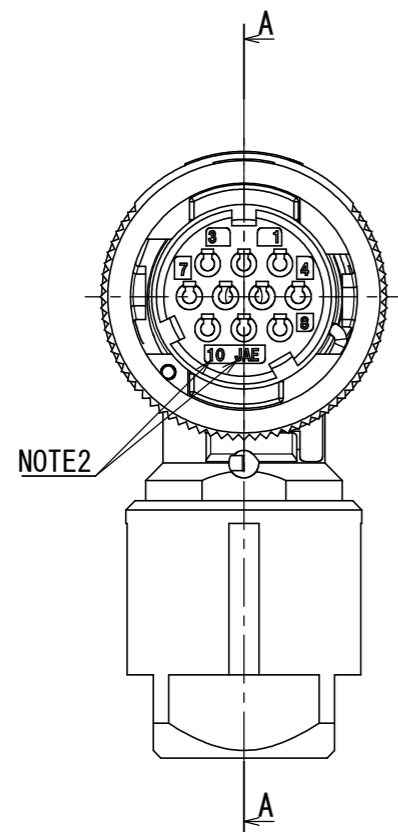
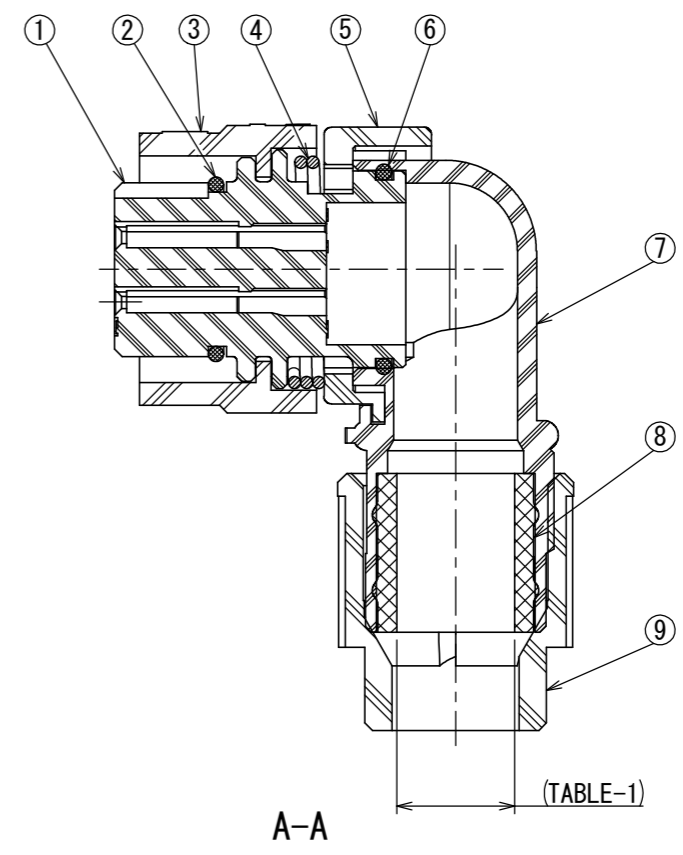
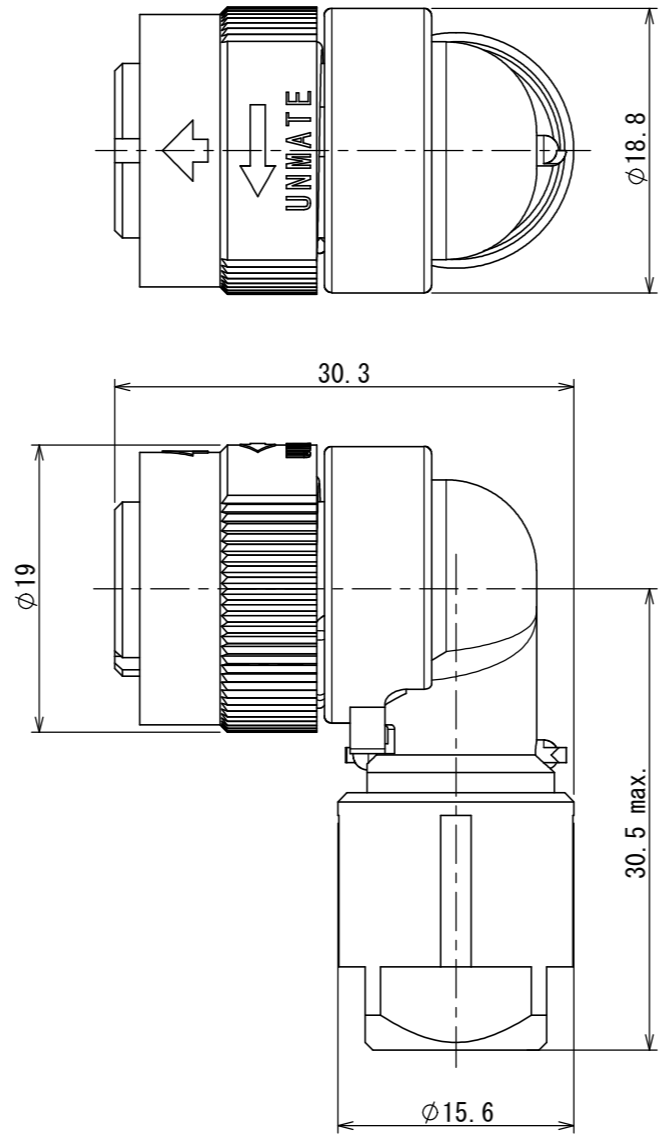


版数 VER.	年月日 DATE	CN NO.	変更内容 DESCRIPTION	製図 DR.	担当 CHK.	査閲 APPD.	承認 APPD.
------------	-------------	--------	---------------------	-----------	------------	-------------	-------------



NOTE2



符号 NO.	名称 DESCRIPTION	個数 QTY.	材料 MATERIAL	仕上 FINISH	備考 REMARKS
9	GLAND NUT	1	SYNTHETIC RESIN	—	COLOR: BLACK
8	BUSHING	1	SYNTHETIC RUBBER	—	(TABLE-1)
7	ENDBELL	1	SYNTHETIC RESIN	—	COLOR: BLACK
6	O-RING	1	SYNTHETIC RUBBER	—	
5	ASSEMBLY NUT	1	SYNTHETIC RESIN	—	COLOR: BLACK
4	SPRING	1	STAINLESS STEEL	—	
3	COUPLING NUT	1	SYNTHETIC RESIN	—	COLOR: BLACK
2	O-RING	1	SYNTHETIC RUBBER	—	
1	INSULATOR	1	SYNTHETIC RESIN	—	COLOR: BLACK

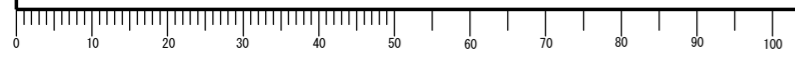
NOTE1. CONTACTS ARE SOLD SEPARATELY.  
2. CONTACT POSITION NUMBER & COMPANY LOGO "JAE" ARE MARKED AS INDICATED.  
注1. コンタクトは別売り品である。  
2. 図示の位置に端子番号及び社名を表示する。

TABLE-1【APPLICABLE CABLE DIM.】

PART NUMBER 品名	APPLICABLE CABLE DIM. 適用ケーブル径	BUSHING COLOR ブッシングの色相
JN1VFS10SL2	φ6.5~φ8.0	GRAY

仕様書 (SPECIFICATION) JACS-50119 JAHL-50119	第1版 (ORIGINAL DATE) 23/JAN/2018	尺度 (SCALE) 2:1	シリーズ (SERIES) JN1V	日本航空電子工業株式会社
一般公差 (GENERAL TOLERANCE) 寸法 (DIMENSION) ±0.8 × ±0.4 ×× ±0.1 ××× ±	角度 (ANGLES) ×° ± ×°× ±	製図 DR. —	名称 (TITLE) JN1VFS10SL2	JAE JAPAN AVIATION ELECTRONICS INDUSTRY, LTD.
単位 (UNIT) : mm	担当 CHK. T. NAKAMURA 査閲 APPD. T. SUZUKI 承認 APPD. H. EBIHARA	質量 (MASS) —	図面番号 (DRAWING NO.) SJ116289	版数 (VER.) 1

DCF-C-212H(12.08)



WISDOM承認 2018/01/31

# Mouser Electronics

Authorized Distributor

Click to View Pricing, Inventory, Delivery & Lifecycle Information:

[JAE Electronics:](#)

[JN1VFS10SL2](#)