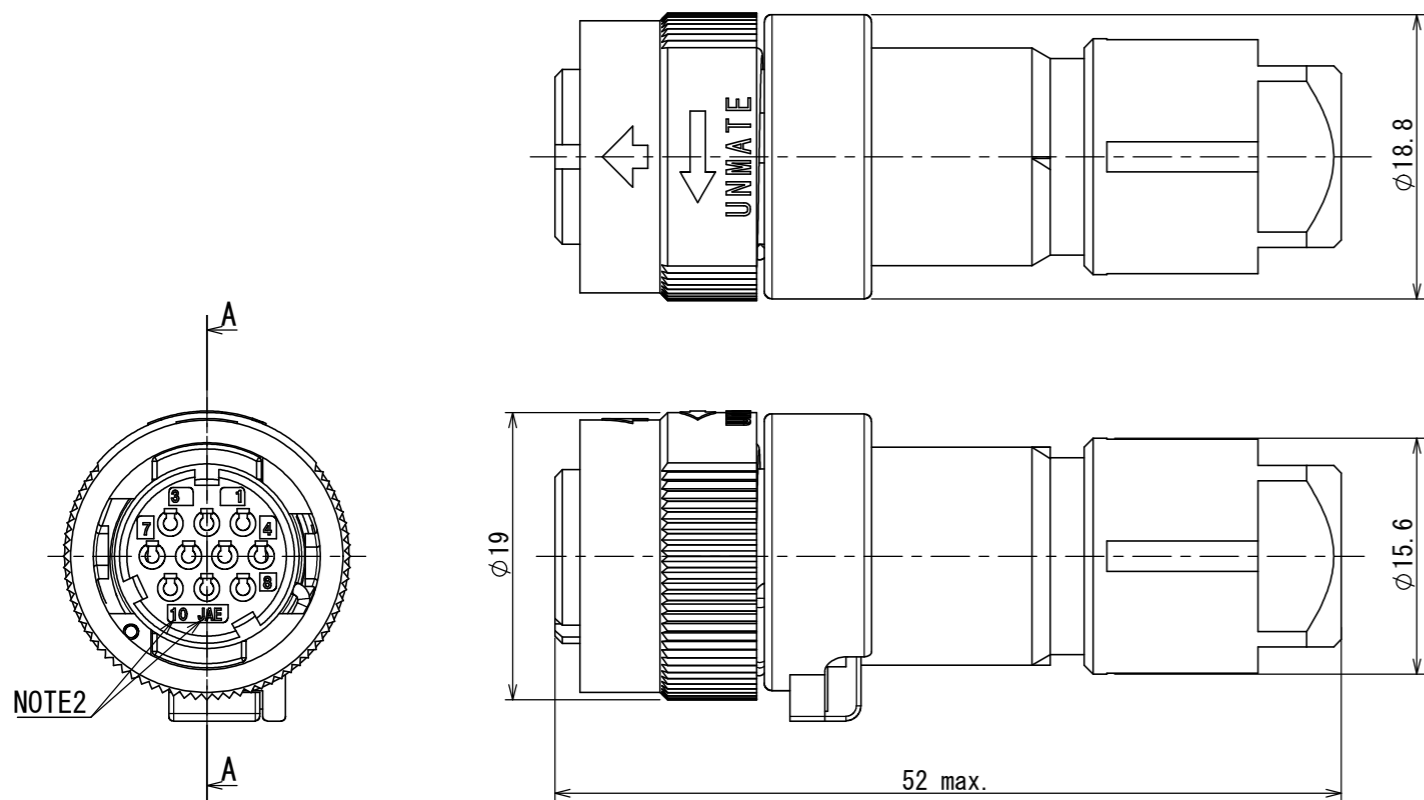


SJ116287
 (ON DRAWING NO.)

版数 VER.	年月日 DATE	CN NO.	変更内容 DESCRIPTION	製図 DR.	担当 CHK.	査閲 APPD.	承認 APPD.
------------	-------------	--------	---------------------	-----------	------------	-------------	-------------



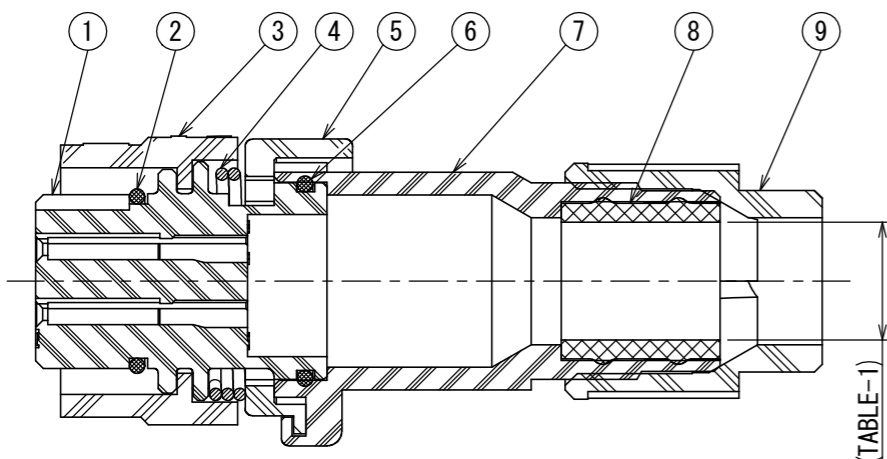
NOTE2

NOTE1. CONTACTS ARE SOLD SEPARATELY.
 2. CONTACT POSITION NUMBER & COMPANY LOGO "JAE" ARE MARKED AS INDICATED.

注1. コンタクトは別売り品である。
 2. 図示の位置に端子番号及び社名を表示する。

TABLE-1【APPLICABLE CABLE DIM.】

PART NUMBER 品名	APPLICABLE CABLE DIM. 適用ケーブル径	BUSHING COLOR ブッシングの色相
JN1VDS10SL2	φ6.5~φ8.0	GRAY



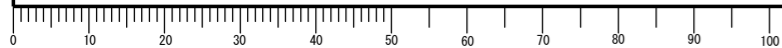
A-A

TABLE-1

符号 NO.	名称 DESCRIPTION	個数 QTY.	材料 MATERIAL	仕上 FINISH	備考 REMARKS
9	GLAND NUT	1	SYNTHETIC RESIN	—	COLOR: BLACK
8	BUSHING	1	SYNTHETIC RUBBER	—	(TABLE-1)
7	ENDBELL	1	SYNTHETIC RESIN	—	COLOR: BLACK
6	O-RING	1	SYNTHETIC RUBBER	—	
5	ASSEMBLY NUT	1	SYNTHETIC RESIN	—	COLOR: BLACK
4	SPRING	1	STAINLESS STEEL	—	
3	COUPLING NUT	1	SYNTHETIC RESIN	—	COLOR: BLACK
2	O-RING	1	SYNTHETIC RUBBER	—	
1	INSULATOR	1	SYNTHETIC RESIN	—	COLOR: BLACK

仕様書 (SPECIFICATION) JACS-50119 JAHL-50119		第1版 (ORIGINAL DATE) 23/JAN/2018		尺度 (SCALE) 2:1		シリーズ (SERIES) JN1V		日本航空電子工業株式会社	
一般公差 (GENERAL TOLERANCE) 寸法 (DIMENSION)		製図 DR.		名称 (TITLE) JN1VDS10SL2		JAE		JAPAN AVIATION ELECTRONICS INDUSTRY, LTD.	
角度 (ANGLES)		担当 CHK. T. NAKAMURA		質量 (MASS)		図面番号 (DRAWING NO.) SJ116287		版数 (VER.) 1	
単位 (UNIT) : mm		査閲 APPD. T. SUZUKI		承認 APPD. H. EBIHARA					

DCF-C-212H(12.08)



S/W

WISDOM承認 2018/01/31

Mouser Electronics

Authorized Distributor

Click to View Pricing, Inventory, Delivery & Lifecycle Information:

[JAE Electronics:](#)

[JN1VDS10SL2](#)