

版数 REV.	年月日 DATE	DCN NO.	変更内容 DESCRIPTION	製図 DR.	担当 CHK.	査閲 APPD.	承認 APPD.

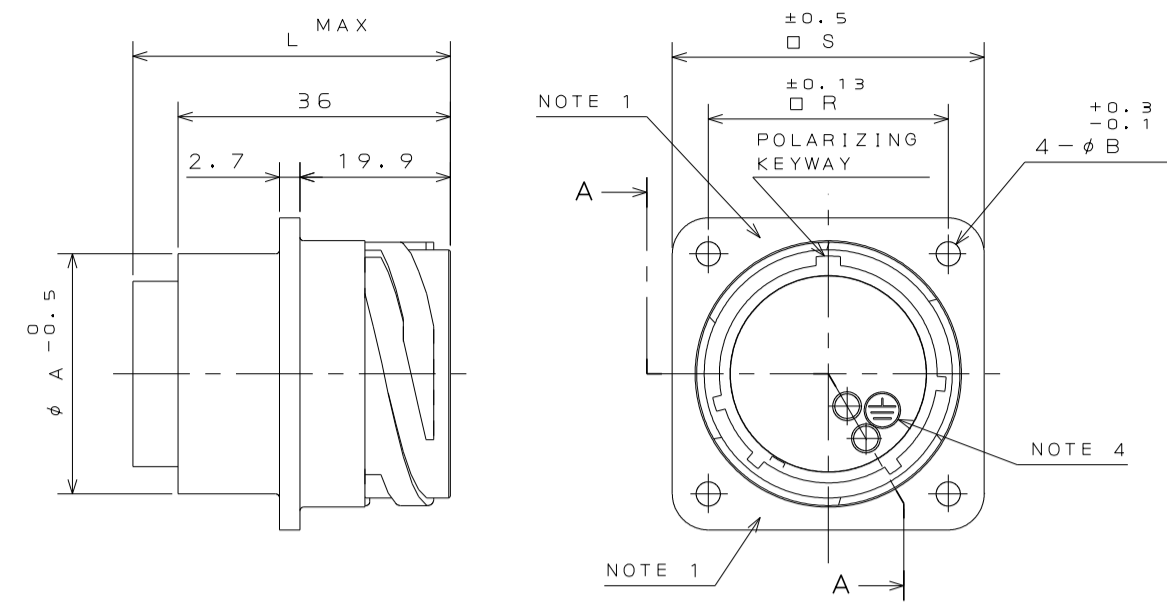


TABLE 1 【DIMENSIONS】

SHELL SIZE	φ A ±0.5	φ B ±0.3	□ S ±0.5	□ R ±0.13
18	24.9	3.2	35	26.97
20	29.6	3.2	38.1	29.36
22	31.8	3.2	41.3	31.75
24	35	4.2	44.3	34.92
28	41.3	4.2	50.8	39.67

TABLE 2 【INSERT ARRANGMENT】(NOTE 2)

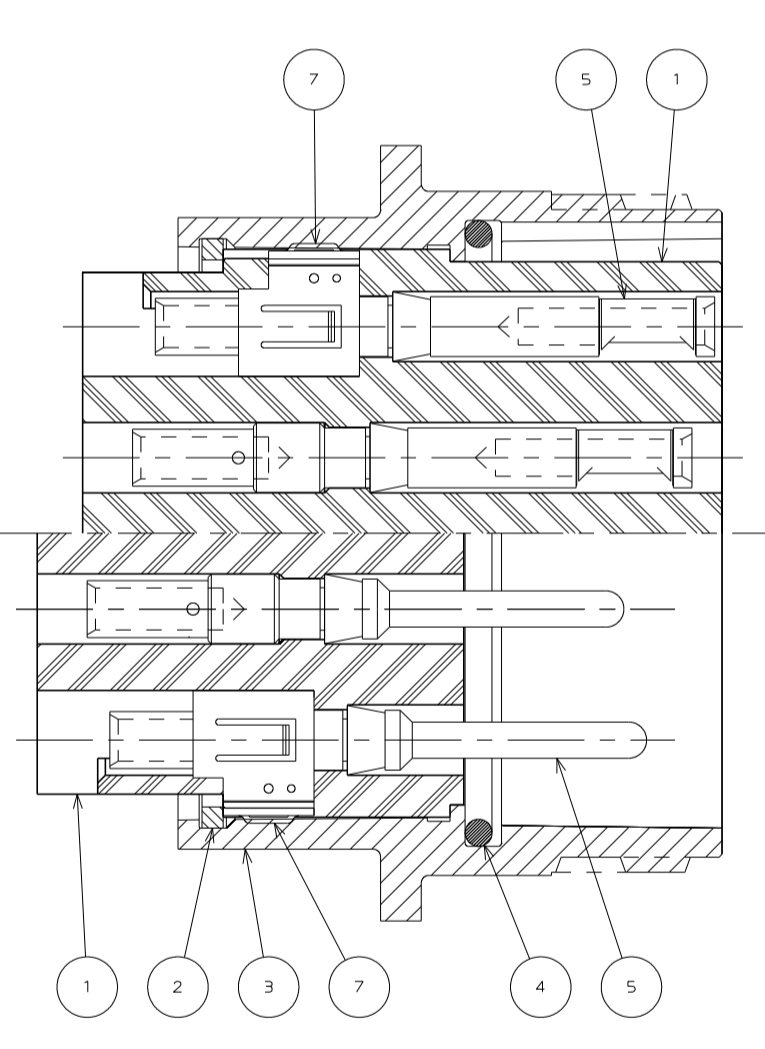
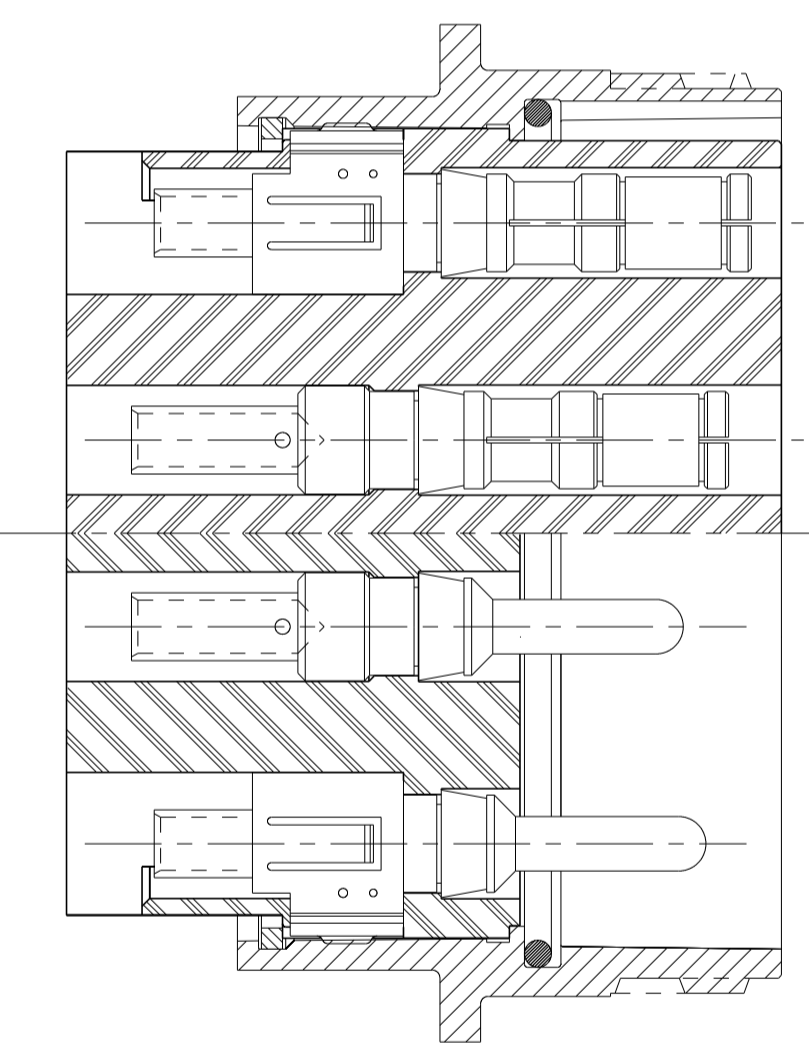
SHELL SIZE	CONTACT SIZE	# 8	# 12	# 16	# 20
18	NO. OF CONTACT	—	5	10	19
	INSERT ARRANGMENT	—	18-11	18-1	18-19A
20	NO. OF CONTACT	—	7	17	30
	INSERT ARRANGMENT	—	20-15	20-29	20-30A
22	NO. OF CONTACT	4	8	19	—
	INSERT ARRANGMENT	22-22	22-23	22-14	—
24	NO. OF CONTACT	—	—	24	52
	INSERT ARRANGMENT	—	—	24-28	24-52A
28	NO. OF CONTACT	—	—	37	73
	INSERT ARRANGMENT	—	—	28-21	28-73A

CONTACT SIZE	L MIN.	
	PIN INSERT	SOCKET INSERT
# 8	48	
# 12	46	43
# 16	43	38
# 20	40	36.5

SOCKET INSERT (THE UPPER PART)
ソケットインサートの場合(上) SECT. A-A
PIN INSERT (THE LOWER PART)
ピンインサートの場合(下) (SCALE 2:1)

★INSERT OF #8 CONTACTS

★INSERT OF #12 CONTACTS



★INSERT OF #16 CONTACTS

★INSERT OF #20 CONTACTS

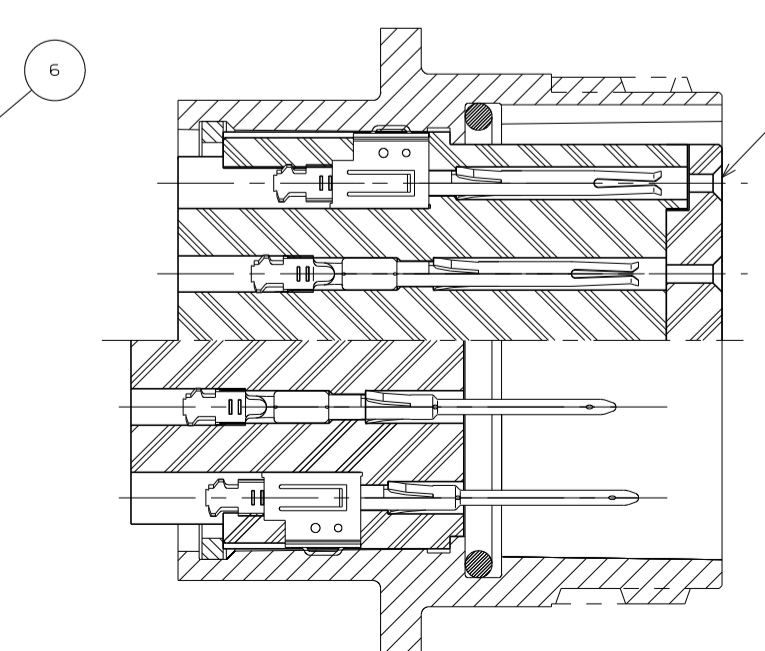
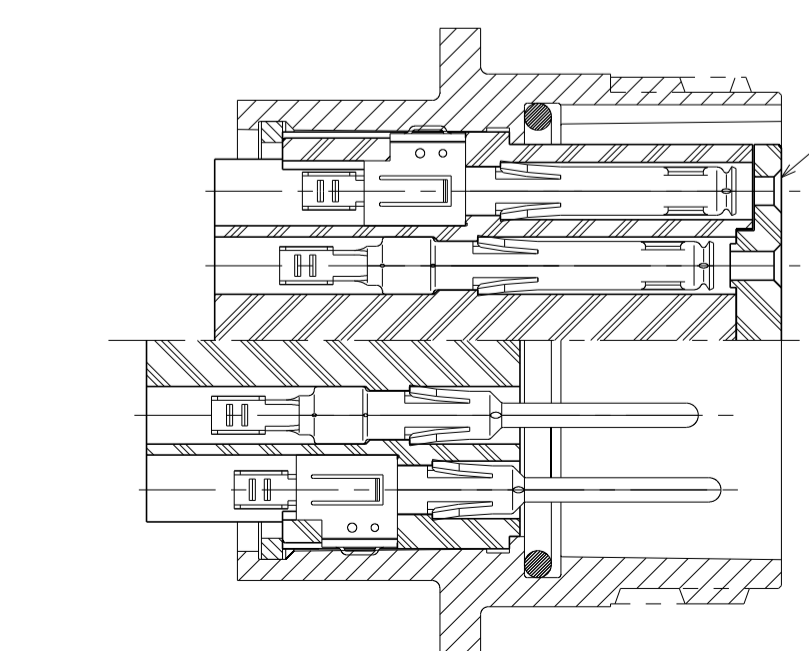


TABLE 3 【CRIMP TYPE CONTACTS】(NOTE 3)

CONTACT SIZE	PIECE	CONTACT PART NUMBERS				TYPE	APPLICABLE WIRE
		PIN CONTACT	DWG. NO.	SOCKET CONTACT	DWG. NO.		
# 8	INDIVIDUAL	CONT-JL05-08P-C1	SJ025430	CONT-JL05-08S-C1	SJ025431	MACHINE	AWG# 8~10(8mm~5.5mm)
		CONT-JL05-08P-C2		CONT-JL05-08S-C2			
# 12	INDIVIDUAL	CONT-JL05-12P-C1	SJ025428	CONT-JL05-12S-C1	SJ025429	MACHINE	AWG# 12~16(3.5mm~1.25mm)
		ST-JL05-16P-C1		ST-JL05-16S-C1			
		ST-JL05-16P-C2		ST-JL05-16S-C2			
		ST-JL05-16P-C3		ST-JL05-16S-C3			
# 16	REELS OF 3500	ST-JL05-16P-C1-3500	SJ025426	ST-JL05-16S-C1-3500	SJ025427	STAMPE	AWG# 16~20(1.25mm~0.5mm)
		ST-JL05-16P-C2-3500		ST-JL05-16S-C2-3500			
		ST-JL05-16P-C3-3500		ST-JL05-16S-C3-3500			
		ST-JL05-16P-C1-3500		ST-JL05-16S-C1-3500			
# 20	INDIVIDUAL	ST-JL05-20P-C1	SJ025420	ST-JL05-20S-C1	SJ025421	STAMPE	AWG# 18~22(0.8mm~0.3mm)
		ST-JL05-20P-C2		ST-JL05-20S-C2			
		ST-JL05-20P-C1-10000		ST-JL05-20S-C1-10000			
		ST-JL05-20P-C2-10000		ST-JL05-20S-C2-10000			

DESIGNATION
命名法

JL05-2A22-14*PC*-FO-RK

SERIES PREFIX
シリーズ名
2: BOX MOUNTING RECEPTACLE
2: レセプタクル
A: THE STRUCTURE OF WATERPROOF
A: 防水構造
SHELL SIZE: 18, 20, 22, 24, 28
シェルサイズ: 18, 20, 22, 24, 28
INSERT ARRANGMENT (NOTE 2)
インサート配列名
CONTACT TYPE
PC: CRIMP TYPE OF PIN CONTACT
SC: CRIMP TYPE OF SOCKET CONTACT
P: SOLDER TYPE OF PIN CONTACT
S: SOLDER TYPE OF SOCKET CONTACT
PC: クリムピンコンタクト
SC: クリムソケットコンタクト
P: 半田用ピンコンタクト
S: 半田用ソケットコンタクト
ALTERNATE INSERT POSITIONS: W, X, Y, Z, V
STANDARD: NORMAL POSITION
インサート回転位置: W, X, Y, Z, V
無し: 標準位置
FO: LESS CONTACTS
FO: コンタクト無し
RK: SUFFIX
RK: 特殊記号

- NOTE 1. COMPANY LOGO "JAE" & PART NUMBER ARE MARKED AS INDICATED.
"-FO" AND "-RK" ARE NOT MARKED.
2. FOR INSERT ARRANGMENT, SEE TABLE 2.
3. FOR APPLICABLE CONTACTS, SEE TABLE 3.
4. THIS MARK (⊕) INDICATES EARTH.
1. 図示の位置に「社名」及び「品名」を表示する。
但し、品名末尾の「-FO」及び「-RK」は表示しない。
2. インサート配列は表2による。
3. 適合コンタクトは表3による。
4. このマーク ⊕ は保護回路接続を表す。

7	EARTH LUG	1	COPPER ALLOY	SILVER PLATING	—
6	COVER INSULATOR	1	SYNTHETIC RESIN	—	INSULATOR FOR #16 & #20 SOCKET CONTACTS
5	CONTACT	—	COPPER ALLOY	SILVER PLATING	NOTE 2.3
4	O-RING	1	SYNTHETIC RUBBER	—	—
3	SHELL	1	ALUMINUM ALLOY	ZINC PLATING	—
2	RETAINING RING	1	COPPER ALLOY	ZINC PLATING	—
1	BASE INSULATOR	1	SYNTHETIC RESIN	—	—

符号 NO.	名称 DESCRIPTION	個数 QTY.	材料 MATERIAL	仕上 FINISH	備考 REMARKS
	仕様書 (SPECIFICATION) JACS-5071 T90-3	第1版 (ORIGINAL DATE) 27.Apr.2018		シリーズ (SERIES) JL05	日本航空電子工業株式会社
	公差 (GENERAL TOLERANCE)		製図 DR. T.DA100	名称 (TITLE) JL05-2A** -*****-**-RK	JAPAN AVIATION ELECTRONICS INDUSTRY, LTD.
	寸法 (DIMENSION)		担当 CHK. H.KANNO	(BOX MOUNTING RECEPTACLE)	図面番号 (DRAWING NO.) SJ120096
	角度 (ANGLES)		承認 APPD. H.EBIHARA	質量 (MASS)	版数 (REV.) 1

Mouser Electronics

Authorized Distributor

Click to View Pricing, Inventory, Delivery & Lifecycle Information:

JAE Electronics:

[JL05-2A18-11PC-F0-RK](#) [JL05-2A18-11SC-F0-RK](#) [JL05-2A18-1PC-F0-RK](#) [JL05-2A22-14PC-F0-RK](#) [JL05-2A22-22PC-F0-RK](#) [JL05-2A22-23SC-F0-RK](#) [JL05-2A20-30ASC-F0-RK](#) [JL05-2A28-21PCX-F0-RK](#) [JL05-2A28-21SC-F0-RK](#) [JL05-2A20-29PC-F0-RK](#) [JL05-2A20-29SC-F0-RK](#) [JL05-2A20-29SCW-F0-RK](#) [JL05-2A20-29SCZ-F0-RK](#) [JL05-2A24-28PC-F0-RK](#) [JL05-2A24-28SC-F0-RK](#) [JL05-2A24-52APC-F0-RK](#) [JL05-2A24-52ASC-F0-RK](#) [JL05-2A24-52ASCW-F0-RK](#) [JL05-2A28-21PC-F0-RK](#)