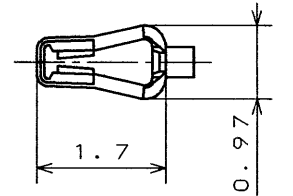
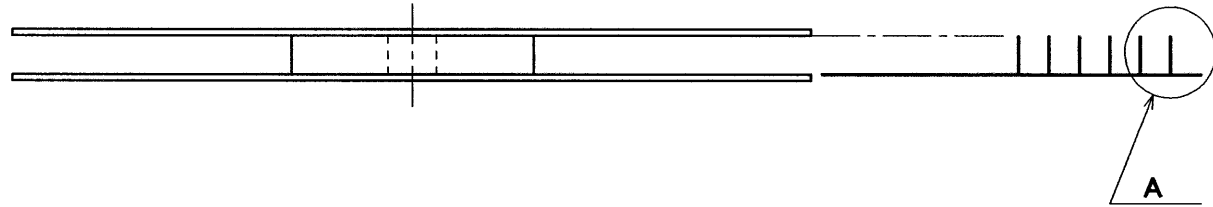
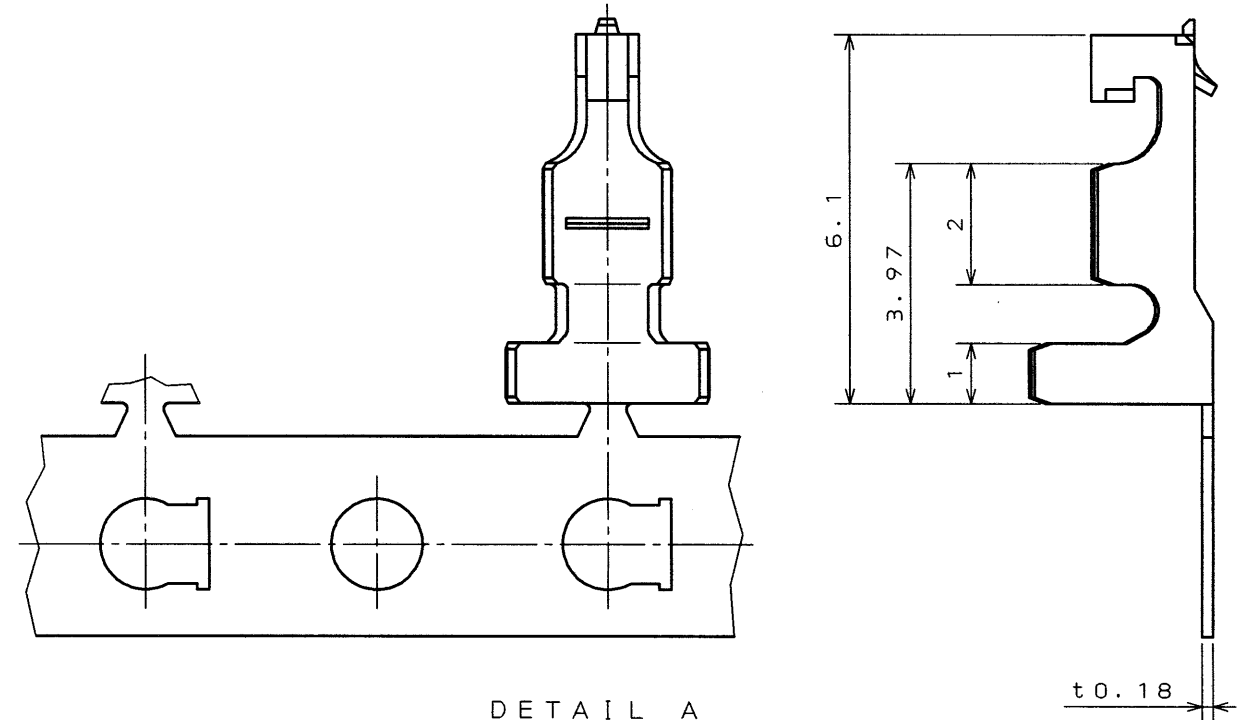
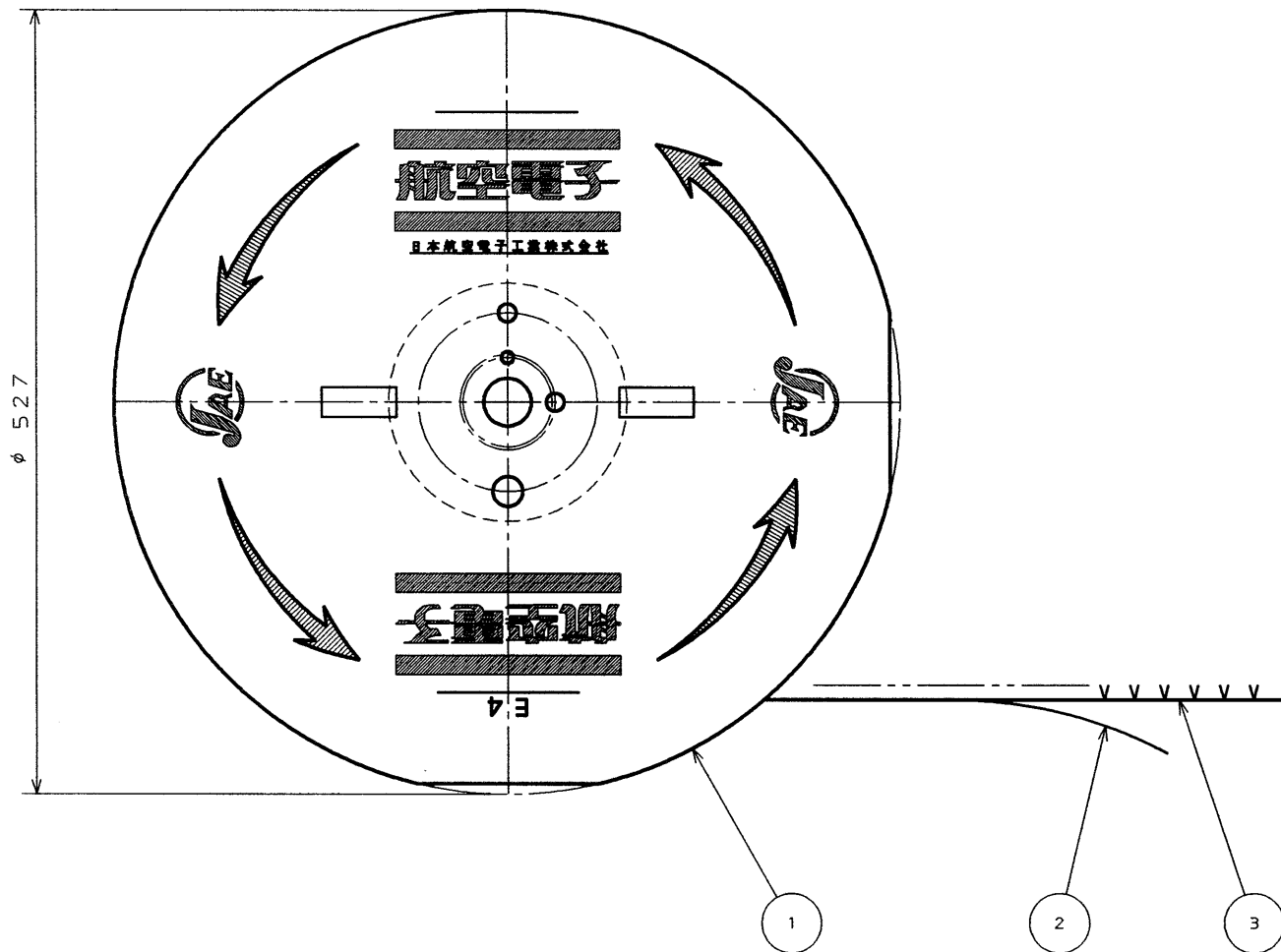


SJ026615  
(DRAWING NO.)

SYM. 版数	DCN NO.	DESCRIPTION 変更内容	DATE 年月日	DRAWN 製図	CHECKED 担当	APP'D 査閲	APP'D 承認
2	30734	REVISED CABLE SIZE	9. Jul '92		M. SUZUKI K. HAYASHI	M. SUZUKI	H. FUJINO
3	37177	REDRAWN	14. Dec '95	M. OOWA	I. IGARASHI	M. SUZUKI	T. MORINO
4	39836	ADDED DIMENSION	2. Apr '97		I. IGARASHI T. KUDOU	M. Suzuki	Morino



EXCLUDING CRIMP POT  
クリンプポット部を除く



DETAIL A  
(SCALE 8:1)

NOTE 1. APPLICABLE WIRE : #22~#26 AWG. STRANDED.  
INSULATION OUTER DIA. :  $\phi 1.0 \sim \phi 2.25$ .

2. NO PLATING ON THE SEARING AREAS.

1. 使用電線はAWG#22~#26の撚線とし、被覆外径は $\phi 1.0 \sim \phi 2.25$ とする。
2. 剪断面に、メッキは付かない。

3	SOCKET CONTACT	7000	PHOSPHOR BRONZE	TIN PLATING	TIN PLATING 1 $\mu$ m min.
2	PAPER TAPE	1	PAPER		
1	MAGAGINE	1	PAPER		
ITEM 符号	DESCRIPTION 名称	Q'TY 個数	MATERIAL 材料	FINISH 仕上	REMARKS 備考
仕様書(REFERENCE DOCUMENT)		第1版(DATE) 22. Jan. '92	JAE CONNECTOR.COM Reference Only JAPAN AVIATION ELECTRONICS INDUSTRY, LTD.		
公差(GENERAL TOLERANCE)		H. KATOU	名称(TITLE) IL-Z-C1-A		
寸法(DIMENSION)		担当(CHK.) K. KINTAKA K. HAYASHI	-7000		
角度(ANGLES)		査閲(APP.) T. MIYASHITA	MAGAGINE ASSEMBLY		
. $\pm 0.3$		承認(APP.) H. FUJINO	シリーズ(SERIES) IL-Z		
.X $\pm 0.2$		図面番号(DRAWING NO.) SJ026615			
.XX $\pm 0.1$					
.XXX $\pm$					

THIS DRAWING CONTAINS INFORMATION THAT IS PROPRIETARY TO JAE AND SHOULD NOT BE USED WITHOUT WRITTEN PERMISSION.  
本図面は日本航空電子工業(株)の所有する情報を含むもので当社の許可なく複製を禁止する。

DOF-C-212A(95.08)

0 10 20 30 40 50 60 70 80 90 100

CDS-91-13019

SIZE

# Mouser Electronics

Authorized Distributor

Click to View Pricing, Inventory, Delivery & Lifecycle Information:

[JAE Electronics:](#)

[IL-Z-C1-A-7000](#)