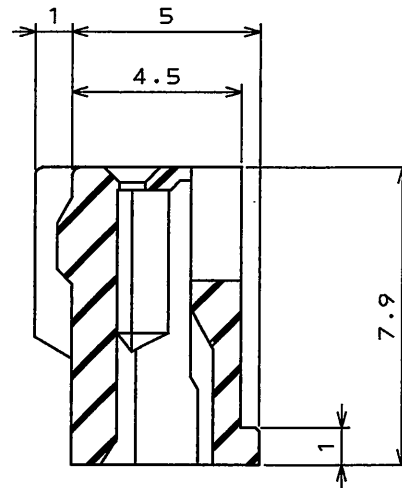
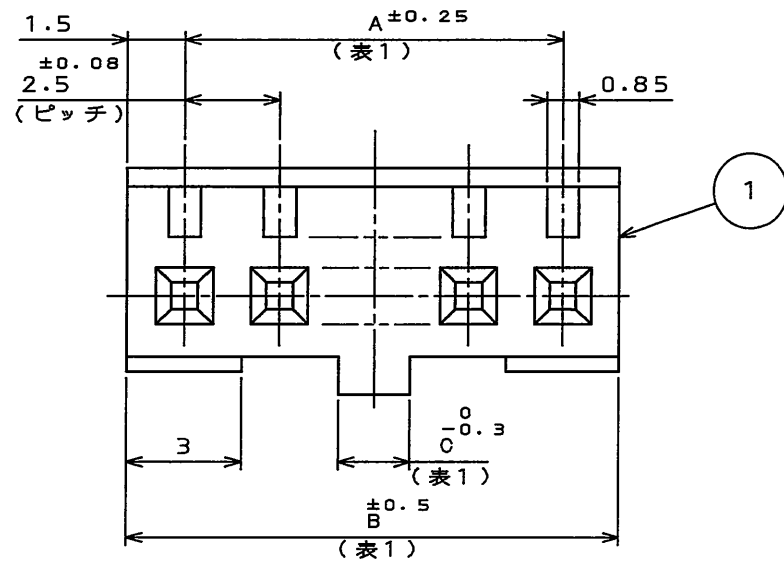
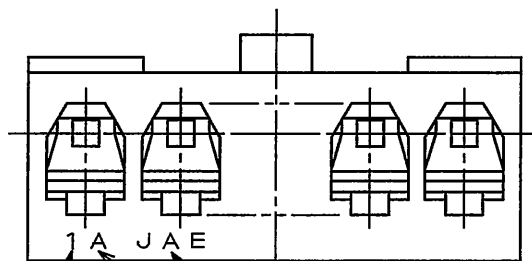
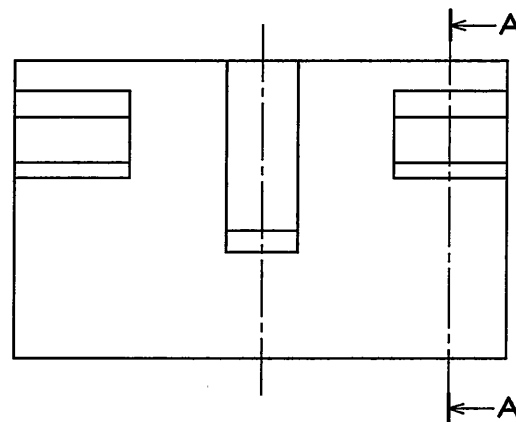


695610FS
('ON 0NIMVHD) 台 型 理 図

版 数 REV.	年 月 日 DATE	DCN NO.	変 更 内 容 DESCRIPTION	製 図 DR.	担 当 CHK.	査 閲 APPD.	承 認 APPD.
2	1994.10.13	34698	色相追加	横尾	林(耕)	—	藤野
3	2010.6.15	070113	再トレース及び色相削除	斎藤(正)	内山	—	水野



断面 A-A



注 2 注 1

注 1. 社標及び金型マークを浮出す。
注 2. 端子 No. を浮出す。(表 1 参照)

表 1

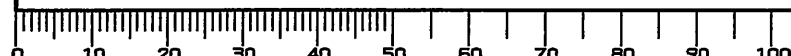
	A ±0.25	B ±0.5	C ±0.3	端子 No.
4	7.5	10.5	2.4	1
5	10	13	2.9	1, 5
6	12.5	15.5	3.4	1, 5, 6

命名法

IL-G-*S-S3C2-SA-*

- インシュレータ色相 無記入:標準色(茶色)△
- モディファイ記号
- 適用電線サイズ(AWG#22~#28)
- 結線方式(CRIMP)
- ピッチ(2.5mm)
- 配列(SINGLE)
- 性別(SOCKET)
- 芯数
- シリーズ名

DOF-0-212F(05.08)



1	レセプタクルハウジング	1	6-6ナイロン	仕 上 備 考 FINISH REMARKS	UL94V-0
符号 NO.	名 称 DESCRIPTION	個 数 QTY.	材 料 MATERIAL	名 称 (TITLE)	備 考 REMARKS
仕様書(SPECIFICATION)		第1版(ORIGINAL DATE) 1985.2.22		尺 度 (SCALE) 5:1	シ リ ー ス (SERIES) IL-G
公差(GENERAL TOLERANCE)		製 図 DR.	材 質 茨木	日 本 航 空 電 子 工 業 株 式 有 限 公 司 JAPAN AVIATION ELECTRONICS INDUSTRY, LTD.	
寸 法 (DIMENSION)	角 度 (ANGLES)	担 当 CHK.	藤 野	IL-G-*S-S3C2-SA-* レセプタクルハウジング	
. ± 0.8	×° ±	査 閲 APPD.	四 宮		
.X ± 0.5	×°X' ±	承 認 APPD.			
.XX ± 0.2		質 量 (MASS)		図 面 番 号 (DRAWING NO.) SJ019569	
.XXX ±				版 数 (REV.) 3	

Mouser Electronics

Authorized Distributor

Click to View Pricing, Inventory, Delivery & Lifecycle Information:

[JAE Electronics:](#)

[IL-G-4S-S3C2-SA](#) [IL-G-5S-S3C2-SA](#)