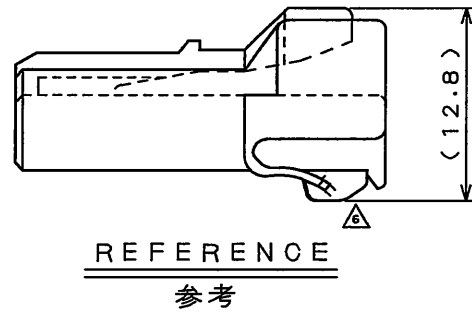
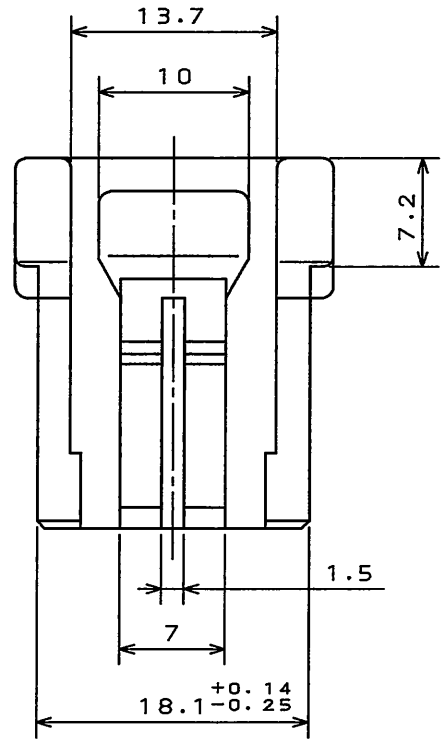
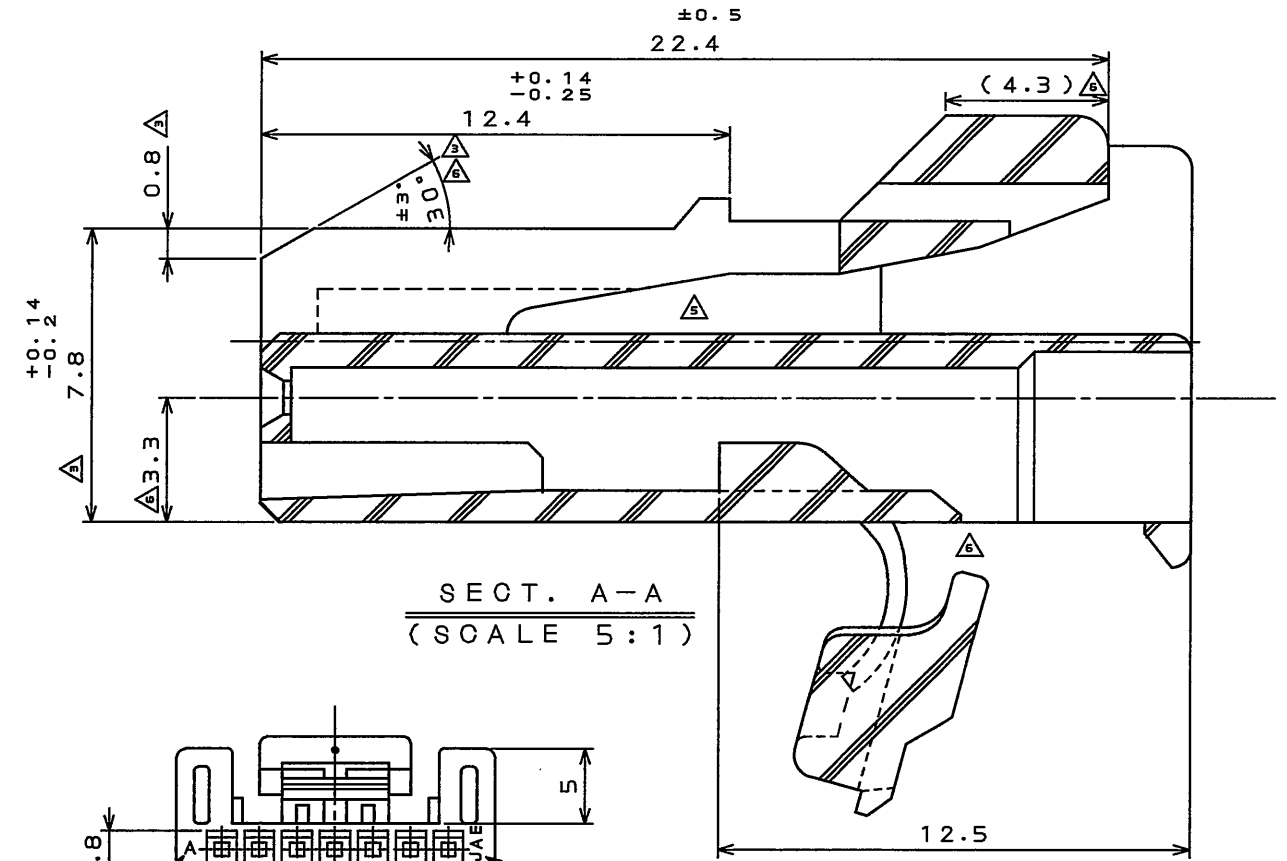


SJ022873

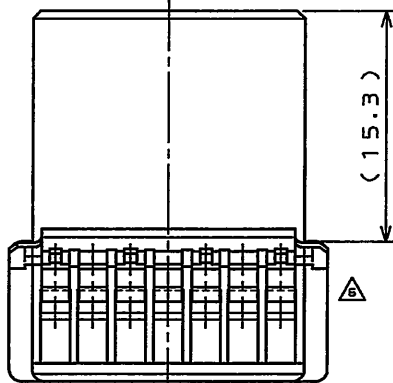
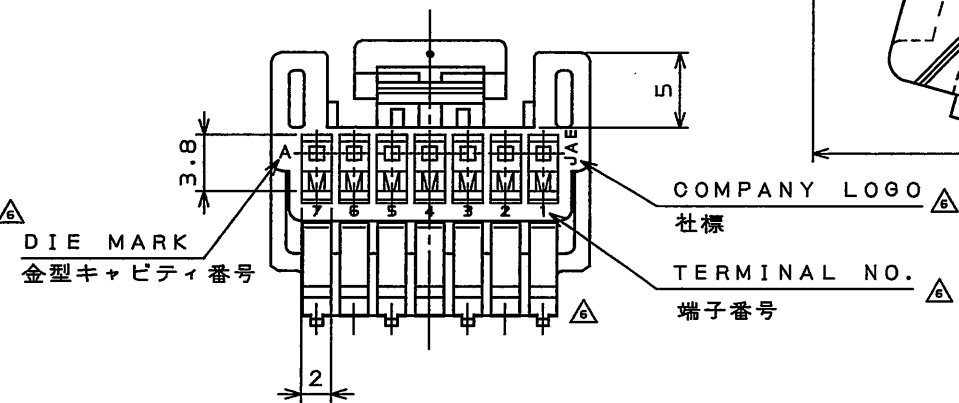
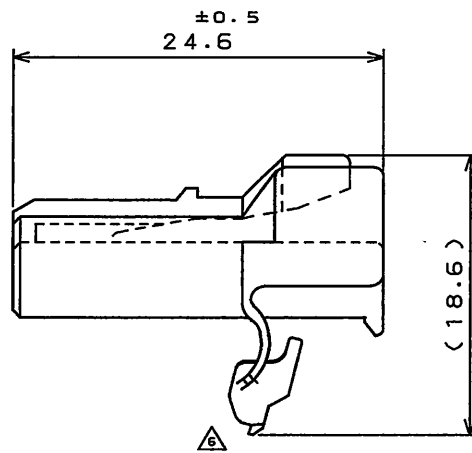
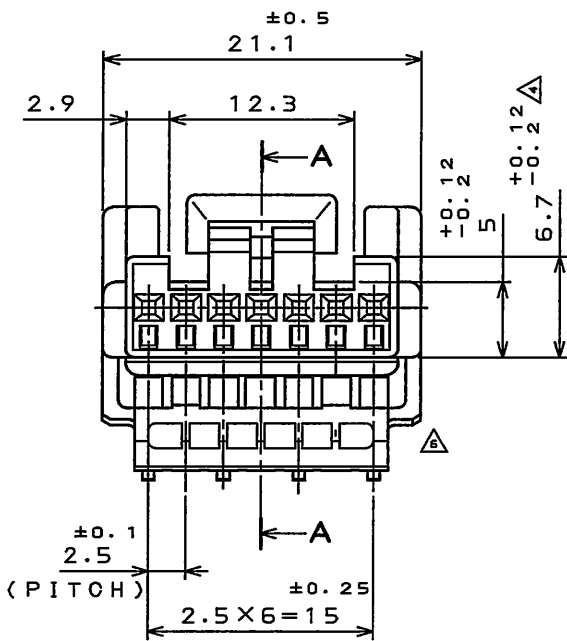
(ON 0NIMVH) 台器理図



版数 REV.	年月日 DATE	DCN NO.	変更内容 DESCRIPTION	製図 DR.	担当 CHK.	査閲 APPD.	承認 APPD.
2	27.Jan.1989	24883	REVISED FORM AND REDRAWN				
3	15.Feb.1989	24979	CHANGED TITLE	E.MURANO	Y.ICHIYAMA	I.IIMORI	K.TAKEDA
4	4.Apr.1989	25101	REVISED FORM		Y.ICHIYAMA	I.IIMORI	K.TAKEDA
5	8.Sep.2003	053208	CHANGED TO BILINGUAL AND REDRAWN etc.		S.HARA	T.ISHIWA	Y.HAYASHI
6	29.Oct.2009	068839	CHANGE DRAWING FORMAT ADD DIMENSION etc		T.MAEDA		T.KUME
7	17.Dec.2009	069168	REVISED DIMENSION	T.KINOSHITA	T.MAEDA		T.Kume



SECT. A-A  
(SCALE 5:1)



1	HOUSING	1	PBT	COLOR: GREEN	
符号 NO.	名称 DESCRIPTION	個数 QTY.	材料 MATERIAL	仕上 FINISH	備考 REMARKS
仕様書 (SPECIFICATION)	JACS-1309(-E) JABL-1309(-E)	第1版 (ORIGINAL DATE)	10.Feb.1988	尺度 (SCALE)	シリーズ (SERIES)
公差 (GENERAL TOLERANCE)		製図 DR.	H.TSUCHIYA	2:1	IL-A05
寸法 (DIMENSION)	角度 (ANGLES)	担当 CHK.	Y.ICHIYAMA	名称 (TITLE)	
. ±0.2	X° ±	査閲 APPD.	I.IIMORI	IL-A05-7S-S3C1	
.X ±0.2	X°X' ±	承認 APPD.	H.KAWAMURA	質量 (MASS)	
.XX ±					
.XXX ±					
.XXX ±					
				図面番号 (DRAWING NO.)	版数 (REV.)
				SJ022873	7



# Mouser Electronics

Authorized Distributor

Click to View Pricing, Inventory, Delivery & Lifecycle Information:

[JAE Electronics:](#)

[IL-AG5-7S-S3C1](#)