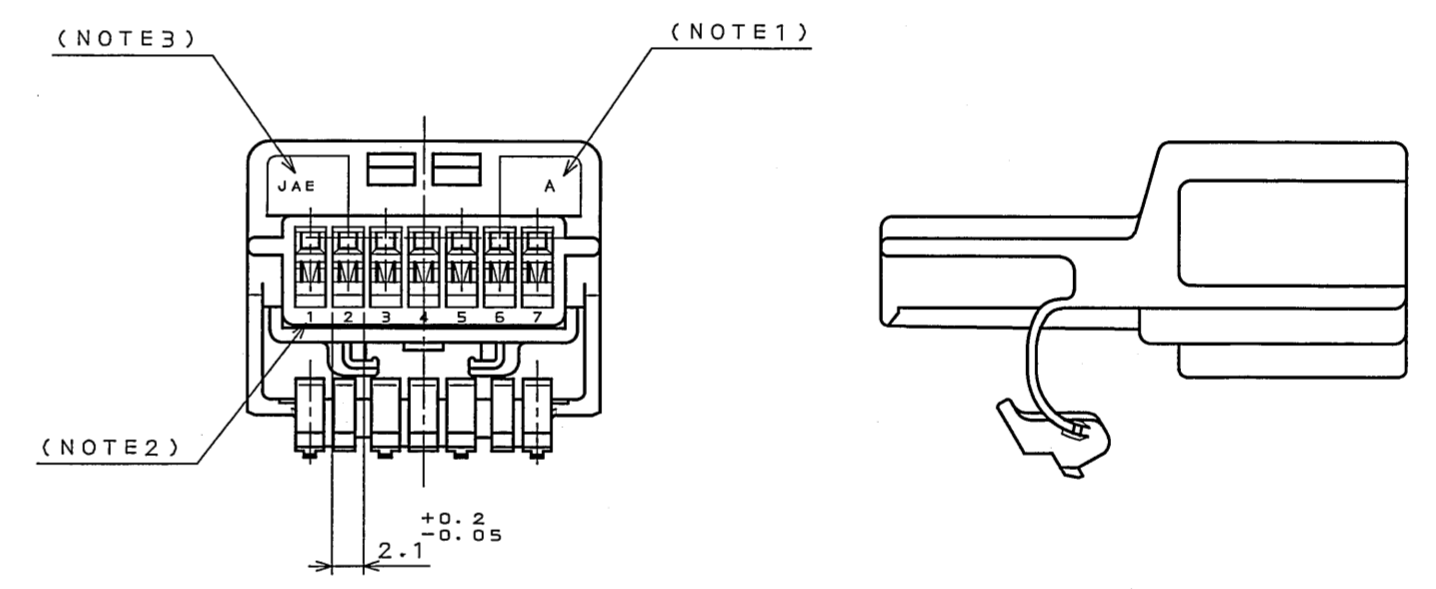
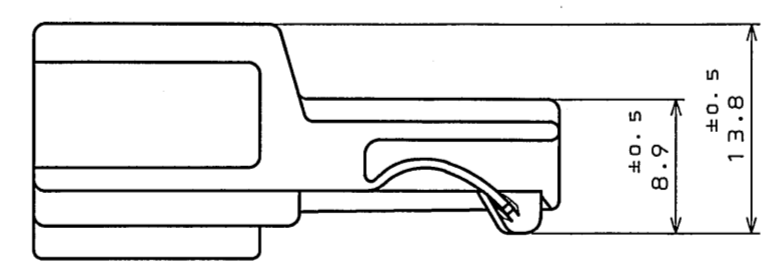
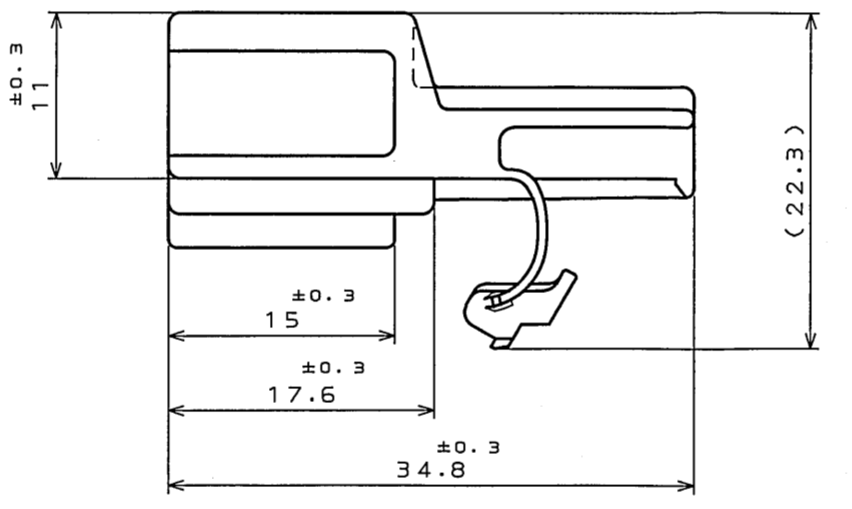
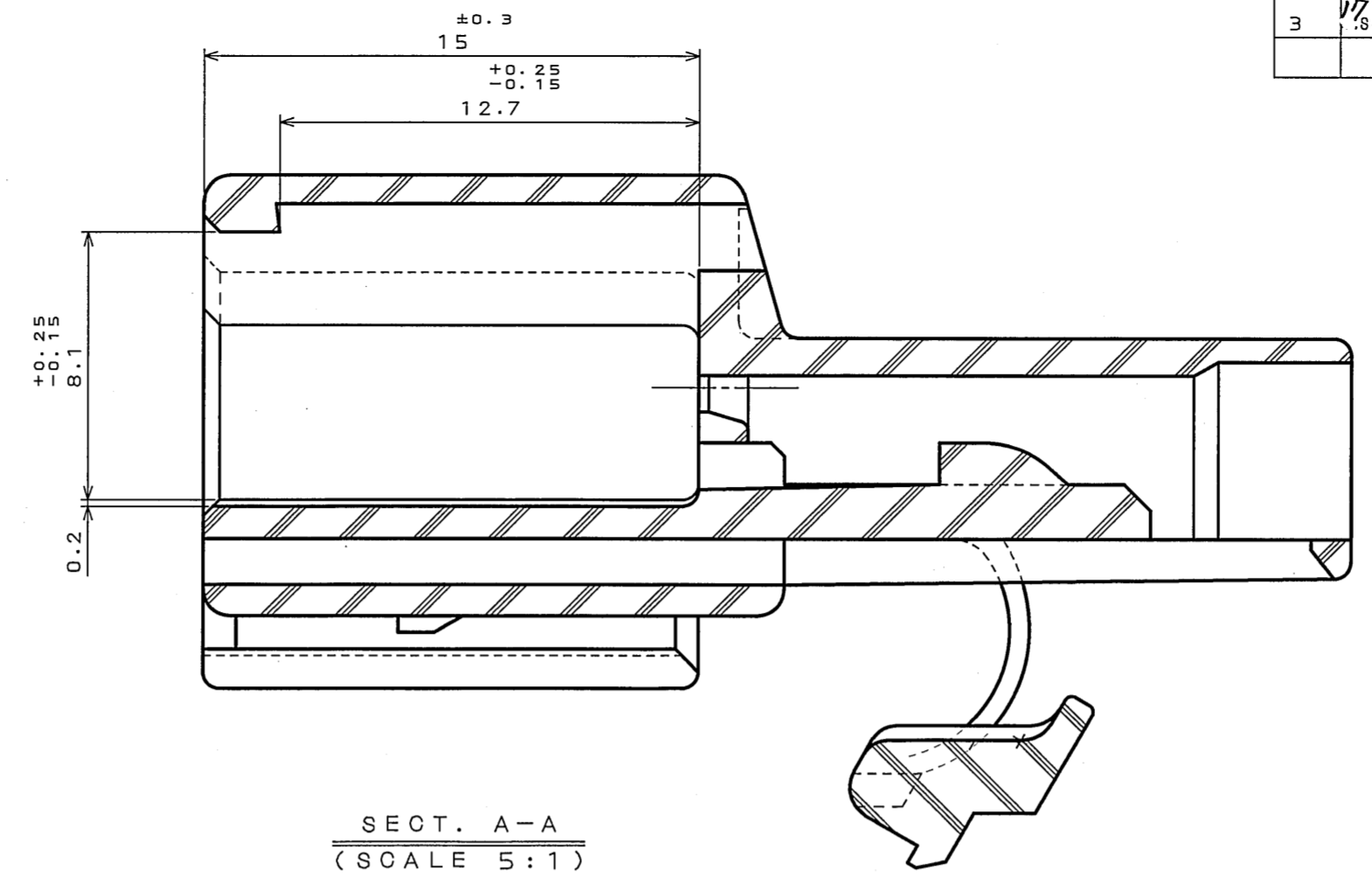
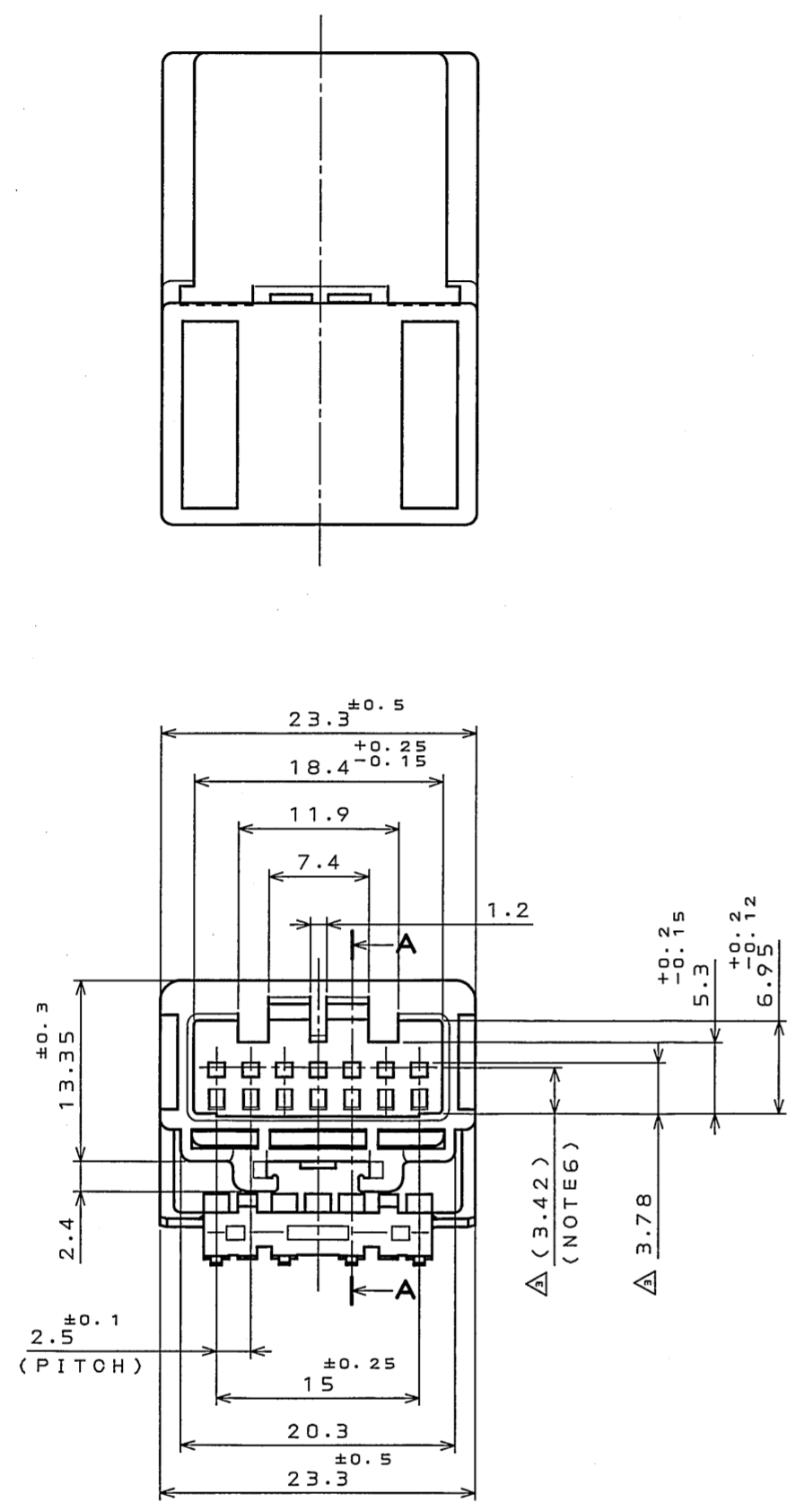
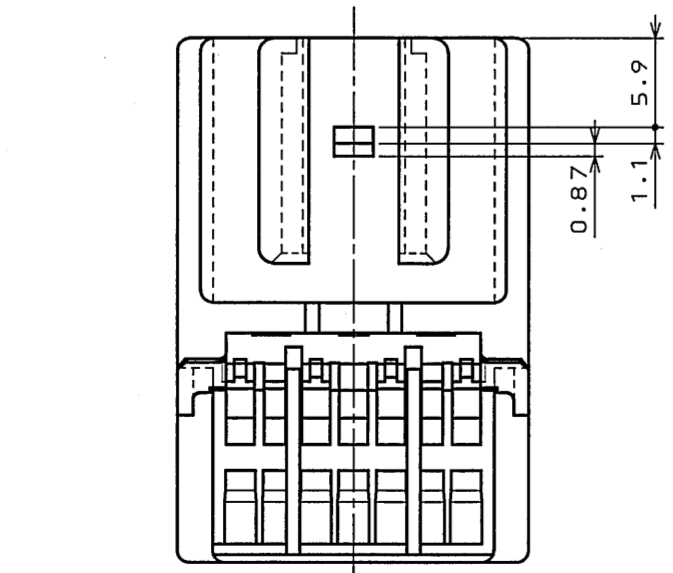


版数 REV.	年月日 DATE	DCN NO.	変更内容 DESCRIPTION	製図 DR.	担当 CHK.	査閲 APPD.	承認 APPD.
2	8.Sep.2003	053208	CHANGED ENGLISH NOTES	M.TANAKA	S.HARA	T.ISHIWA	Y.HAYASHI
3	7.Sep.2004	055755	CHANGE THE DIMENSION INDICADION.	Y.SATOU	<i>S.Hara</i>	—	<i>T.Ishida</i>



- △ NOTE1. MOLD CAVITY DESIGNATOR APPEARS IN RAISED LETTERS.
 △ 2. POSITION NO. APPEARS IN RAISED LETTERS.
 △ 3. COMPANY LOGO "JAE" APPEARS IN RAISED LETTERS.
 4. APPLICABLE JAE CONTACT FOR THIS HOUSING IS SHOWN AS FOLLOWS.
 IL-A05-PC1(-5000)
 5. MATED JAE SOCKET HOUSING IS SHOWN AS FOLLOWS.
 IL-A05-7S-S3C1
 △ 6. THIS DIMENSION INDICATES THE CONTACT TIP WHEN CONTACT INCERTED.
- 注1. キャビNo. を浮き出す。
 2. 端子No. を浮き出す。
 3. 社標を浮き出す。
 4. 本品の適用ターミナルは、日本航空電子工業(株)の下記ターミナルである。
 IL-A05-PC1(-5000)
 5. 相手側のソケットハウジングは、日本航空電子工業(株)の下記品名である。
 IL-A05-7S-S3C1
 △ 6. 本寸法は適用端子挿入時の端子先端位置を示す。



PIN HOUSING		1	PBT	仕上		COLOR: GREEN
符号 NO.	名称 DESCRIPTION	個数 QTY.	材 料 MATERIAL	FINISH	備考 REMARKS	
仕様書(SPECIFICATION)		第1版(ORIGINAL DATE)		尺度(SCALE)	シリーズ(SERIES)	日本航空電子工業株式会社
JACS-1309-5		25.Jun.2002		2:1	IL-A05	
公差(GENERAL TOLERANCE)		製図 DR.	S.HARA	名称(TITLE)		JAPAN AVIATION ELECTRONICS INDUSTRY, LTD.
寸法(DIMENSION)		担当 CHK.	K.HASEBE	IL-A05-7P-S3C1		
角度(ANGLES)		査閲 APPD.	M.WATANABE	PIN HOUSING		図面番号(DRAWING NO.)
. ±0.2	×° ±	承認 APPD.	Y.ICHIYAMA			SJ037049
.X ±0.2	×° ±			質量(MASS)		版数 (REV.)
.XX ±0.2	×° ±					3
.XXX ±	×° ±					

DOF-0-213E(03.08)



Mouser Electronics

Authorized Distributor

Click to View Pricing, Inventory, Delivery & Lifecycle Information:

[JAE Electronics:](#)

[IL-AG5-7P-S3C1](#)