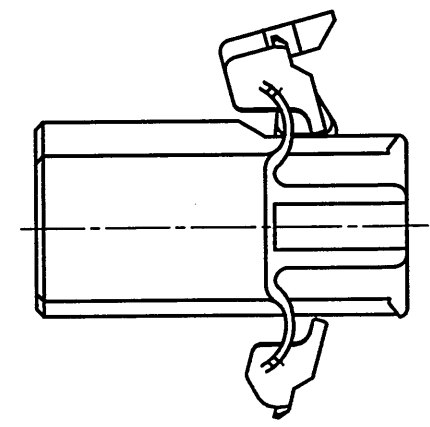
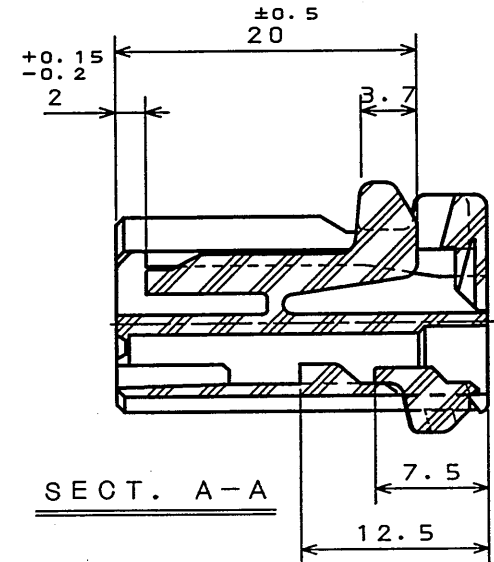
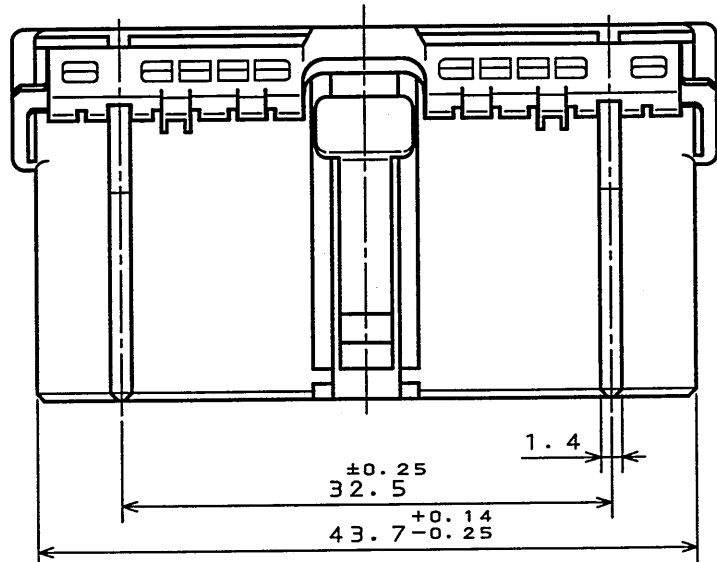
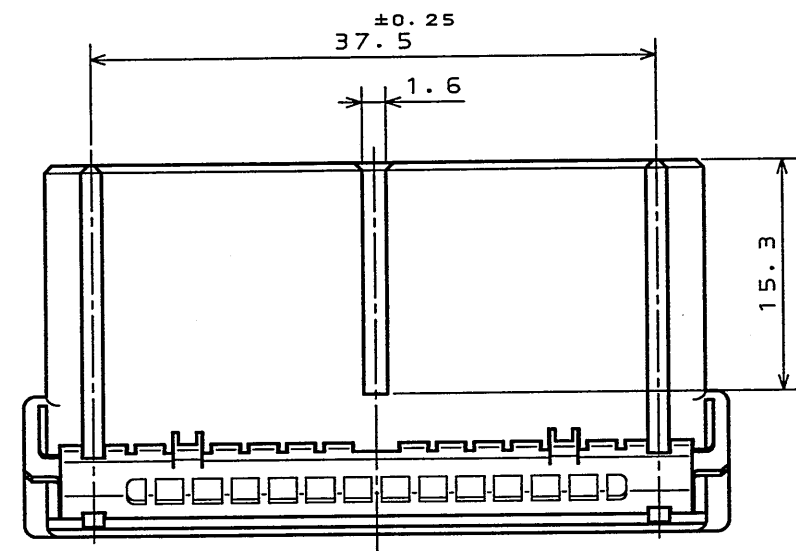
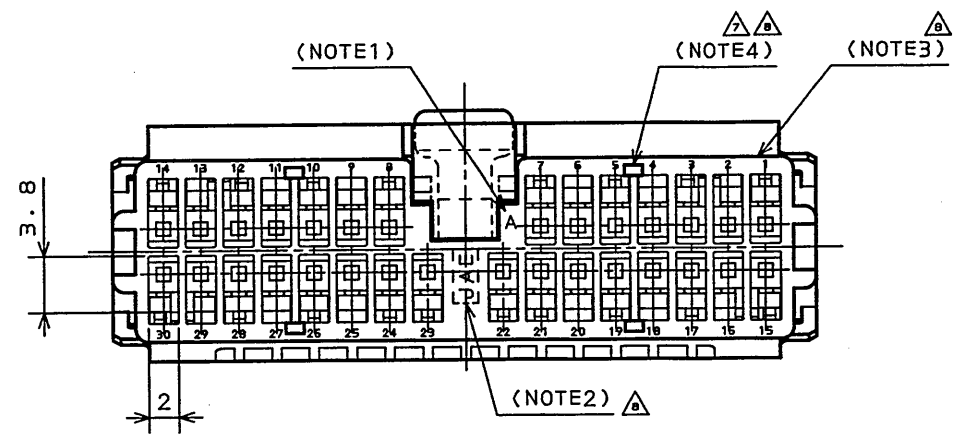
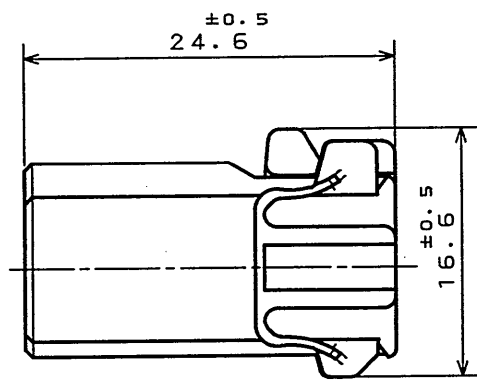
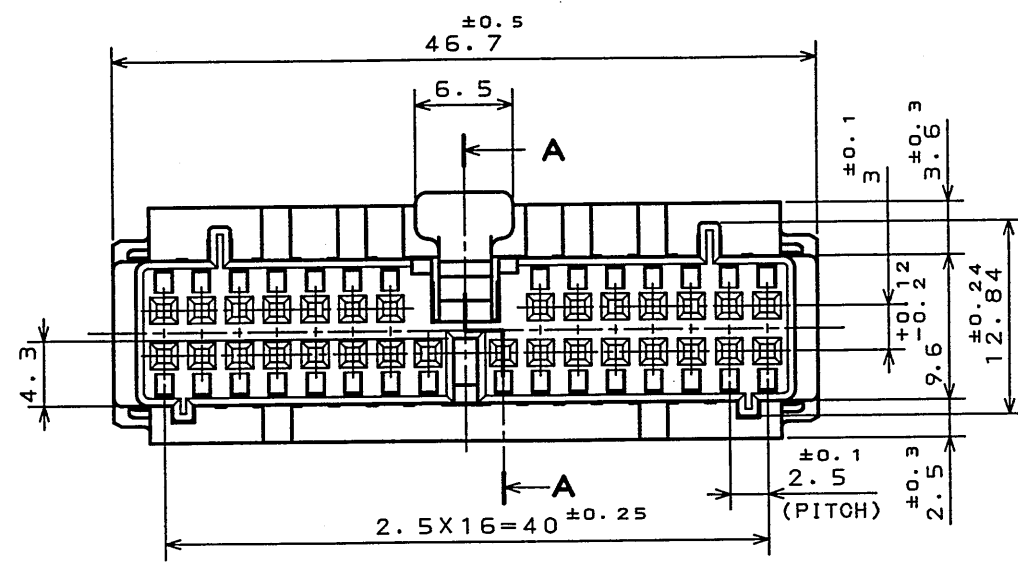


8J022878
(DRAWING NO.) (図面番号)

版数 REV.	年月日 DATE	CON NO.	変更内容 DESCRIPTION	製図 DR.	担当 CHK.	査閲 APPD.	承認 APPD.
7	24.Jun.1998	42334	ADDED IDENTIFICATION MARK & REDRAWN		N.OGAWA	T.TOTANI	I.IIMORI
8	5.Feb.2001	47603	ADDED COMPANY LOGO "JAE"	M.TANAKA	K.HASEBE	M.WATANABE	Y.ICHIYAMA
9	8.Sep.2003	053208	CHANGED ENGLISH NOTES		S.HARA	<i>T. Nakano</i>	<i>Hayashi</i>



REFERENCE
(参考)



- 注1. 金型マークを浮き出す。 △ NOTE 1. MOLD CAVITY DESIGNATOR APPEARS IN RAISED LETTERS.
- △2. 社標を浮き出す。 △2. COMPANY LOGO "JAE" APPEARS IN RAISED LETTERS.
- △3. 端子No. を浮き出す。 △△3. POSITION NO. APPEARS IN RAISED LETTERS.
- △△4. 本形状は端子認識マークである。 △4. THE SHAPE IS IDENTIFICATION MARK OF CONTACT NUMBER.

符号 NO.	名称 DESCRIPTION	個数 QTY.	材料 MATERIAL	仕上 FINISH	備考 REMARKS
—	SOCKET HOUSING	1	PBT		COLOR: GREEN
仕様書 (SPECIFICATION)		第1版 (ORIGINAL DATE)		JAE-CONNECTOR.COM	
JACS-1309-*		10.Feb.1988		日本航空電子工業株式会社	
一般公差 (GENERAL TOLERANCE)		製図 DR.		名称 (TITLE)	
寸法 (DIMENSION) 角度 (ANGLES)		担当 CHK.		Reference Only	
. ±0.2 X° ±		査閲 APPD.		IL-AG5-30S-D3C1	
.X ±0.2 X°X'±		承認 APPD.		重量 (WEIGHT)	
.XX ±		承認 APPD.		JAE	
.XXX ±		K.TAKEDA		JAPAN AVIATION ELECTRONICS INDUSTRY, LTD.	
				図面番号 (DRAWING NO.)	
				SJ022878	
				版数 (REV.)	
				9	

DOF-0-212E(03.08)



Mouser Electronics

Authorized Distributor

Click to View Pricing, Inventory, Delivery & Lifecycle Information:

[JAE Electronics:](#)

[IL-AG5-30S-D3C1](#)