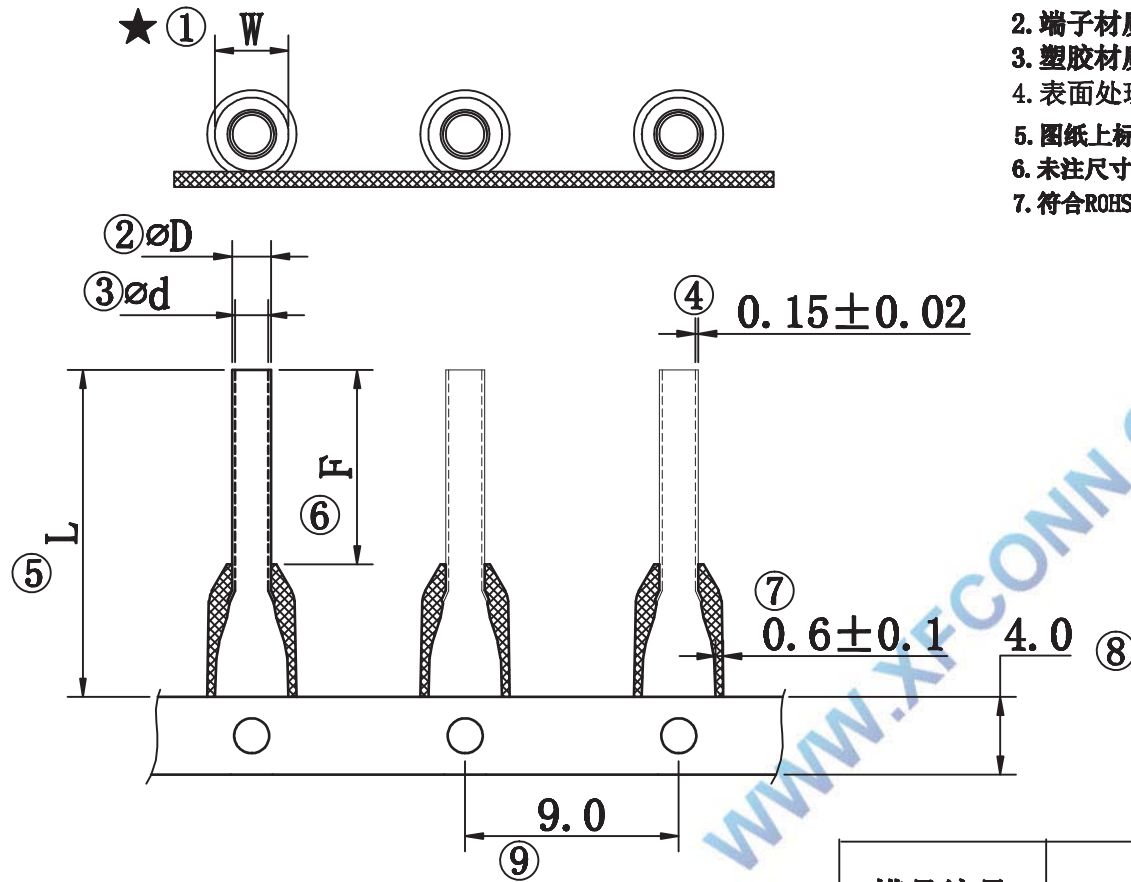


1. 适用电线(Wire Range):#18(1.0MM²)
2. 端子材质(Terminal Body):紫铜(Copper)
3. 塑胶材质(Insulation)/颜色(Color):Nylon 94V-2/French-Red German-Yellow
4. 表面处理(Plating):镀锡(Tin)
5. 图纸上标有★为关键尺寸, ☆为重要尺寸
6. 未注尺寸公差为±0.2
7. 符合ROHS2.0和REACH标准



模具编号	Item No. 料号	mm主要尺寸				
		L±0.5	F±0.3	W±0.2	∅D±0.1	∅d±0.1
EVN10	EVN1006-N	12.6	6	3.3	1.8	1.5
EVN10	EVN1008-N	14.6	8			
EVN10	EVN1010-N	16.6	10			
EVN10	EVN1012-N	18.6	12			

				TOLERANCE UNLESS OTHERWISE		DRAWN	CK tan	XFCN兴飞连接器有限公司 CONNECTORS XFCN CONNECTORS CO., LTD.		SHEET	1/1	
				X.	±0.30	X°	±5°			CHKD	DATE	2010.4.12
				.X	±0.20	.X°	±2°	APPD	PRODUCT NAME	欧式端子	UNITS	mm
				.XX	±0.08	.XX°	±1°	VIEW	PART. NO.	EVN10系列	SCALE	1:1
				.XXX	±0.03	.XXX°	±0.5°				DWG. NO.	009
AO	MODIFICATION	DRAW	DATE									