

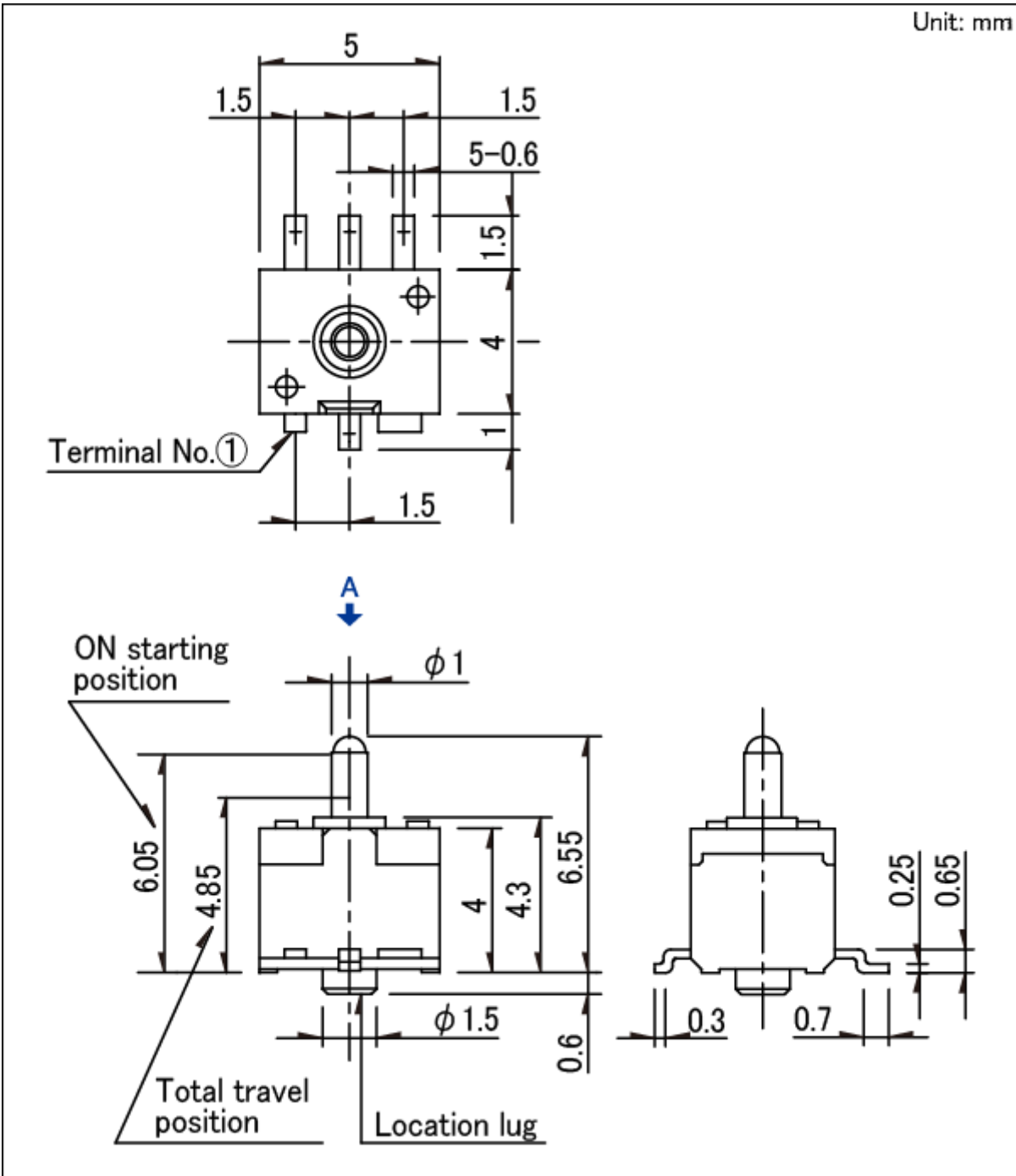


## 单向动作型 SPPW8系列

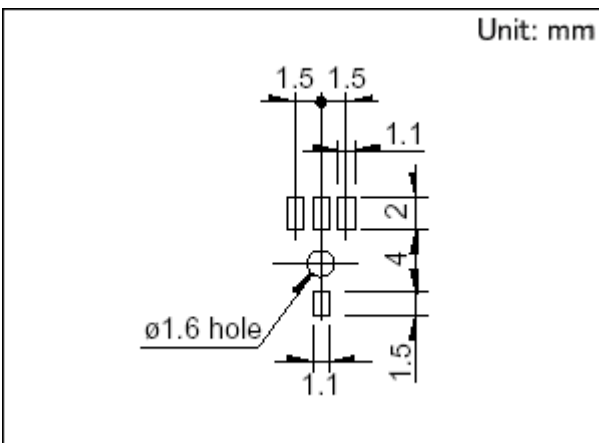
电路数		1
接点数		1
端子形状		For PC board (Reflow)
动作力		0.3N max.
滑动杆高度(mm)		6.55
ON位置(mm)		6.05
全行程位置(mm)		4.85
使用温度范围		-10°C to +60°C
最大额定/最小额定(电阻负载)		0.1A 30V DC/100μA 3V DC
电性能	接触电阻(初期/寿命后)	1Ω max./2Ω max.
	绝缘电阻	100MΩ min. 100V DC
	耐电压	100V AC for 1 minute
机械性能	端子强度	3N for 1 minute
	操作部强度	10N
耐久性能	无负载寿命	100,000 cycles 2Ω max.
	负载寿命(最大额定负载)	100,000 cycles 2Ω max..
耐环境性能	耐寒性能	-20°C 96h
	耐热性能	85°C 96h
	耐湿性能	40°C, 90 to 95%RH 96h
最小订货单位(pcs.)	日本	1,000
	出口	4,000

## 外形图

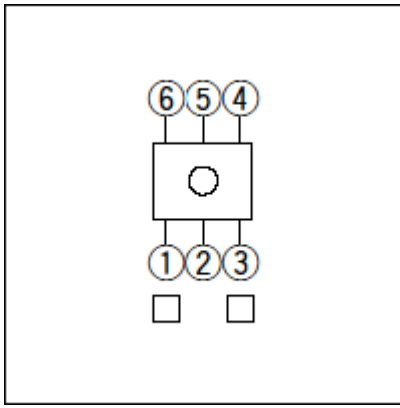
Unit: mm



焊接处尺寸图

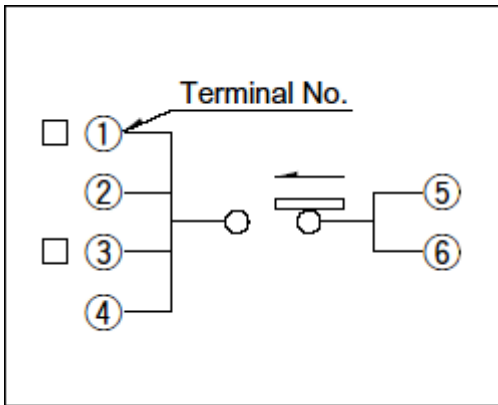


端子排列



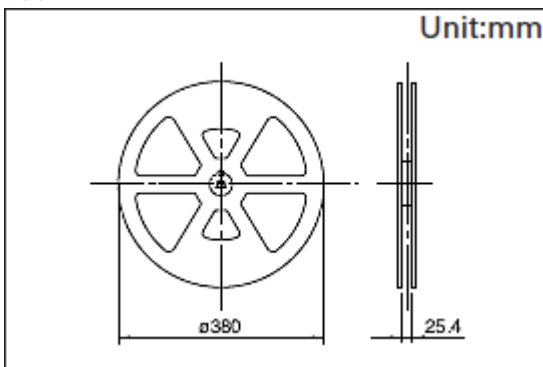
□ 记号为切断端子。

## 电路图



## 包装规格

### 载带



梱包数(pcs.)	1卷	1,000
-----------	----	-------

	1箱/日本	2,000
--	-------	-------

	1箱/出口包装	4,000
--	---------	-------

载带宽度(mm)	24
----------	----

出口包装箱尺寸(mm)	406×406×160
-------------	-------------

## 焊接条件

### 回流方式的参考举例

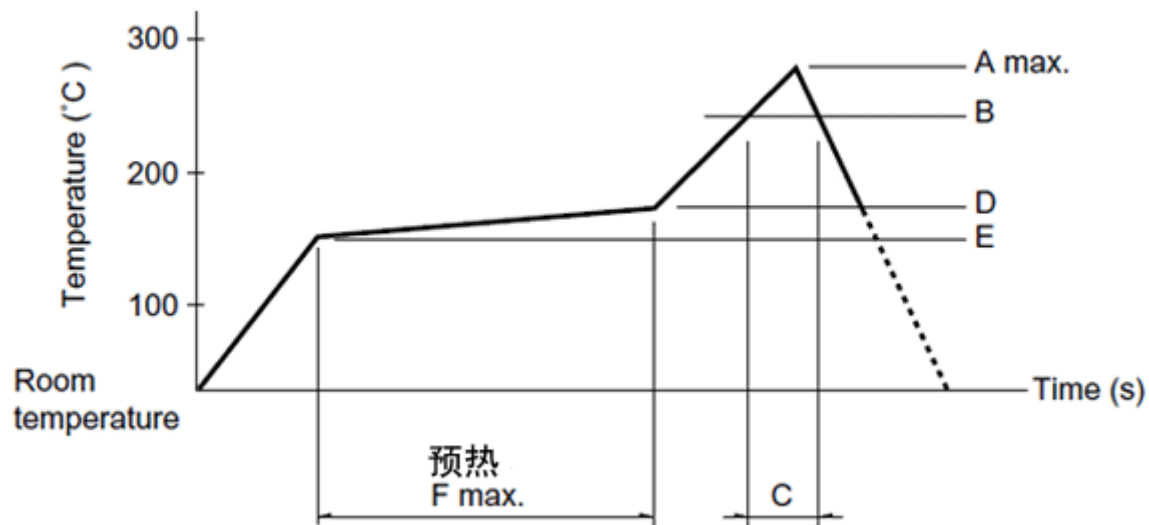
#### 1. 加热方式

远红外线加热的上下加热方式。

2. 温度测量方式用

φ0.1~φ0.2的CA(K)或CC(T)进行测量。在焊接的连接部位置(铜箔面)测量，固定方式使用耐热载带。

3. 温度分布



A(°C) 3s max.	B(°C)	C(s)	D(°C)	E(°C)	F(s)
250	230	35	180	150	120

(1) 上述条件，为印刷电路板的零部件表面的温度。根据电路板的材质，大小，厚度等，电路板温度和开关表面温度会有很大的不同，关于开关表面温度，也请在上述条件内使用。

(2) 根据贴面焊槽的种类，条件不同结果不同，请事先充分进行确认之后使用。

#### 手工焊接方式的参考举例

焊接温度	350±5°C
焊接时间	3s max.

表示本系列共通的注释。

1. 本产品目录中产品的颜色，与实物的颜色有所差异。
2. 标准型的外形图全部表示带定位销型。
3. 请以最小订购单位的N(整数) 倍来订货。
4. 还有上述产品一览以外的产品，需要时，请向本公司营业部门询问。