

E16EED09
(ON 0NIMVAD)台票图

版数 REV.	年月日 DATE	DCN NO.	変更内容 DESCRIPTION	製図 DR.	担当 CHK.	査閲 APPD.	承認 APPD.
2	13.Dec.1999	45270	ADDED ITEM	M.ABE	H.OBIKANE		H.AMEMIYA
3	23.Jun.2000	46371	REVISED FORM		H.OBIKANE		H.AMEMIYA
4	13.Mar.2001	47787	REVISED TERMINALS No.	H.SAKURADA	H.OBIKANE		H.AMEMIYA

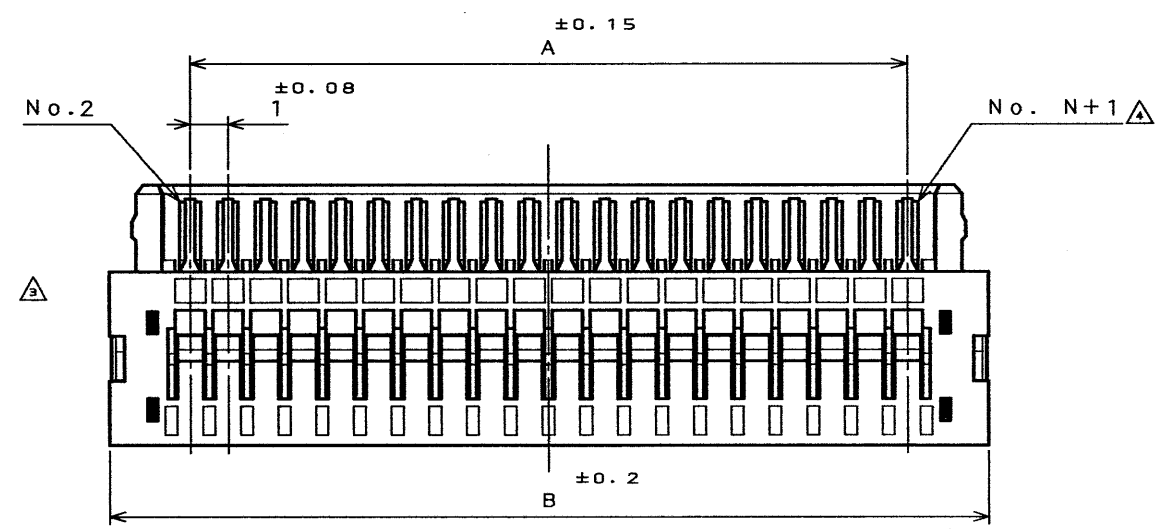
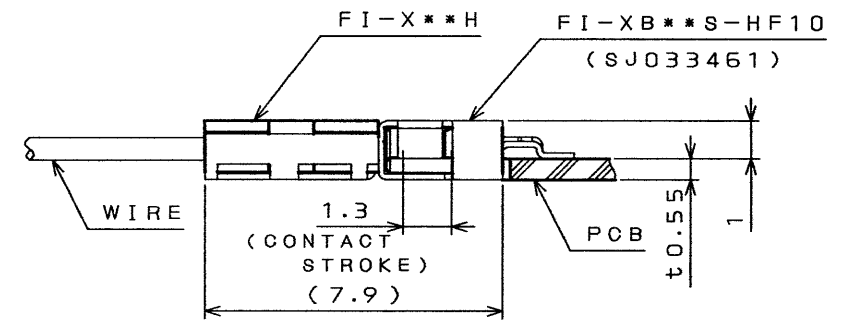
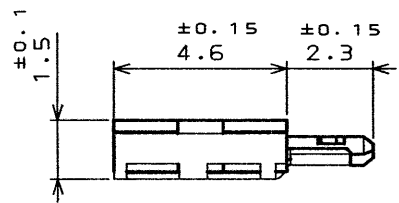
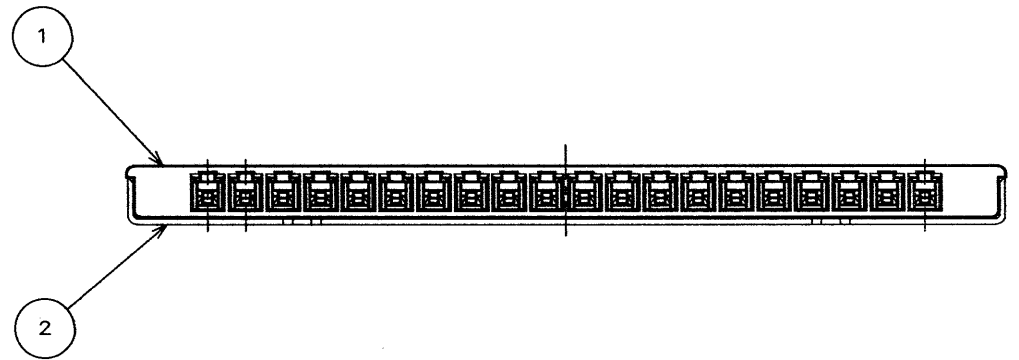
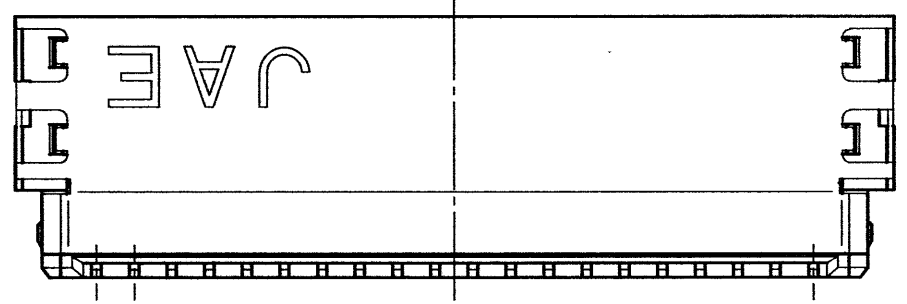


TABLE 1

DIMENSION NO. OF CONTACTS(N)	A	B
14	13	17.3
20	19	23.3
30	29	33.3



MATED CONDITION (REF.)
嵌合状態図(参考)



2	SHELL	1	COPPER ALLOY	TIN PLATING	
1	HOUSING	1	GLASS FILLED 4-6Ny		
符号 NO.	名称 DESCRIPTION	个数 QTY.	材料 MATERIAL	仕上 FINISH	備考 REMARKS
仕様書 (SPECIFICATION)		第1版 (ORIGINAL DATE) 2.Apr.1999		尺度 (SCALE) 5:1	製図 DR.
公差 (GENERAL TOLERANCE)		製図 DR.		名称 (TITLE) FI-X**H	
寸法 (DIMENSION)	角度 (ANGLES)	担当 CHK. K.HAYASHI		日本航空電子工業株式会社 JAPAN AVIATION	
. ±0.8	° ±	査閲 APPD. K.HISATOMI		ELECTRONICS	
.X ±0.4	°X' ±	承認 APPD. H.AMEMIYA		INDUSTRY, LTD.	
.XX ±0.1				図面番号 (DRAWING NO.) SJ033913	
.XXX ±				重量 (WEIGHT)	
				版数 (REV.) 4	

DOF-0-212D(98.02)

CDS-99-180-10075
SIZE A3

Mouser Electronics

Authorized Distributor

Click to View Pricing, Inventory, Delivery & Lifecycle Information:

[JAE Electronics:](#)

[FI-X30H](#)