

Трансформатор ТП-114

Максимальная выходная мощность, Вт	13,2
Ток холостого хода, А, не более	0,04
Масса трансформатора, не более, кг	0,4
Габаритные размеры, а*в*с, мм	54,0x46,0x43,5
Тип магнитопровода	Пластинчатый
Типоразмер магнитопровода ГОСТ 20249-80/DIN41302	ШШ 185x18/EI 54x18
Дополнительное крепление	2-мя саморезами М3

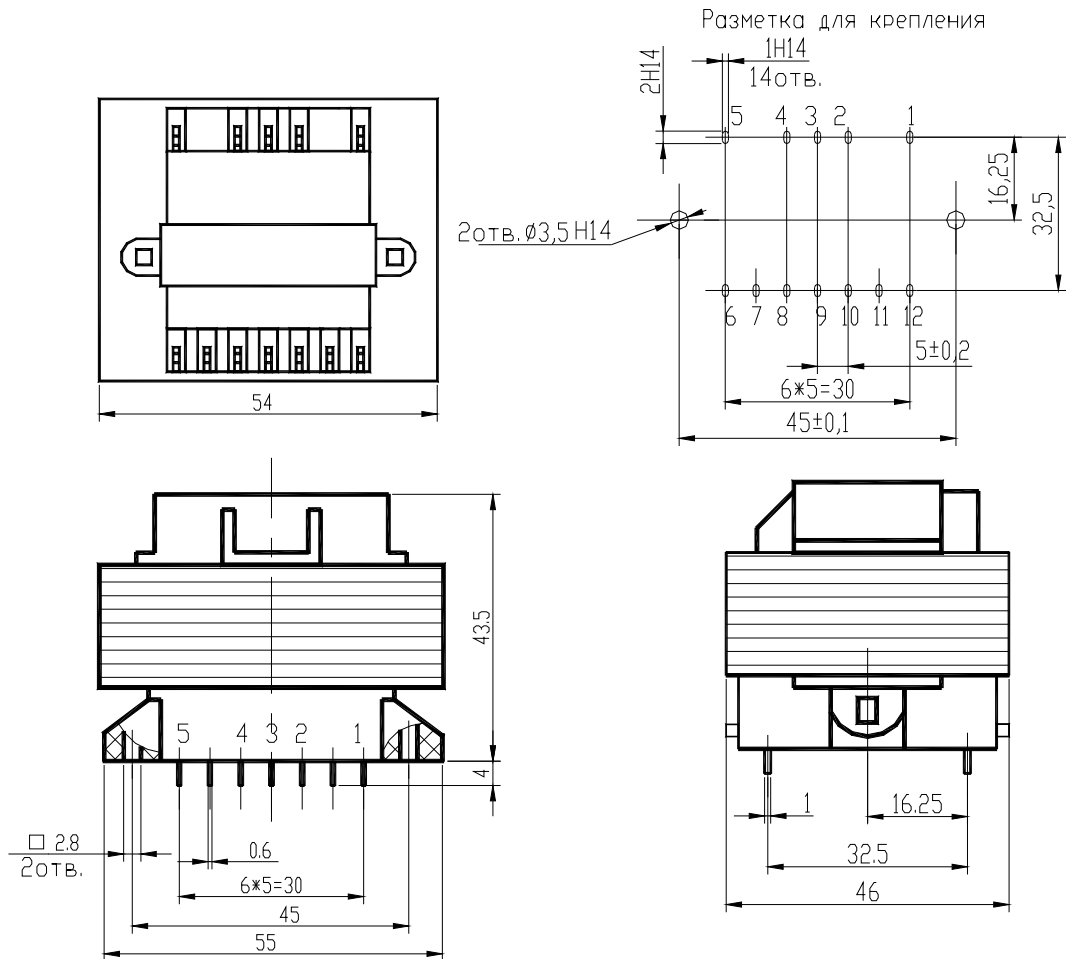


Таблица спецификаций типоминалов трансформатора

ТП-114

Напряжение вторичных обмоток, В

Типоминал	Номера выводов вторичных обмоток	В режиме холостого хода	В режиме номинальной нагрузки	Ток номинальной нагрузки, А
ТП 114-1	12-10	$7,8 \pm 0,4$	$6,3 \pm 0,3$	2,1
ТП 114-2	8-10	$11,1 \pm 0,5$	$9,0 \pm 0,4$	1,47
ТП 114-3	12-10	$13,0 \pm 0,6$	$10,6 \pm 0,5$	1,25
ТП 114-4	12-10	$13,8 \pm 0,7$	$11,2 \pm 0,6$	1,18
ТП 114-5	12-10	$14,4 \pm 0,7$	$11,8 \pm 0,6$	1,12
ТП 114-6	12-11		$8 \pm 0,4$	1,65
ТП 114-7	12-10		$13,2 \pm 0,7$	1
ТП 114-8	12-11		$2 \times 15 \pm 0,7$	0,44
	10-9			
ТП 114-9	12-11		$18 \pm 0,9$	0,73
ТП 114-10	12-11		$21,2 \pm 1,1$	0,62
ТП 114-11	12-11		$23,6 \pm 1,2$	0,56
ТП 114-12	12-11		$16 \pm 0,8$	0,82